

INSTALACIÓN: **PREMARCO SOUDAFRAME SWI**

SOUDAL

PREMARCO DE FIBRA DE VIDRIO

Sencillo, seguro y eficiente. Sistema de premarco de última generación orientado a la instalación de carpinterías. Con alta capacidad gracias a su geometría en L, lo hace ideal para la instalación frontal en los cerramientos de cualquier tipo de edificación. Componentes certificados por el PASSIVE HOUSE INSTITUTE, que se posicionan a la vanguardia de las soluciones de montaje de ventanas.

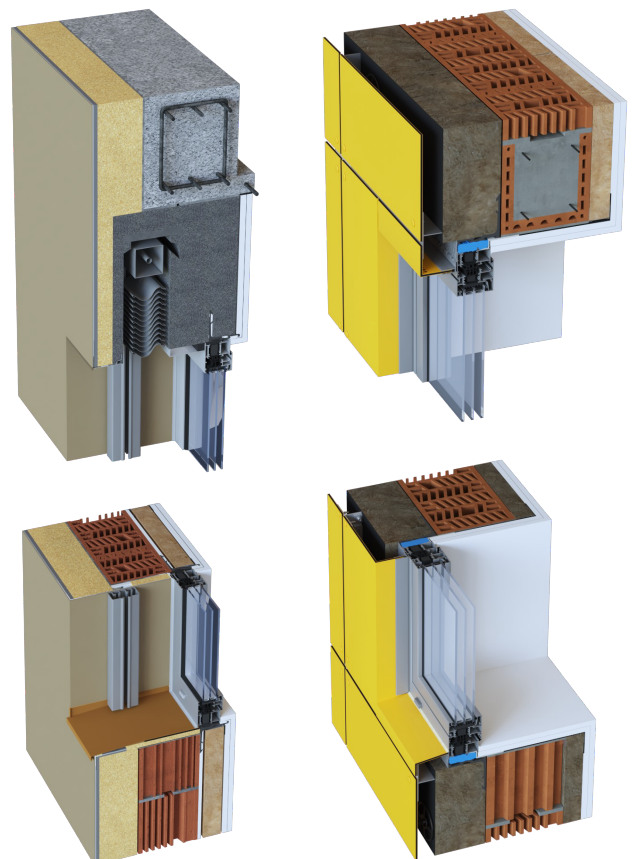
Realizado en fibra de vidrio que aporta alta capacidad de carga y gran ligereza.

Ejecución rápida y sencilla.

La instalación del premarco en el cerramiento se realiza una vez ensamblado, en obra o taller.

Colocación por el exterior/interior de la hoja principal.

Los retales de las barras son aprovechables.



ESPECIFICACIONES TÉCNICAS

PREMARCO SOUDAFRAME SWI

Solución de vanguardia para el montaje de las ventanas a haces interiores o exteriores del cerramiento. Rápido, sencillo y con un acabado perfecto:

VENTAJAS

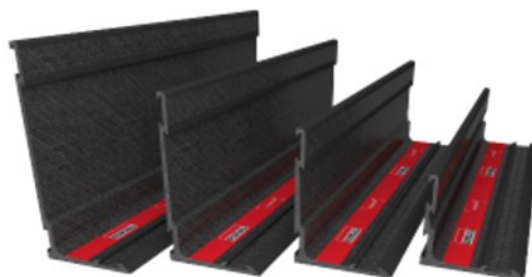
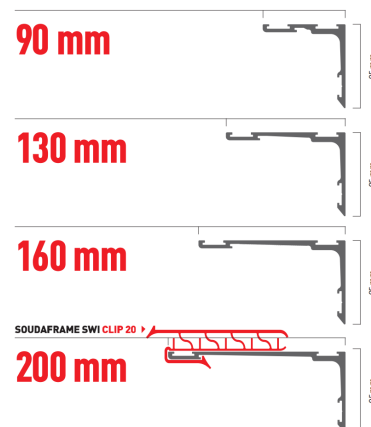
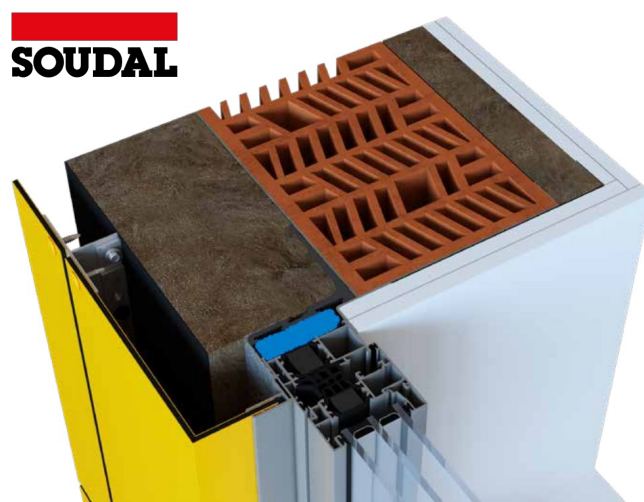
- Material rígido y ligero, con una gran capacidad de carga. Mínima conductividad térmica debido a la composición en fibra de vidrio del material.
- Premarco fácil de procesar (corte y perforación). El ensamblaje del marco se realiza con conectores rectos y en esquina.
- Los ensamblajes rectos permiten aprovechar los retales de los perfiles utilizados anteriormente.
- Certificado para la estanqueidad por el Passive House Institute para proyectos con requisitos de hermeticidad extremadamente altos.
- Los separadores facilitan la colocación de la ventana, así como la aplicación de productos para conformar la barrera triple función entre la ventana y el premarco.

COMPONENTES

Marco modular de fibra de vidrio:

Base del sistema de montaje en pared. Fabricado a partir de PRFV, combina el material innovador y un bajo peso propio con una alta capacidad de carga y estabilidad. Fácil de montar.

Disponibles en 4 ménsulas (90, 130, 160 y 200 mm), a una longitud estándar de 2,2 o 6 metros.



COMPONENTES SOUDAFRAME SWI

Conector de escuadras	Conector recto	Soporte para altas cargas	Separador	Sellador adhesivo específico
Pieza de conexión metálica para una conexión fácil de 2 elementos-marco en un ángulo de 90°.	Conector metálico para extender elementos-marco en ventanas de gran dimensión.	Pieza especial para cuando se requiere una mayor capacidad de carga o protección contra caídas.	Asistente de instalación para la fijación temporal y alineación del marco de ventana en el premarco.	Sellador y adhesivo elástico monocomponente con una fuerza adhesiva inicial alta.

Descubre todos los servicios y productos en nuestra web.



ASESORAMIENTO

Déjate asesorar por nuestro equipo técnico-comercial sobre la ventana que mejor se ajusta a tus necesidades y preferencias.



DISTRIBUIDOR

Elige tu distribuidor homologado de zona para una garantía de fabricación e instalación profesional.
www.eibho.com



POSIBILIDADES

Visita nuestra web y crea tu propio proyecto.
www.eibho.com/configurador



SHOWROOM

Visita nuestros showroom para comprobar la calidad de nuestros sistemas, las posibilidades de apertura y la diversidad de herrajes.