

**Toldos para fachadas de Griesser.
Tube®**

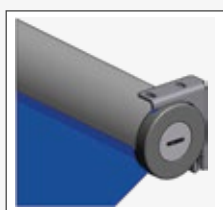




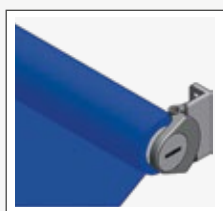
Tube®

El toldo de punto recto Tube® puede proyectarse hasta un ángulo de 150°. De esta manera, se garantiza en todo momento una luz natural indirecta con una protección solar ideal. Un sistema tensor de resorte asegura una perfecta tensión de la tela. Tube® está disponible en tres variantes de montaje: el montaje en dintel para una integración discreta en la fachada, el montaje en la fachada, que no requiere un dintel y permite añadir un toque creativo y el montaje bajo techo, que permite utilizar el balcón superior como sistema de alojamiento.





Sistema frontal



Sistema en nicho



Óptica textil

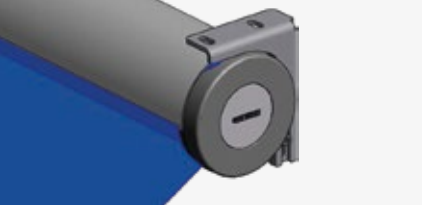
**Características principales del producto:
Tube®**

VENTAJAS DEL PRODUCTO EN DETALLE



Óptica textil

Las tres colecciones de telas Cuba, Soltis y Screen le ofrecen una gran gama de colores y patrones diferentes. Elija el color que mejor le vaya a su fachada; nosotros le asesoramos.



Sistema frontal

No necesita dintel. Dé un toque creativo con el sistema frontal.



Sistema en nicho

El sistema en nicho puede integrarse en la fachada discretamente.

A low-angle, upward-looking photograph of a modern building's facade. The building features dark, rectangular panels and large windows with horizontal blinds. Several white, triangular awnings are attached to the lower levels of the building. The sky is a clear, light blue.

Colecciones de telas y colores

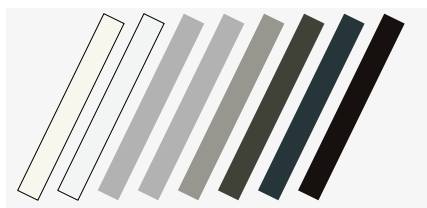
COLLECTION ACRYL



COLLECTION SOLTIS



COLLECTION SCREEN



Estructuras superficiales

Brillo satinado



UN MUNDO DE TEJIDOS DE GRAN VARIEDAD

Tejidos acrílicos

Los diseños de la colección acrílicos combinan con los temas cromáticos actuales. Para cada gusto existe la tela perfecta. Gracias a la más moderna nanotecnología, todas las telas cuentan con propiedades repelentes de suciedad y agua.

Tejidos técnicos Soltis









La colección Soltis ofrece una amplia gama de tonos de color con los tipos de tela Soltis 86, Soltis 92, Soltis Black out B92 y B702. El tejido técnico proporciona a cada espacio una claridad natural y ofrece la protección solar necesaria. Los tejidos de la colección Soltis Black out son opacos.

Tejidos tipo rejilla Screen

Los tejidos Screen ofrecen una gran variedad de colores. Llamen la atención sobre todo los modelos fuera de lo común, que dan al material un toque muy especial. Gracias al tejido tipo rejilla Classic Satiné 5500, los espacios se llenan de claridad.

NUESTROS COLORES

GRIESSER BESTSELLER COLORS

			
RAL 9010	RAL 9016	RAL 9006	VSR 140 - Metallic
			
RAL 9007/VSR 907	RAL 7022	RAL 7016	RAL 8019

PREMIUM COLORS

GriRal Colors

Nuestra colección de colores GriRal se compone de 50 tonos de colores RAL diferentes. Desde amarillo arena hasta blanco tráfico: le ofrecemos una amplia selección de colores para cada segmento de color. Estamos convencidos de que, también con esta gama de colores, hemos dado con el tono perfecto para satisfacer sus necesidades.

GriColors

El surtido GriColors abarca las cuatro colecciones Vidrio & Piedra, Sol & Fuego, Agua & Musgo y Tierra & Madera: 100 tonalidades cromáticas – del blanco más puro al rojo intenso, pasando por el azul infinito y el marrón natural.

Nuestro Confort



ATOMATISMOS

Tube® puede accionarse a través de diferentes sistemas de mando: desde el sencillo emisor manual remoto hasta un mando central o un sistema de gestión de edificios, cuyo funcionamiento dependerá de la hora, la posición del sol y la meteorología.

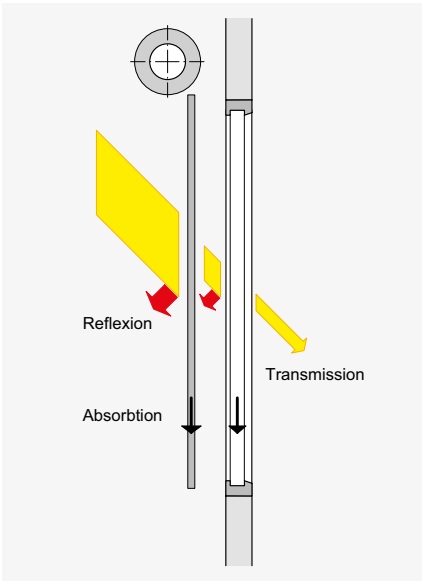
Confort térmico

Las condiciones ambientales cambian a lo largo del día y de las estaciones. Con el mando de estores Griesser, podrá ajustar la protección solar a las condiciones variables del exterior según sus necesidades individuales. El ajuste es tan sencillo que aun así le quedará tiempo para dedicarse a las cosas más importantes de la vida.

Un óptimo concepto de luz natural que convierte la climatización artificial durante el verano en algo superficial. Le permite ahorrarse costes energéticos y probablemente algún que otro resfriado desagradable durante el verano. Por el contrario, durante el invierno el sistema de protección solar puede ofrecer protección contra el frío y dejar penetrar en el interior los rayos de sol poco frecuentes, de forma que también se pueden ahorrar costes energéticos y, claro está, pañuelos.

Confort visual

El bienestar en la propia vivienda también significa poder decidir por sí solo cuánto se quiere mostrar de uno mismo. Con Tube® estará protegido contra miradas no deseadas procedentes del exterior



BiLine emisor manual



Centro Home para accionamiento mediante teléfono inteligente y tableta

BILINE - AUTOMATISMOS RADIOCONTROLADO

El sistema de control Griesser BiLine ofrece una radiotransmisión fiable en combinación con un diseño contemporáneo y una estética que se adapta discretamente a cada ambiente. Los sistemas de radio tienen la ventaja de que se montan rápidamente tanto en edificios nuevos como al reequipar edificios ya existentes con un sistema de automatización.

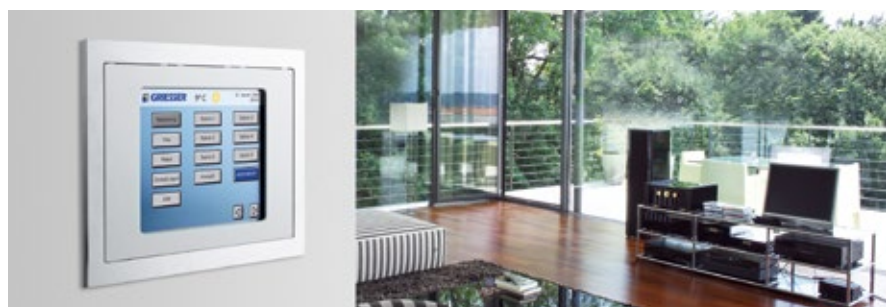


AUTOMATIZACIÓN KNX / gBUS DE VIVIENDAS Y EDIFICIOS

Los automatismos de protección solar KNX y gBUS de Griesser son automatismos centrales integrales con una amplia funcionalidad para edificios de cualquier tamaño. Asimismo, con funciones probadas como el seguimiento del sol y la limitación del horizonte, cumple las exigencias más elevadas de un automatismo de protección solar.

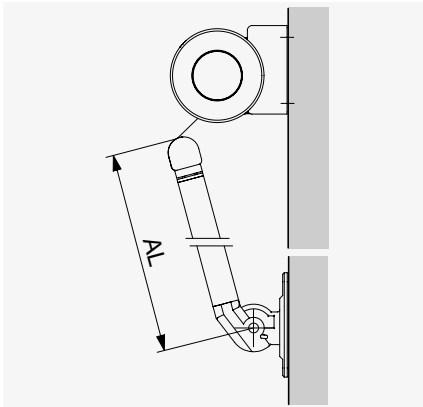


Automatismo KNX / gBUS mediante iPad



LA TÉCNICA QUE CONVENCE EN TODO DETALLE

Montaje en la fachada



SISTEMA FRONTAL

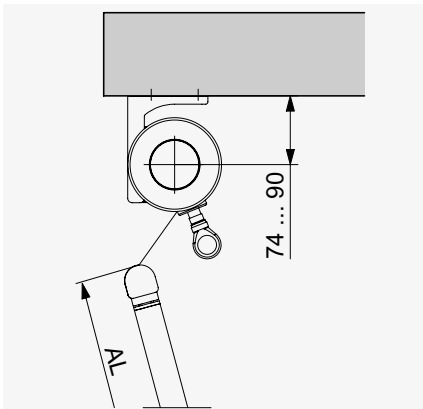
Tube® Box

Accionamiento	Accionamiento manual	Accionamiento por motor
Tejido individual		
Ancho máx.	4000	4000
Largo de brazos (AL)	800, 1000, 1200, 1500	800, 1000, 1200, 1500
Superficie máx.	10 m ²	10 m ²
Instalaciones acopladas	máx. 3 persianas*	
Ancho máx.	6000	8000**
Superficie máx.	10 m ²	24 m ²

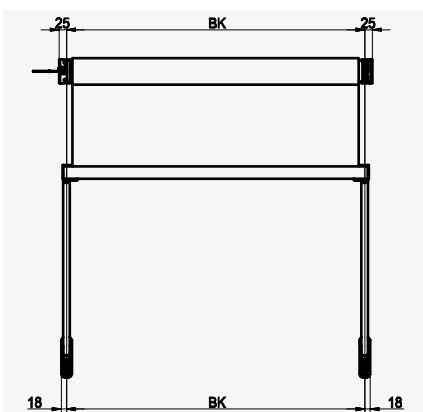
* con Collection Soltis: tejido individual bk máx. 3500

** 7000 con Collection Soltis

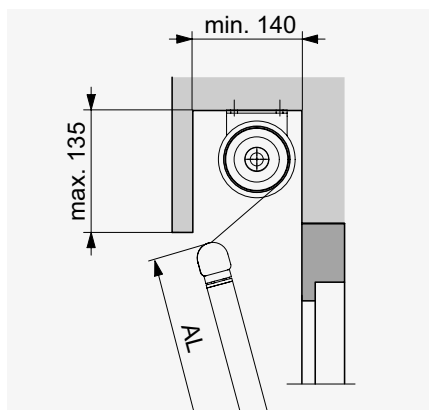
Montaje bajo techo



Definición de dimensiones



Montaje en dintel



SISTEMA EN NICHOS

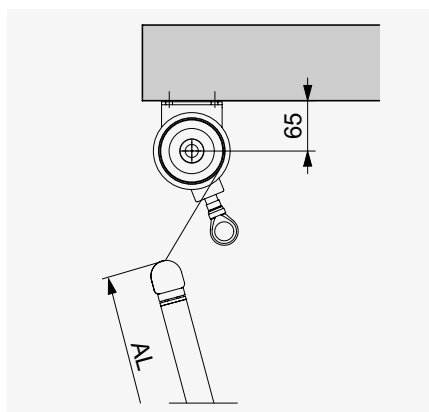
Tube®

Accionamiento	Accionamiento manual	Accionamiento por motor
Tejido individual		
Ancho máx.	4000	4000
Largo de brazos (AL)	800, 1000, 1200, 1500	800, 1000, 1200, 1500
Superficie máx.	10 m ²	10 m ²
Instalaciones acopladas	máx. 3 persianas*	
Ancho máx.	6000	8000**
Superficie máx.	10 m ²	24 m ²

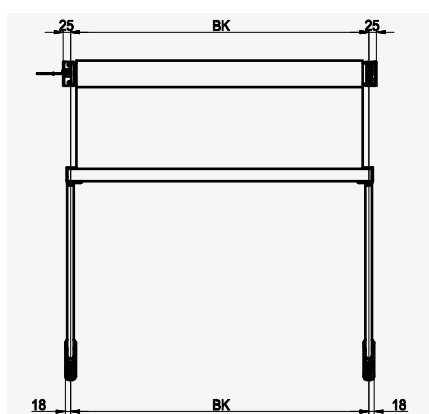
* con Collection Soltis: tejido individual bk máx. 3500

** 7000 con Collection Soltis

Montaje bajo techo



Definición de dimensiones





Su distribuidor:

Griesser, protección solar. Calidad desde 1882.
www.griessergroup.com



Reservado el derecho de introducir modificaciones

V09.19