

Guía técnica

Persianas enrollables

2022



 **GRIESSER**



Todas las guías técnicas para descargar



[↓ Persianas graduables](#)



[↓ Toldos](#)



[↓ Toldos para fachadas](#)



[↓ Manivelas articuladas](#)



[↓ Mallorquinas](#)



[↓ Técnica de conexión](#)



[↓ Persianas enrollables](#)



[↓ Tapas de repliegamiento](#)



Persianas enrollables

Índice



Minicolor® III	5
Tradi PUR	59
Renobloc	89
Reno Integro	119
Rolpac® III	145
Alucolor®	171
Anexo	229
Índice	237

i Los datos y valores se refieren a nuestros productos en versión estándar conforme al folleto y al sentido de la aplicación/utilización.

Minicolor® III

Dimensiones máximas Minicolor® III Tradicional	6
Dimensiones máximas Minicolor® III Fix	6
Medidas en función de la altura	7
Sistema en nicho	8
Sistema frontal con tapa	9
Perfil de lama	10
Zócalos	11
Rieles guía	11
Secciones para accionamiento por manivela (MBMA)	12
Espacio lateral necesario	13
Enclavamientos automáticos	14
Sistemas de cierre zócalo	15
Escuadra de tope	16
Proyección	18
Montaje de guías (principio)	19
Fijaciones de guías (principio)	20
Prolongación de la guía y bisel	26
Extremo de guía con guías fijadas a la fachada	28
Recortes de las guías en las repisas de ventana	29
Puntos de fijación	30
Cojinetes Fix	35
Cojinetes estándar tradicionales	38
Apoyo para placas	43
Cojinetes laterales tradicionales para «Coffre»	44
Apoyo para marco de ventana	47
Instalaciones acopladas	50
Manguitos para rodillo	52
Barras para rodillo	53
Barras de acoplamiento	54
Datos motores	55



Dimensiones máximas Minicolor® III Tradicional

Persiana individual

Accionamiento	Ancho mín. (bk*)	Ancho ¹ máx. (bk*)	Altura mín. (hl)	Altura máx. (hl)	Superficie máx. [m ²]
Manual	400	2500 ³ 3500 ⁴	400	3000	6
Motor	740 840 ²			2500	3.5
Rodillo de resorte ⁵	600	2000	1000	3000	5
Proyección tipo 1	400				

Instalaciones acopladas

Accionamiento	Ancho ¹ máx. (bk*)	Persianas máx.	Superficie máx. [m ²]
Manual	6000	2	6
Motor			

Dimensiones máximas Minicolor® III Fix

Persiana individual

Accionamiento	Ancho mín. (bk*)	Ancho ¹ máx. (bk*)	Altura mín. (hl)	Altura máx. (hl)	Superficie máx. [m ²]
Manual	400	2500 ³ 3500 ⁴	400	3000	5.5
Motor	740 840 ²			2500	3.5
Rodillo de resorte ⁵	600	2000	1000	3000	5
Proyección tipo 1	400				

Instalaciones acopladas

Accionamiento	Ancho ¹ máx. (bk*)	Persianas máx.	Superficie máx. [m ²]
Manual	6000	2	6
Motor			

¹ En construcciones y edificios altos muy expuestos a los efectos del viento, el valor máximo deberá reducirse según el caso véase también Ficha técnica de clases de resistencia al viento.

² Motor radiocontrolado

³ Riel guía: guía normal 20×30

⁴ Riel guía: guía reforzada 20×45

⁵ Solo con tejido sin ranuras para luz y ventilación. Enclavamiento manual necesario.

* Medidas admisibles: ±5mm. Con dispositivo de cierre en la barra de cierre: +5/-0mm

Medidas en función de la altura

Minicolor® III Tradicional

hl →l	kt mín.	kh mín.
1100	140	140
1300	145	145
1500	150	150
1700	160	160
1900	170	170
2100	180	180
2300	185	185
2500	190	190
3000	195	195

kt Profundidad de cajón

kh Altura de cajón

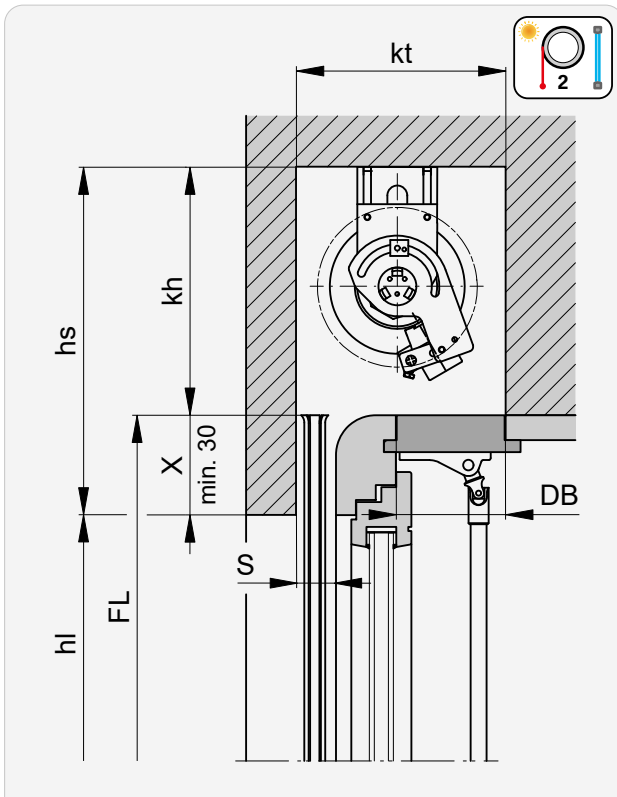
Minicolor® III Fix

hl →l	kt mín.	kh mín.
1100	140	140
1300	145 150*	145 150*
1500	150 160*	150 160*
1700	160 175*	160 175*
1900	170 180*	170 180*
2100	180	180
2300	185	185
2500	190	190
3000	195	195

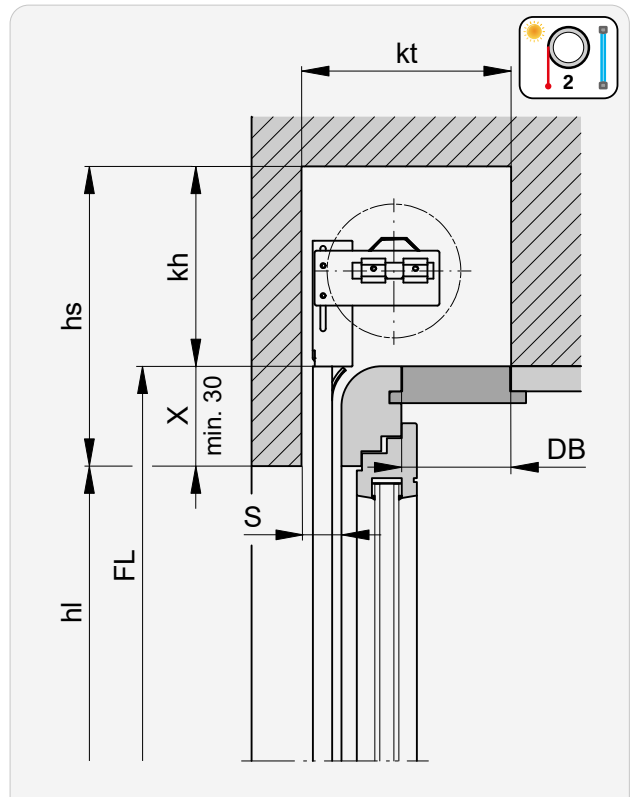
* Con bloqueo automático

Sistema en nicho

Sección vertical: Tradicional



Sección vertical: Fix



i Con el **accionamiento manual**, el zócalo sobresale **20 mm por debajo del dintel**.

bk	S mín.	DB mín.
<2450	40	100
≥2450	45	100

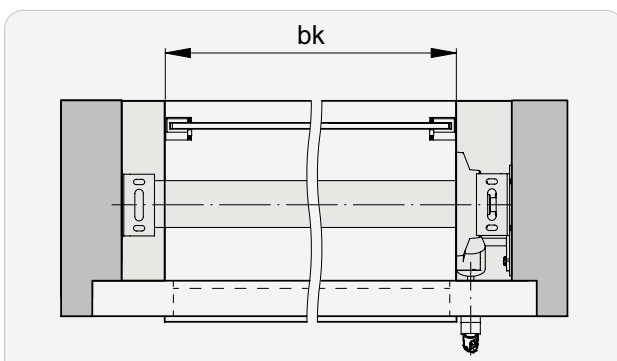
DB Ancho de abertura de la cubierta

X Situación de montaje con respecto a la altura del dintel **hs**

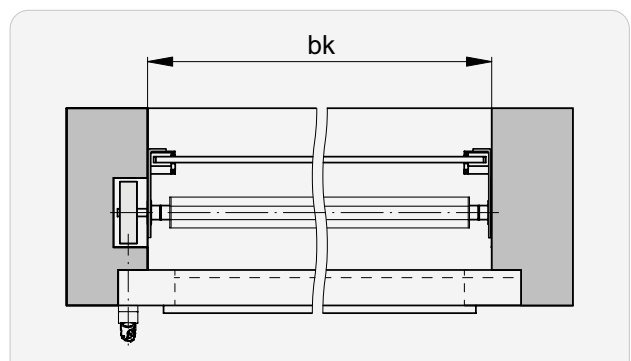
FL $hl + X$

con proyección: $hl + (X - 5)$

Sección horizontal: Tradicional



Sección horizontal: Fix

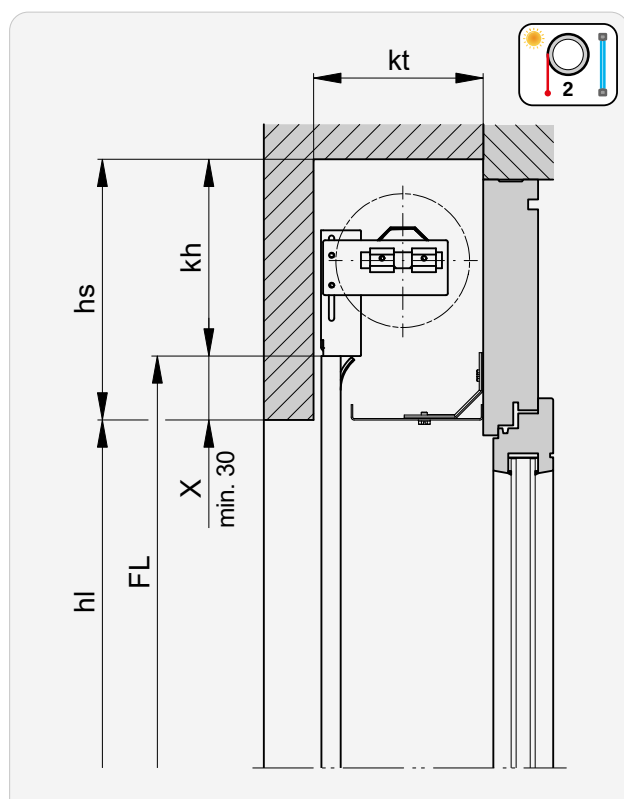


➔ Valores para **kh** y **kt**7

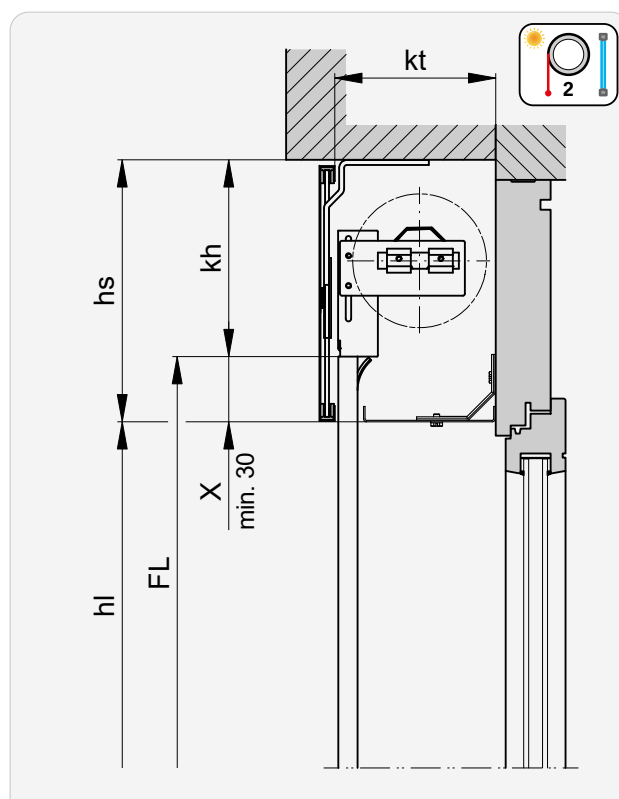
►► Sistema en nicho

Sistema frontal con tapa

Sección vertical: Fix con protección inferior



Sección vertical: Fix

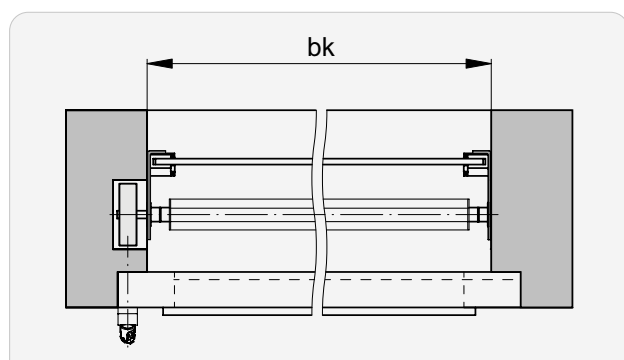


i Con el **accionamiento manual**, el zócalo sobresale **20 mm por debajo del dintel**.

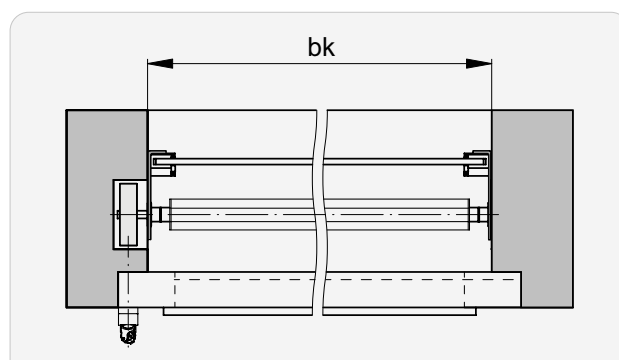
X Situación de montaje con respecto a la altura del dintel **hs**.

FL $hl + X$
con proyección: $hl + (X - 5)$

Sección horizontal: Fix



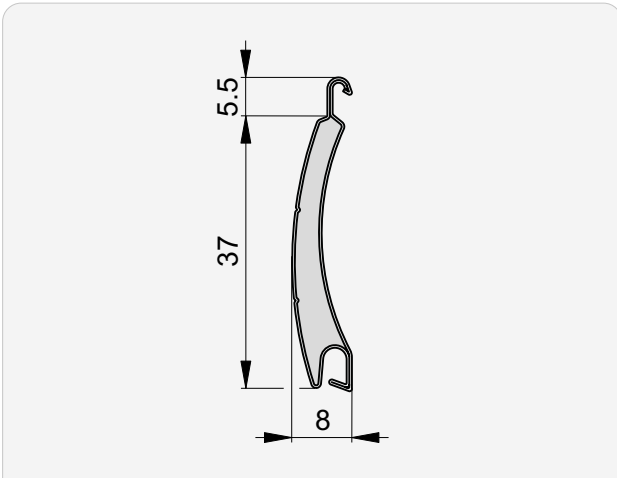
Sección horizontal: Fix



➔ Valores para **kh** y **kt**7

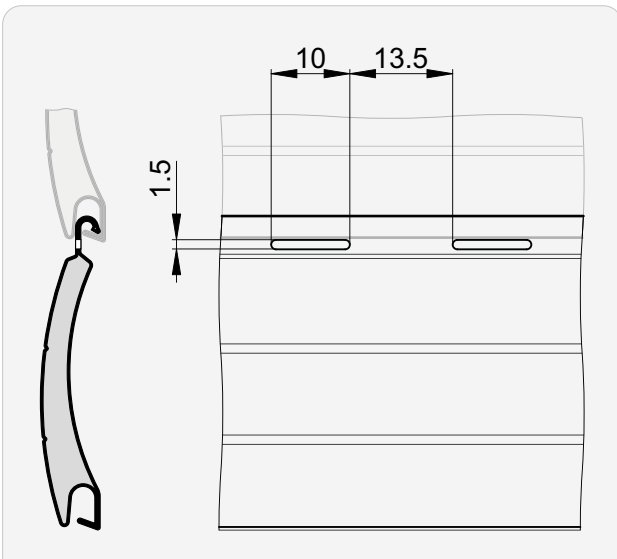
Perfil de lama

Lama de aluminio DP37



Rendijas de ventilación e iluminación

i No disponible para **rodillo de resorte**.



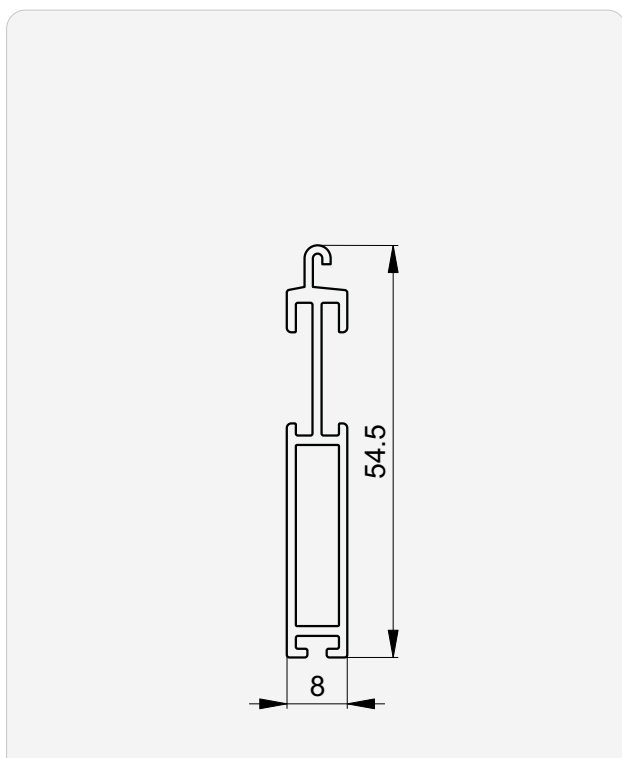
con / sin

● / ○

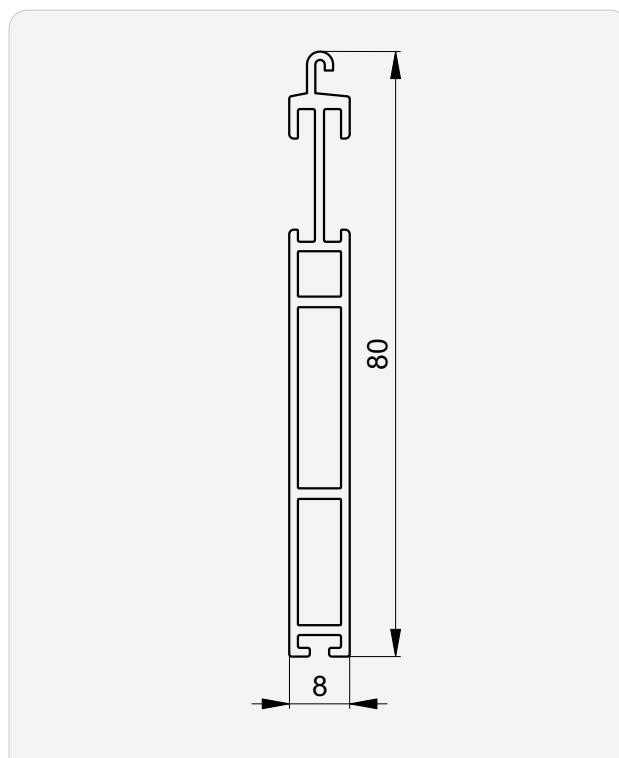
- Estándar
- Opción

Zócalos

Tipo A 54

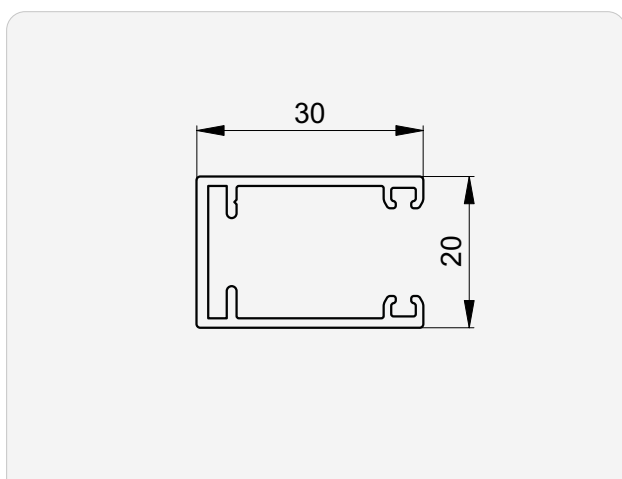


Tipo A 80



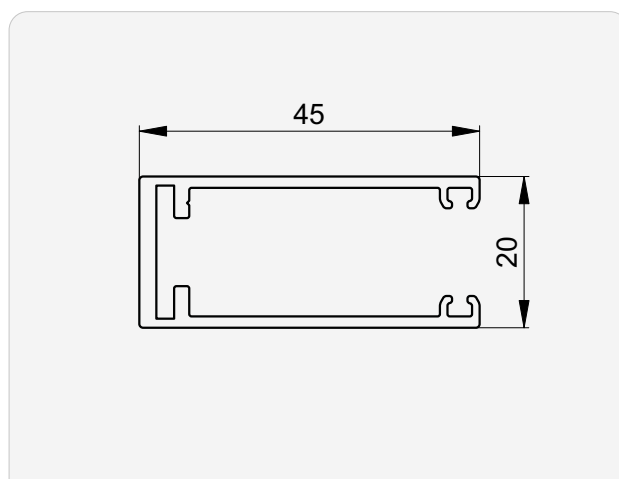
Rieles guía

Guía normal | 20x30



i bk ≤ 2500

Guía reforzada | 20x45



i bk > 2500

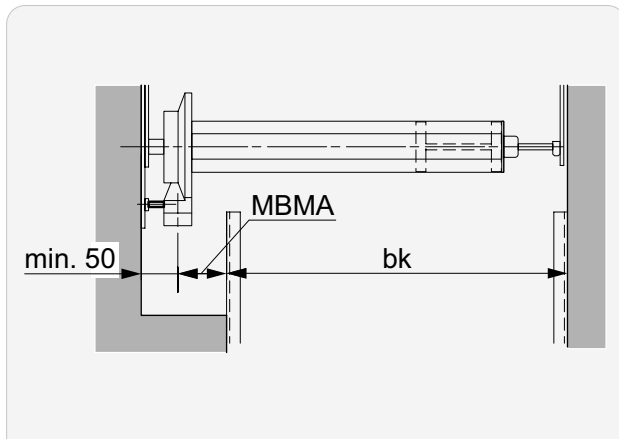
➔ Distancia de guía FD	50
➔ Fijaciones de guías.....	20
➔ Prolongación de la guía y bisel.....	26

➔ Puntos de fijación.....	30
➔ Recortes de las guías en las repisas de ventana ...	29

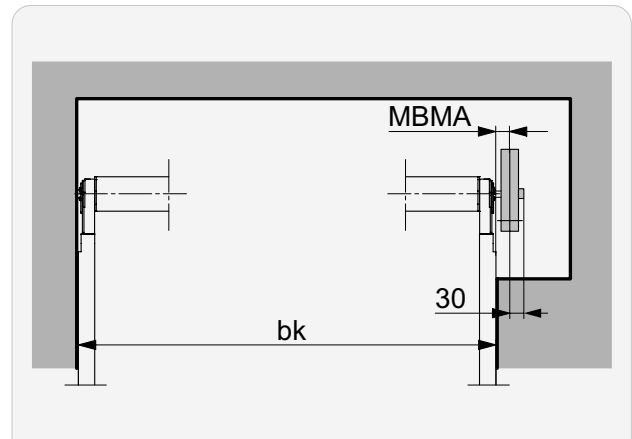
Secciones para accionamiento por manivela (MBMA)

Con mecanismo

Tradicional



Fix



Versión

Tradicional

Fix

MBMA

mín. 25

25... 100*

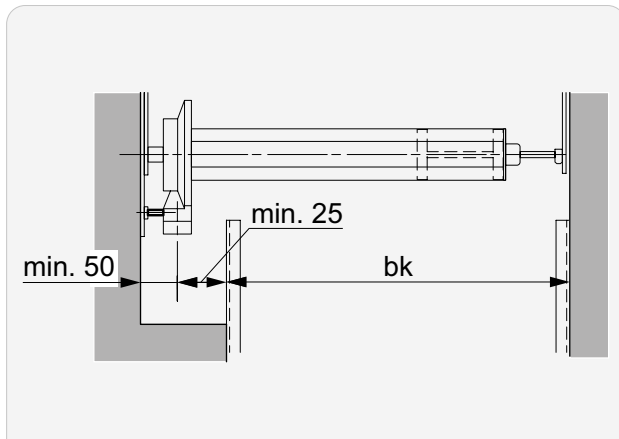


*Mecanismo extensible como hasta **máx. 100**

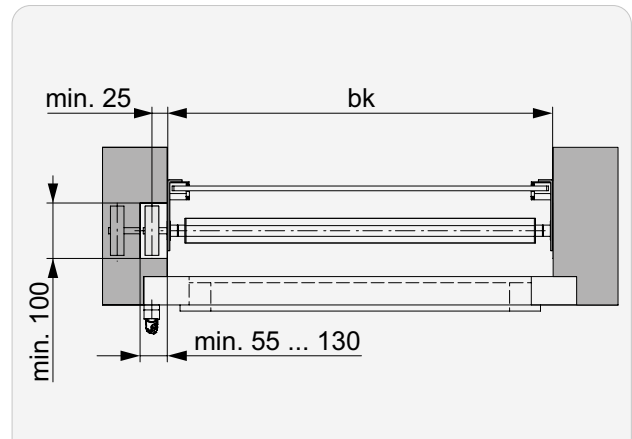
Espacio lateral necesario

Con mecanismo

Tradicional



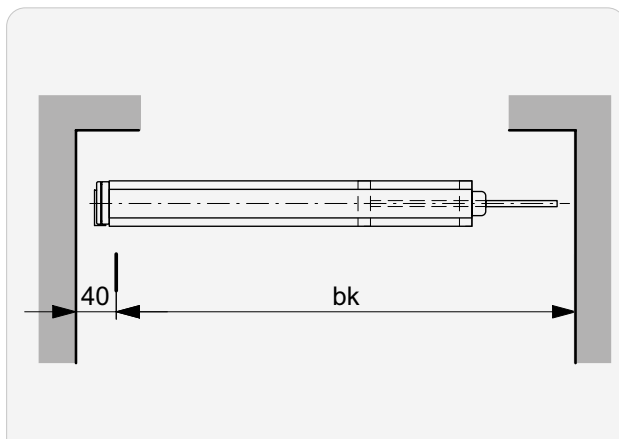
Fix



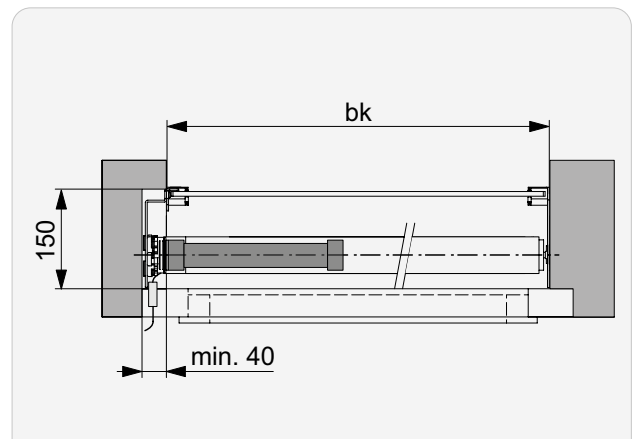
i Mecanismo extensible como hasta **máx. 100**

Con motor

Tradicional



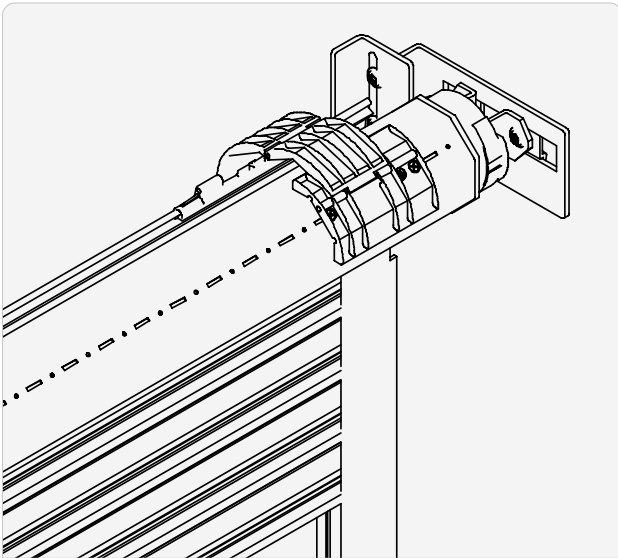
Fix



i Espacio para cable y enchufe

Enclavamientos automáticos

Cierre articulado



Accionamiento	Versión	
	Tradicional	Fix
Manual	○	–
Motor	○	–

○ Opción

Cierre automático

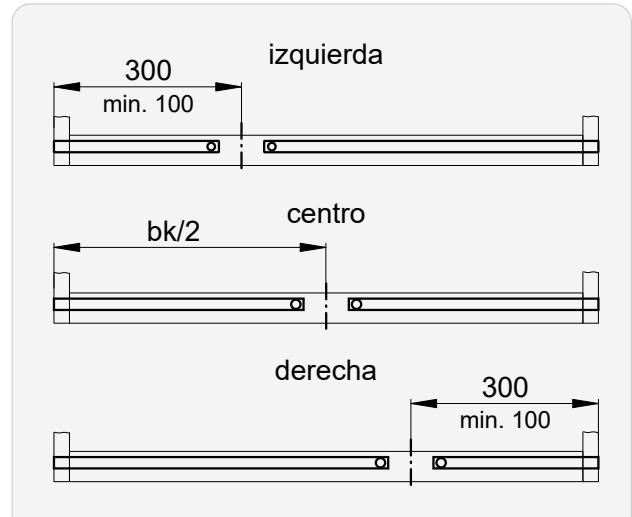
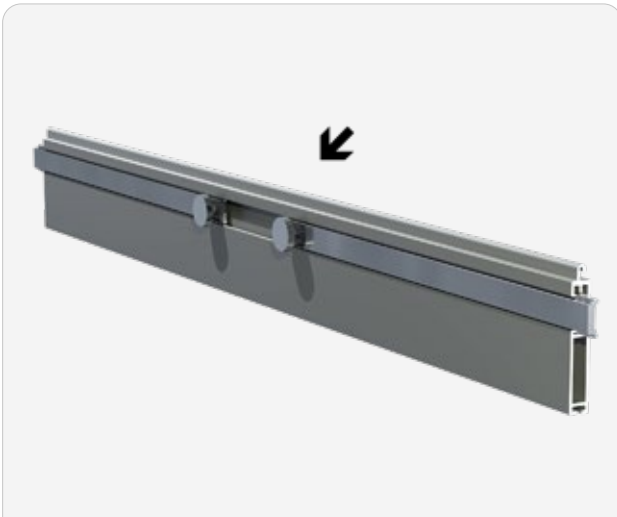


Accionamiento	Versión	
	Tradicional	Fix
Manual	–	○
Motor	–	○

Sistemas de cierre zócalo

! Imprescindiblemente necesarios si se usa accionamiento con rodillo de resorte!
 Usando accionamiento a motor sólo en unión con la opción protección del producto!

Pestillo manual



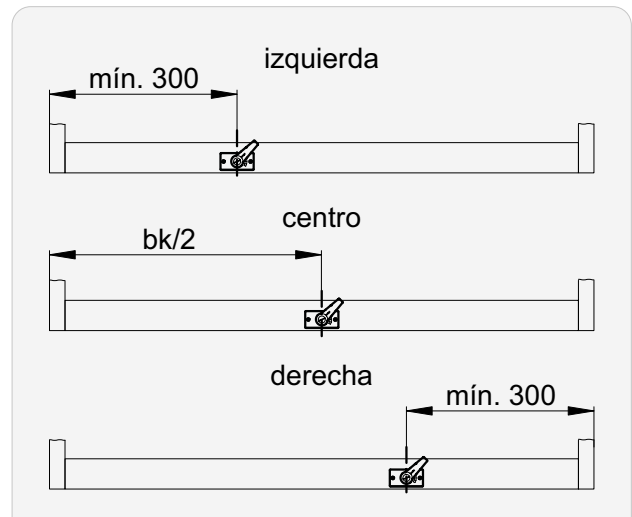
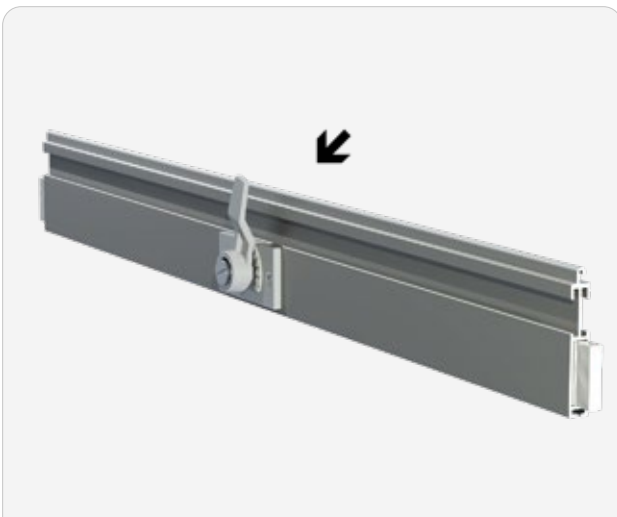
para zócalo

A54

A80



Cierre central



para zócalo

A54

A80

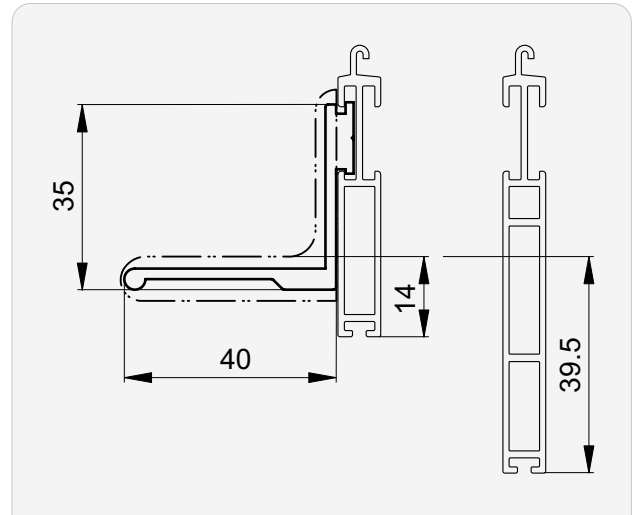
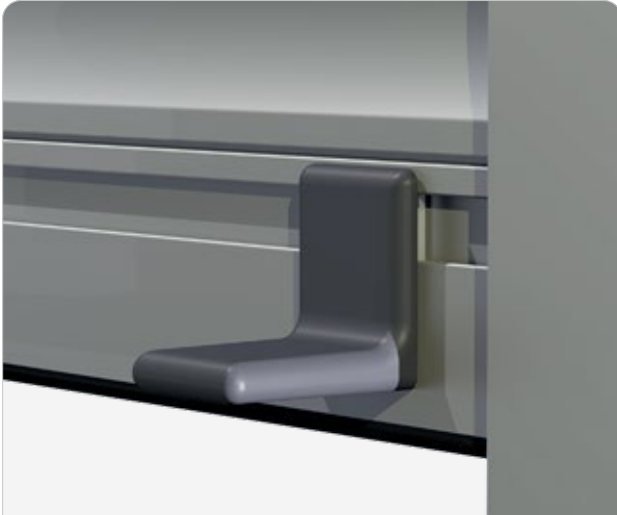


↗ Lado de protección

Escuadra de tope

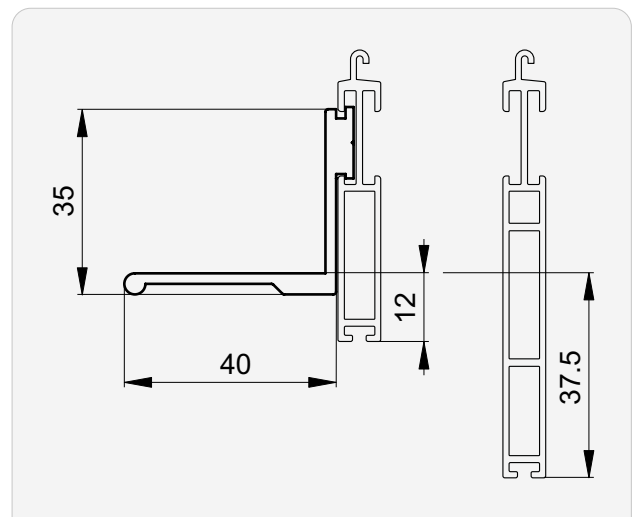
En el zócalo

40 x 35 | local



bk	para zócalo	
	A54	A80
≤2500	●	●

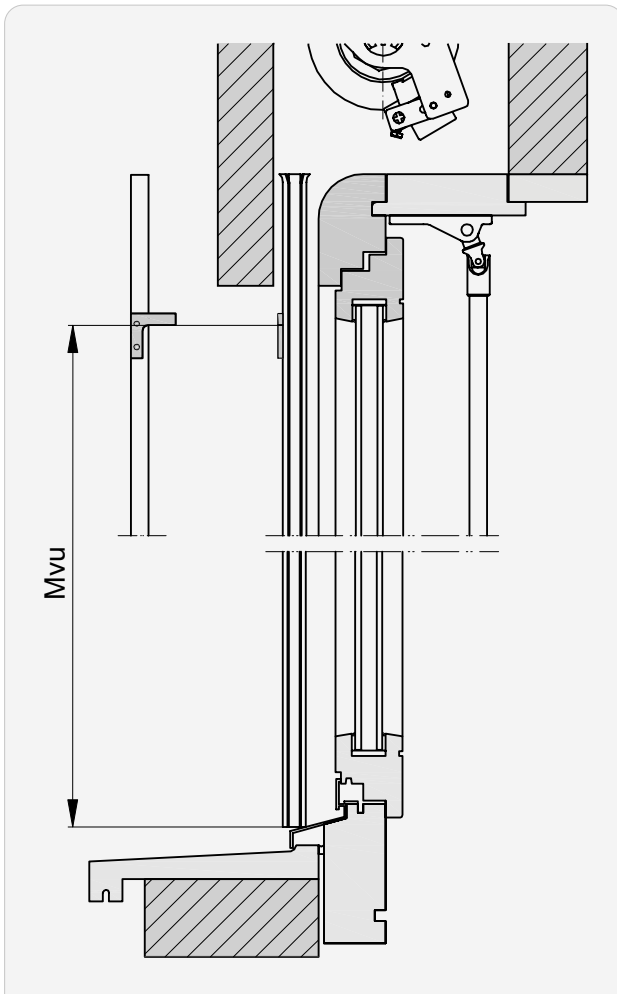
40 x 35 | continuo



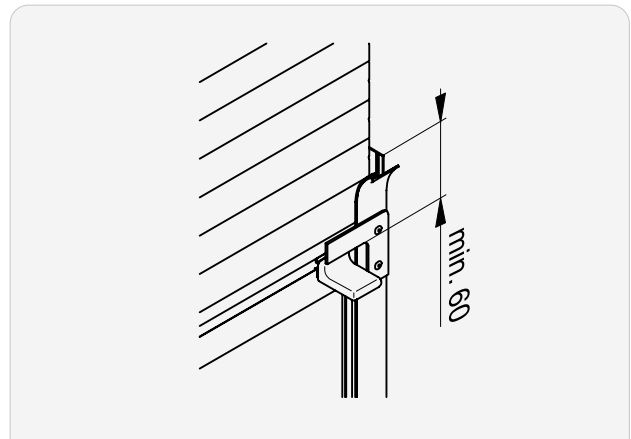
bk	para zócalo	
	A54	A80
>2500	●	●

►► Escuadra de tope

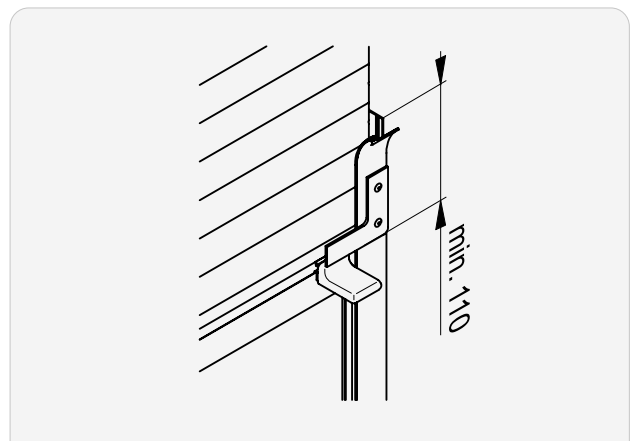
En la guía



Mvu Dimensión desde abajo hasta el borde inferior de la fachada



Estándar (visible)

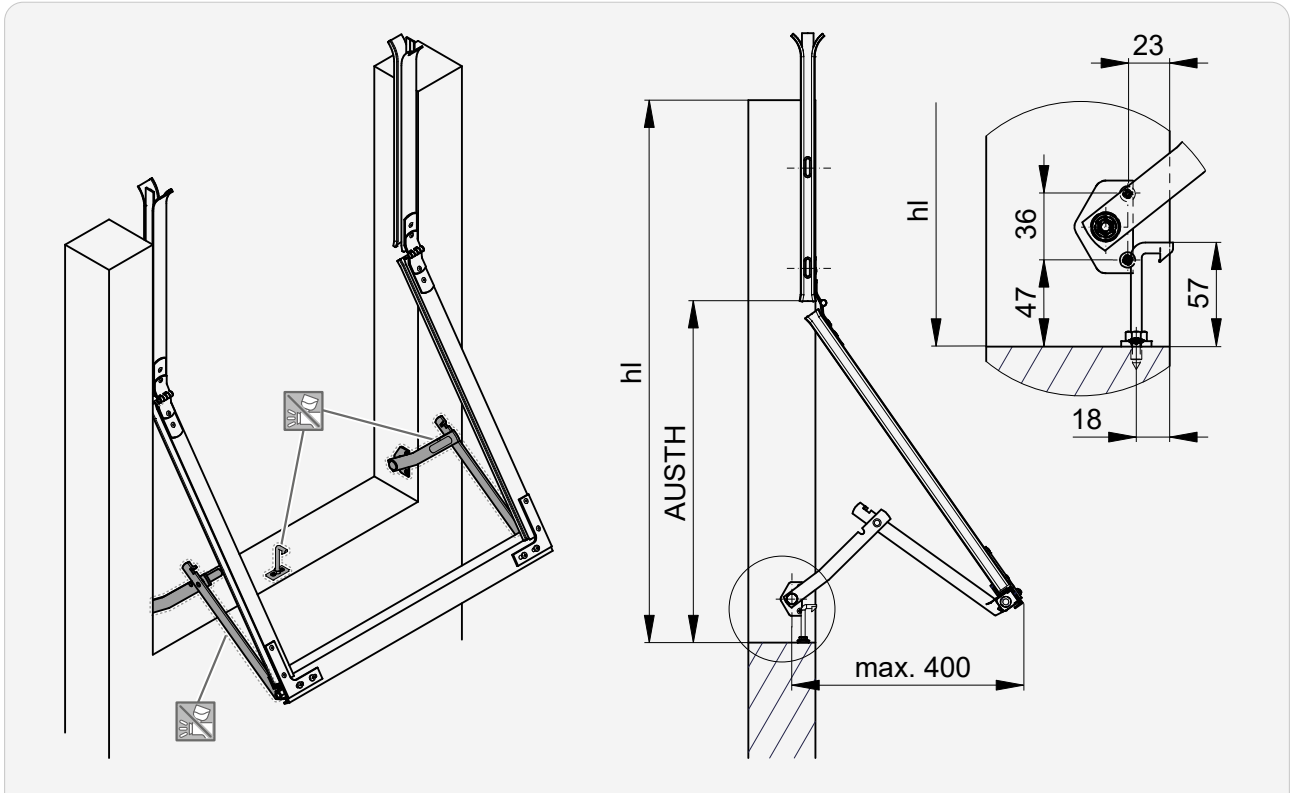


En área del dintel (invisible)

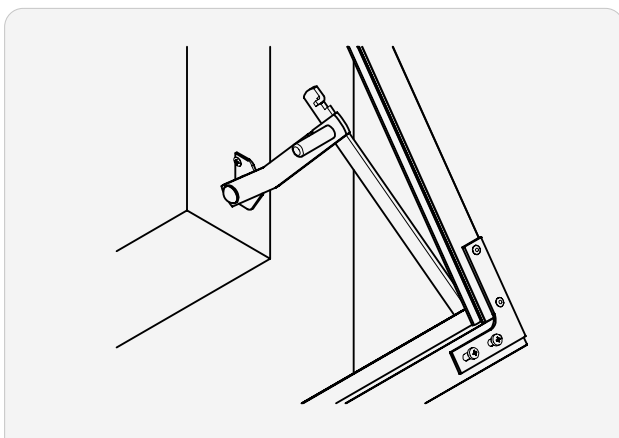
Proyección

Tipo 1 | Proyección estándar

i Sólo para **guía normal 20x30**.
Solo con **zócalo 50 mm**.




 No se puede termolacar.



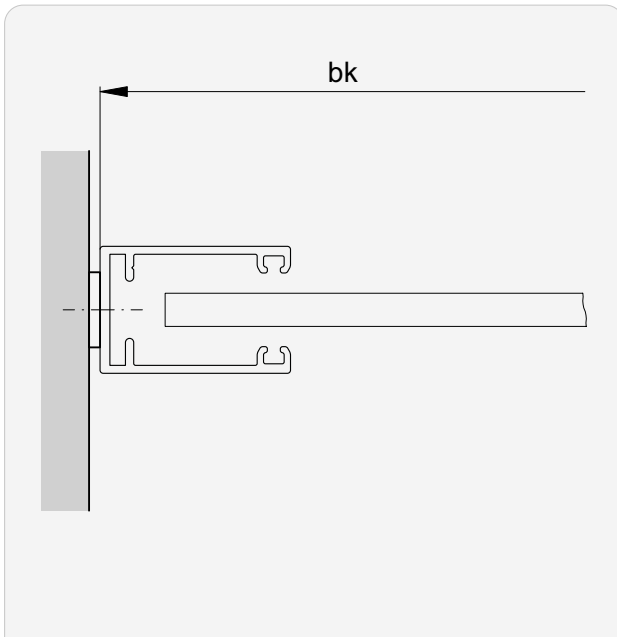
Placa de sujeción | montada lateralmente

bk máx.	hl mín.	Parte inferior máx.	Brazos de proyección
2000	1000	1500	400

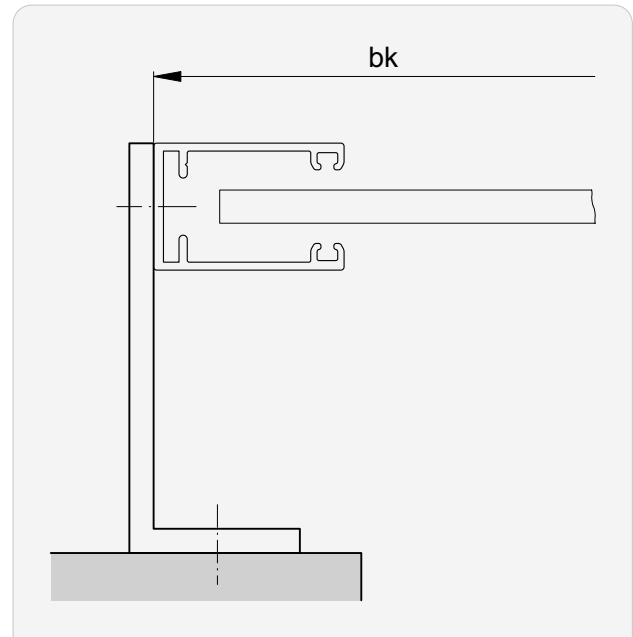
 Puntos de fijación..... 34

Montaje de guías (principio)

Guías colocadas encima (del intradós)



Guías fijadas



i Para bk considerar la posibilidad de un calce para guía.

Estándar: 2 mm

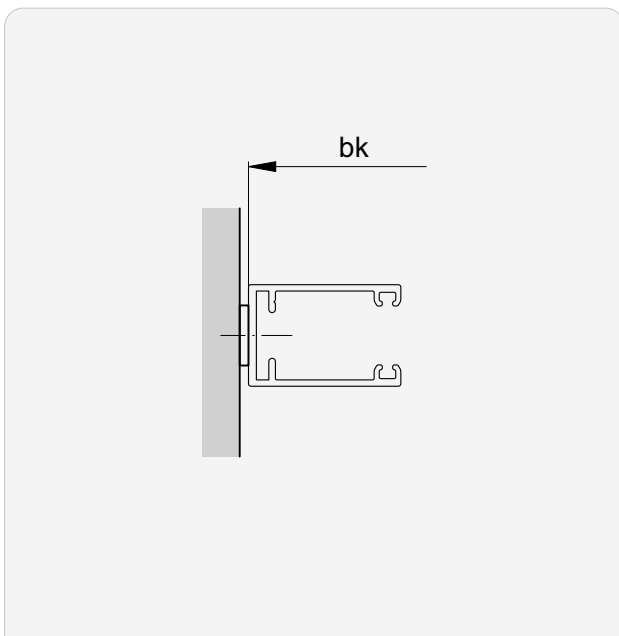
Fijaciones de guías (principio)

Resumen

													Tipo
A	B	Bd	C	Cd	E	F	G	M	T	Tv	V	Wv	
●	●	●	●	●	●	●	●	●	●	-	-	-	

- utilizable sin restringir

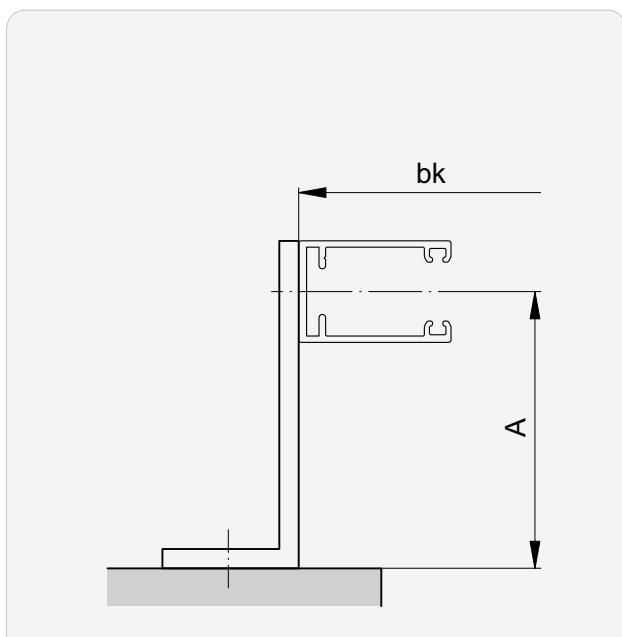
A Montaje hacía el muro



- i** Para **bk** considerar la posibilidad de un calce para guía.
Estándar: 2 mm

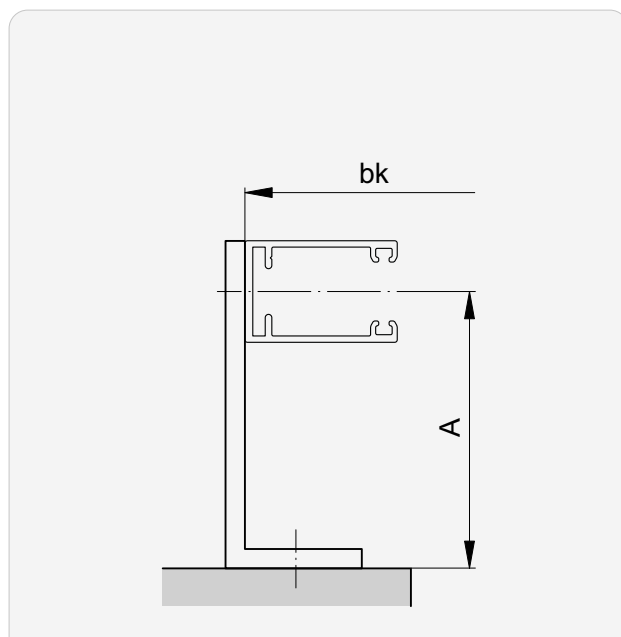
►► Fijaciones de guías (principio)

B Montaje con escuadra de fijación



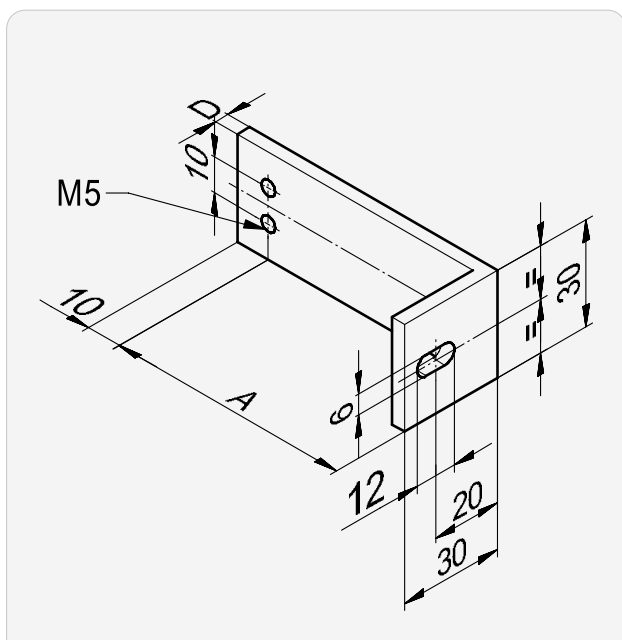
Escuadra hacia fuera

C Montaje con escuadra de fijación



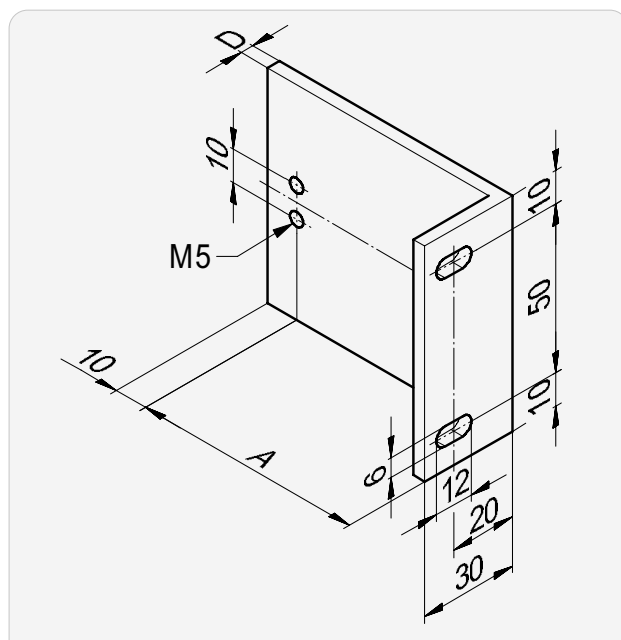
Escuadra hacia dentro

Escuadra de fijación para tipo B y C



A*	D
20... 115	4

Escuadra de fijación 70 mm para tipo B y C



A*	D
20... 115	4
120... 215	5

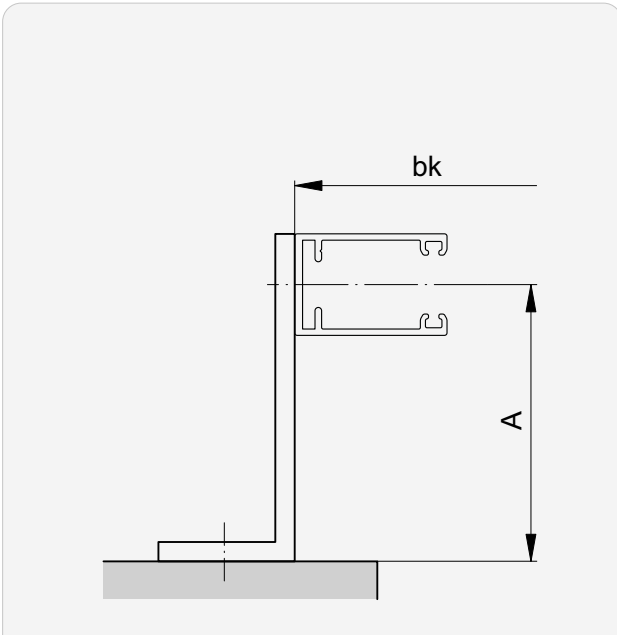
i Con cierre de guía las guías se fijan con **escuadras 70 mm.**

i Con **salida ≥ 120** todos los productos se fijan con un **escuadra de 70 mm.**

* en intervalos de 5 mm

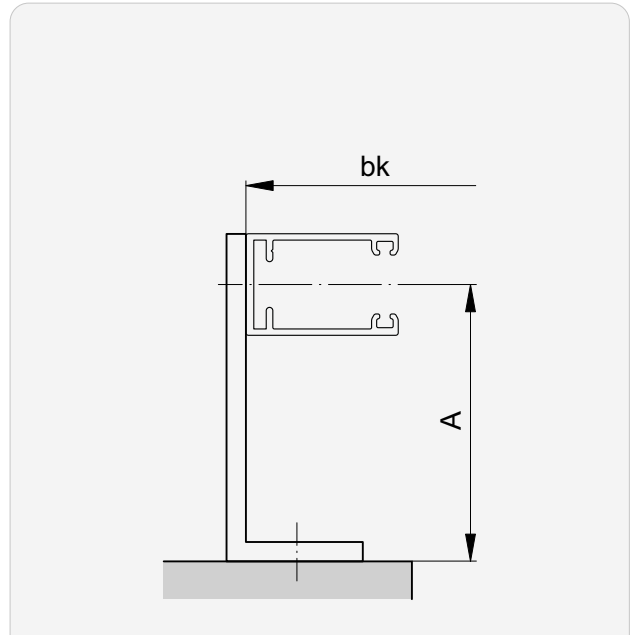
►► Fijaciones de guías (principio)

Bd Montaje con escuadra de fijación continua



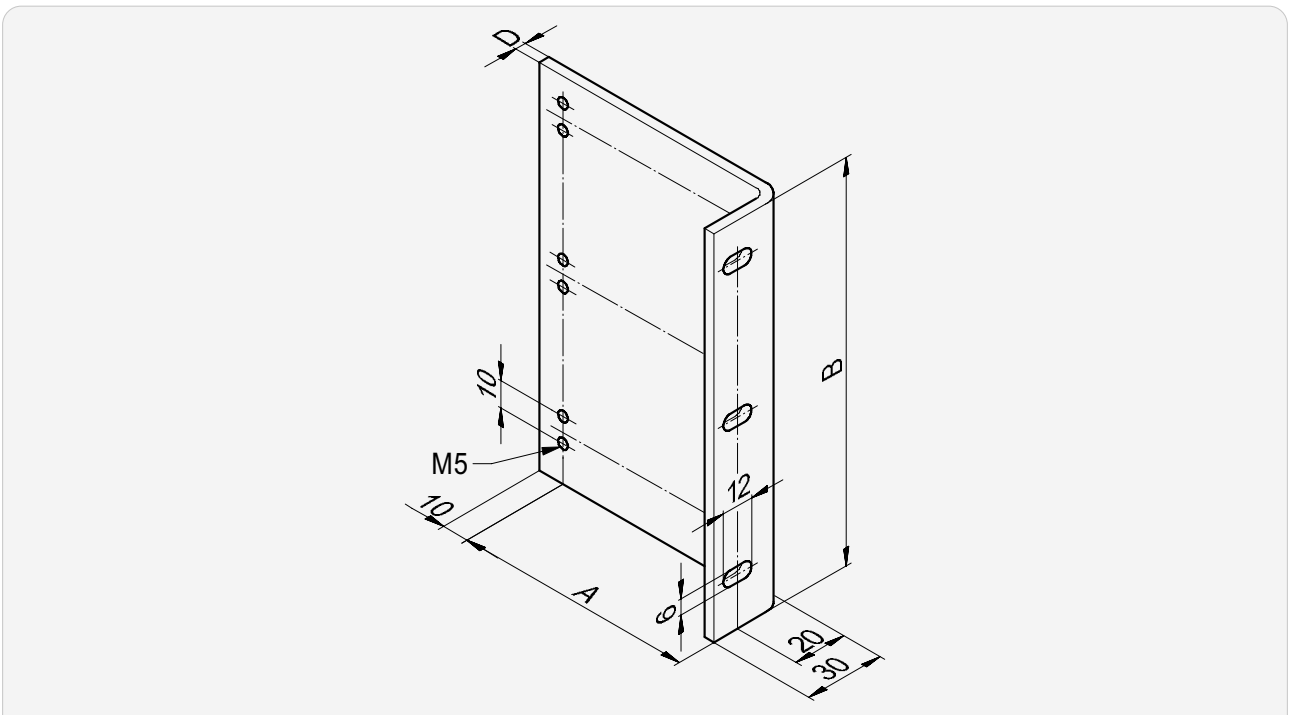
Escuadra hacia fuera

Cd Montaje con escuadra de fijación continua



Escuadra hacia dentro

Escuadra de fijación continua para tipo Bd y Cd



A*

20... 300

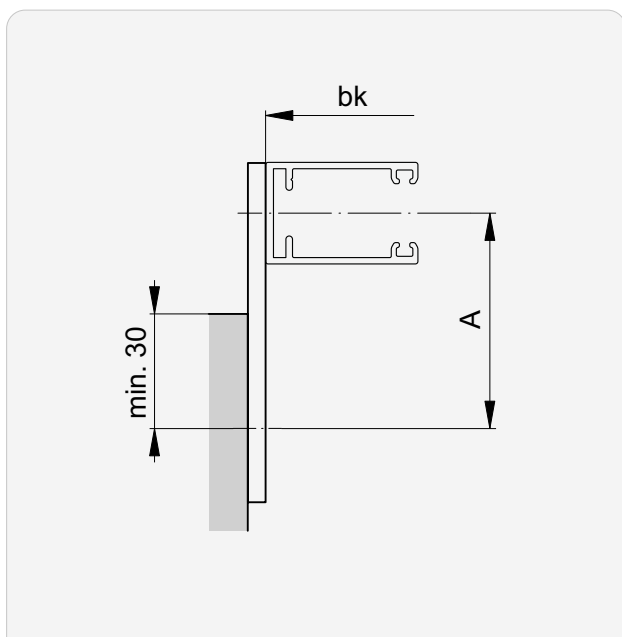
D

siempre 4

* en intervalos de 5 mm

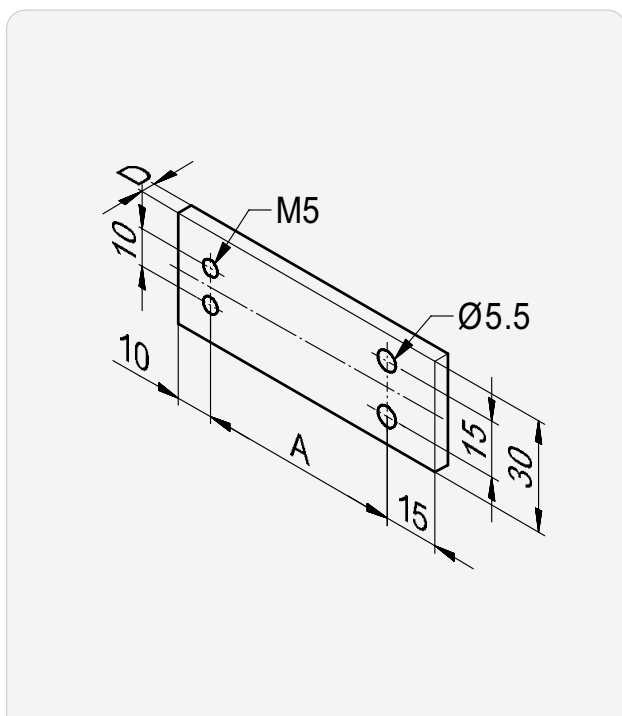
►► Fijaciones de guías (principio)

E | F Montaje con solapas de fijación



hacia dentro/hacia fuera

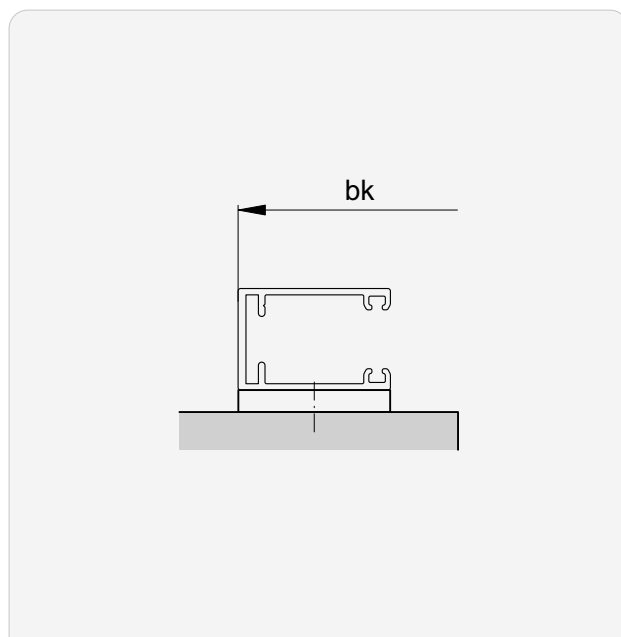
Lengüeta de fijación para tipo E | F



A*	D
50... 115	4
120... 125	5

* en intervalos de 5 mm

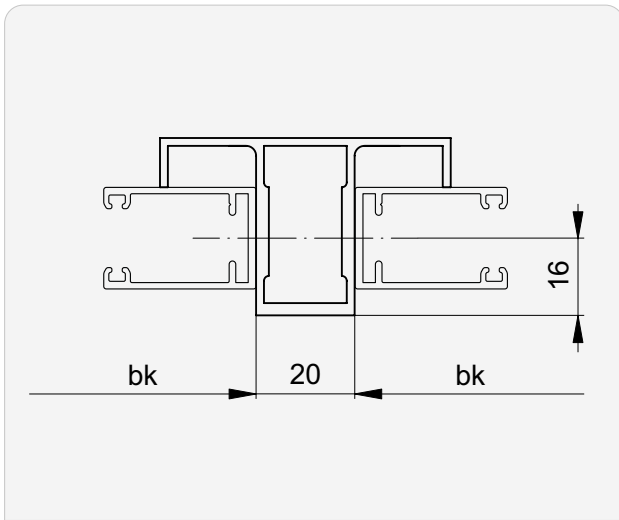
G Montaje en la fachada



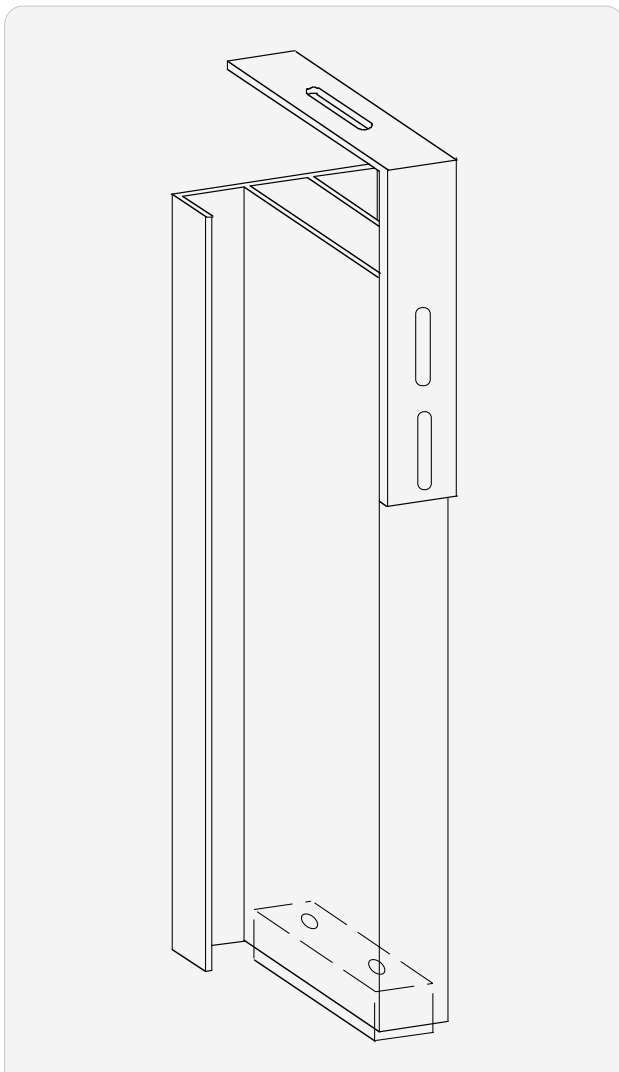
i Para **bk** considerar la posibilidad de un calce para guía.
Estándar: 5 mm

► Fijaciones de guías (principio)

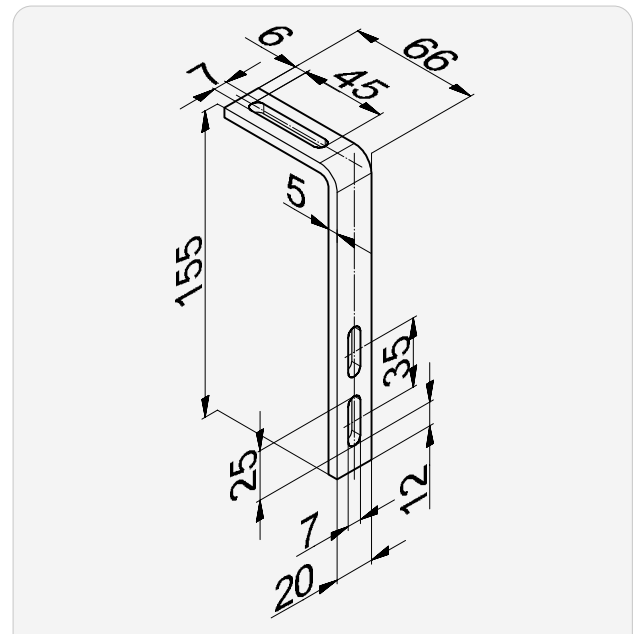
M Montaje con apoyo central



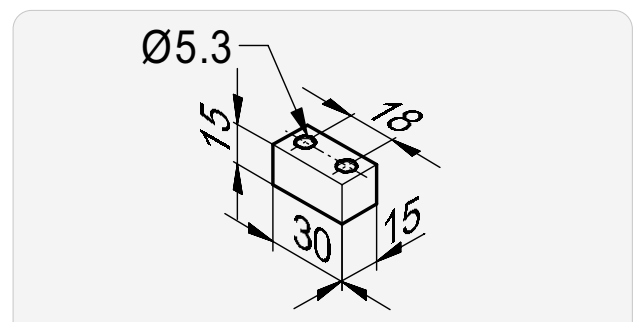
Principio



Escuadra de fijación arriba hacia el apoyo central

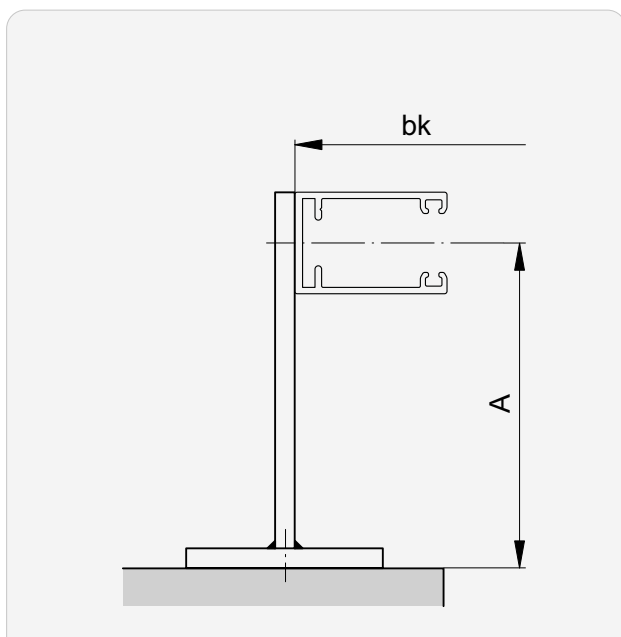


Cuadrado de fijación abajo hacia el apoyo central

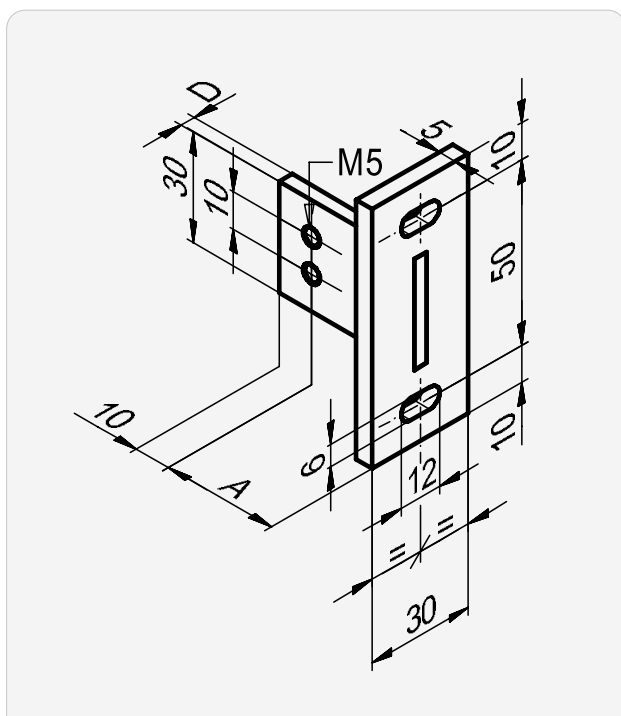


►► Fijaciones de guías (principio)

T Montaje con soporte en T



Soporte en T para tipo T

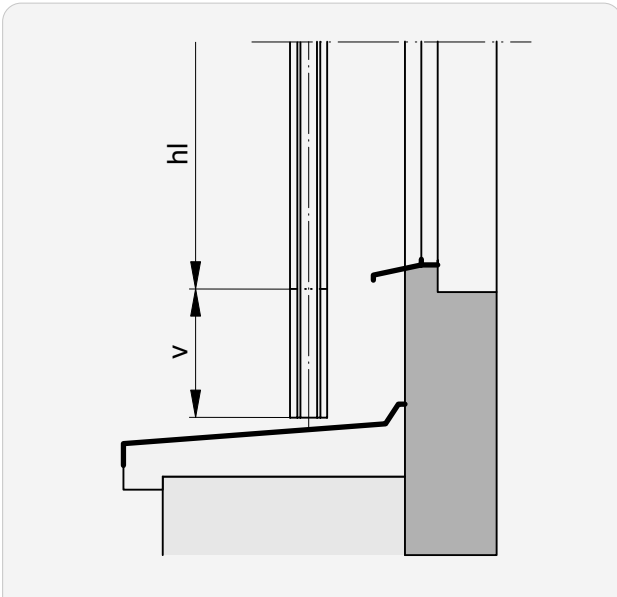


A*	D
20... 115	4
120... 215	5

* en intervalos de 5 mm

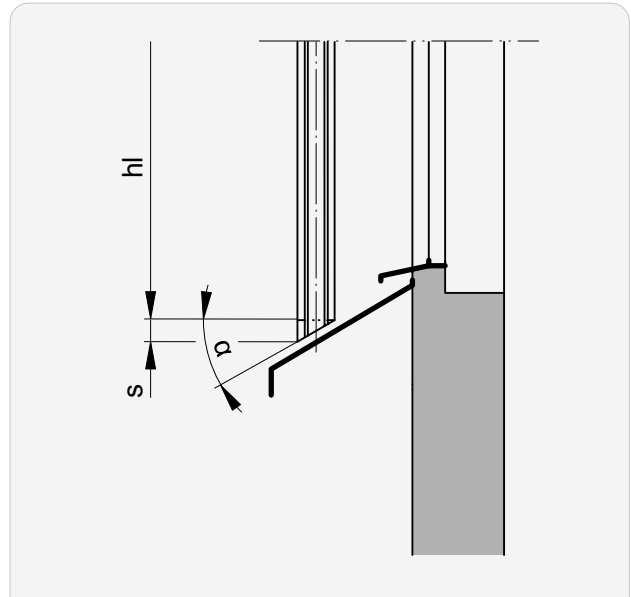
Prolongación de la guía y bisel

Prolongación



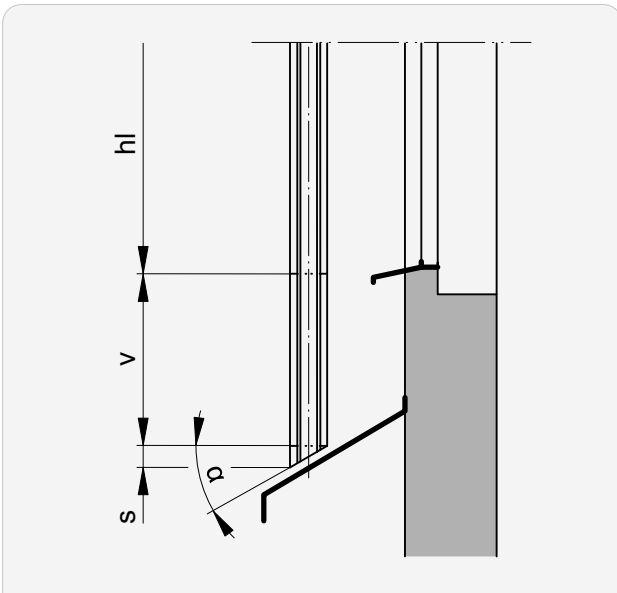
v
0... 1000

Bisel



α
5... 60°

Prolongación y bisel

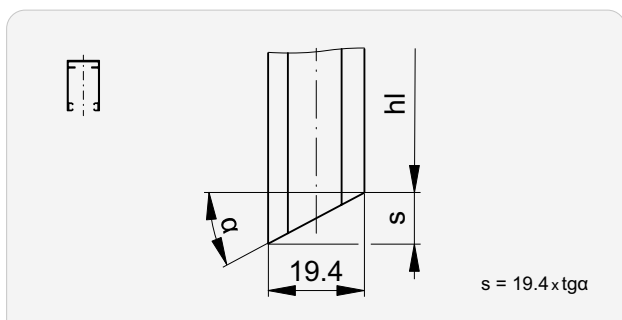


v
0... 1000

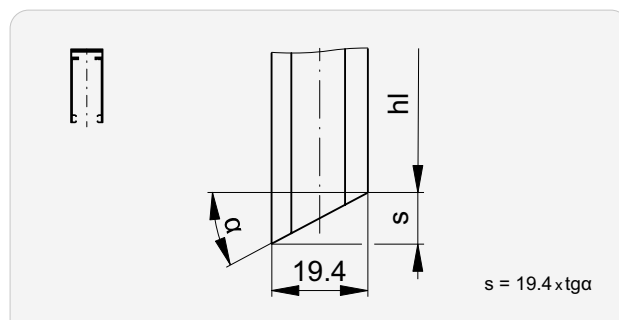
α
5... 60°

Biselado en las guías

Guía normal



Guía reforzada (prueba de tormentas)

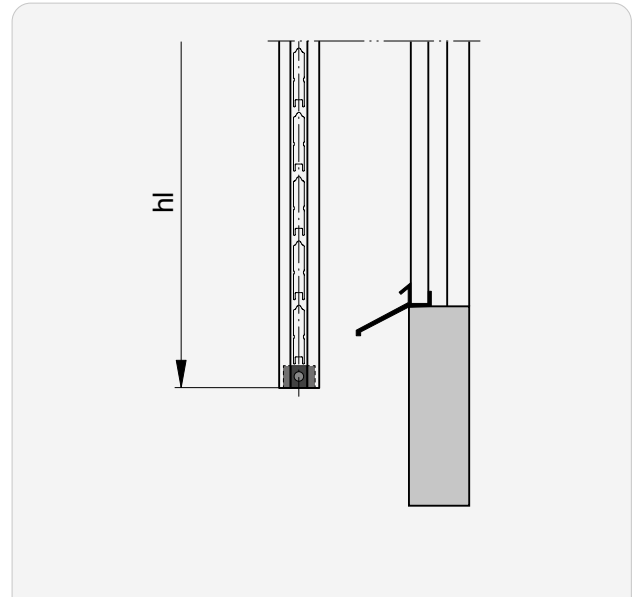
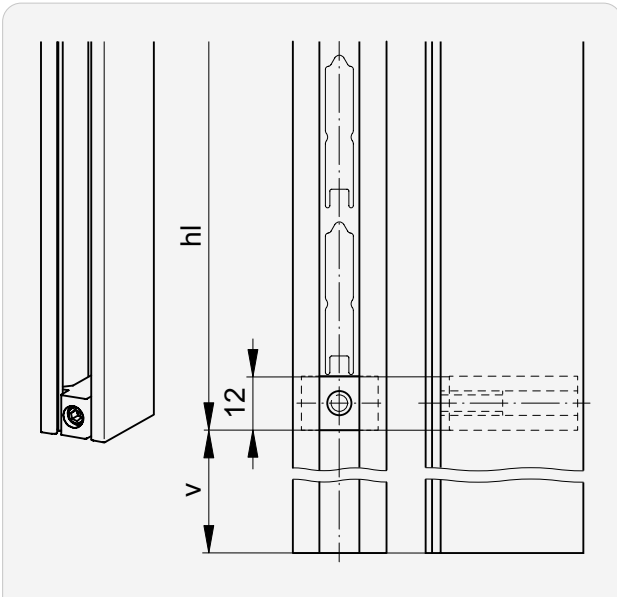


α	s	α	s	α	s	α	s	α	s	α	s
5	2	15	5	25	9	35	14	45	19	55	28
6	2	16	6	26	9	36	14	46	20	56	29
7	2	17	6	27	10	37	15	47	21	57	30
8	3	18	6	28	10	38	15	48	22	58	31
9	3	19	7	29	11	39	16	49	22	59	32
10	3	20	7	30	11	40	16	50	23	60	34
11	4	21	7	31	12	41	17	51	24		
12	4	22	8	32	12	42	17	52	25		
13	4	23	8	33	13	43	18	53	26		
14	5	24	9	34	13	44	19	54	27		

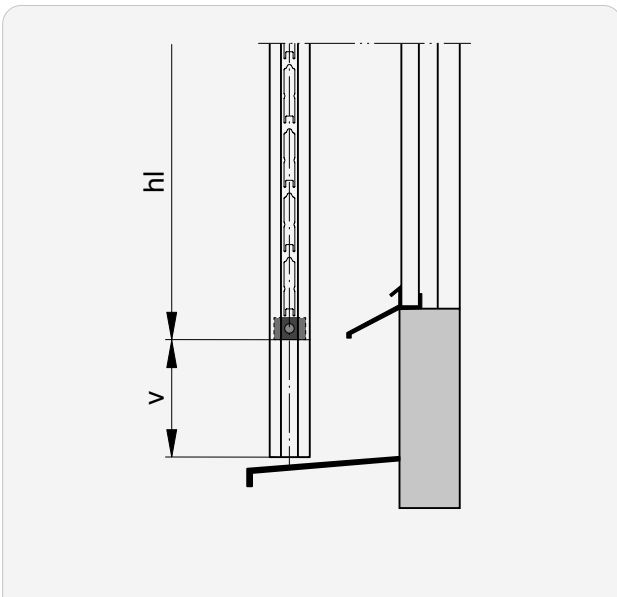
α	s	α	s	α	s	α	s	α	s	α	s	α	s
5	2	15	5	25	9	35	14	45	19	55	28	5	2
6	2	16	6	26	9	36	14	46	20	56	29	6	2
7	2	17	6	27	10	37	15	47	21	57	30	7	2
8	3	18	6	28	10	38	15	48	22	58	31	8	3
9	3	19	7	29	11	39	16	49	22	59	32	9	3
10	3	20	7	30	11	40	16	50	23	60	34	10	3
11	4	21	7	31	12	41	17	51	24			11	4
12	4	22	8	32	12	42	17	52	25			12	4
13	4	23	8	33	13	43	18	53	26			13	4
14	5	24	9	34	13	44	19	54	27			14	5

Extremo de guía con guías fijadas a la fachada

Fijadas a la fachada

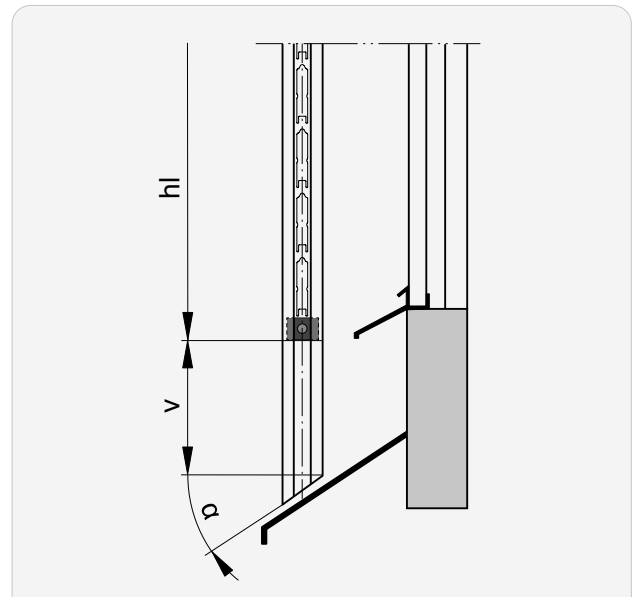


Con prolongación



v
 ≤ 1000

Con prolongación y bisel



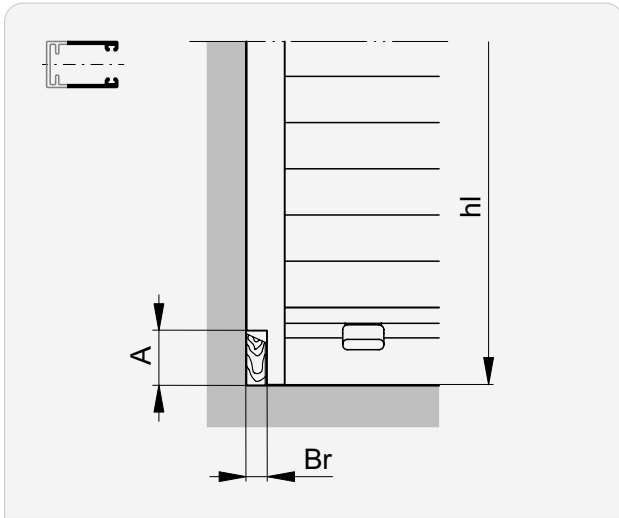
v
 ≤ 1000

α
 $5 \dots 60^\circ$

v Prolongación de la guía: máx. 1000

Recortes de las guías en las repisas de ventana

Espalda



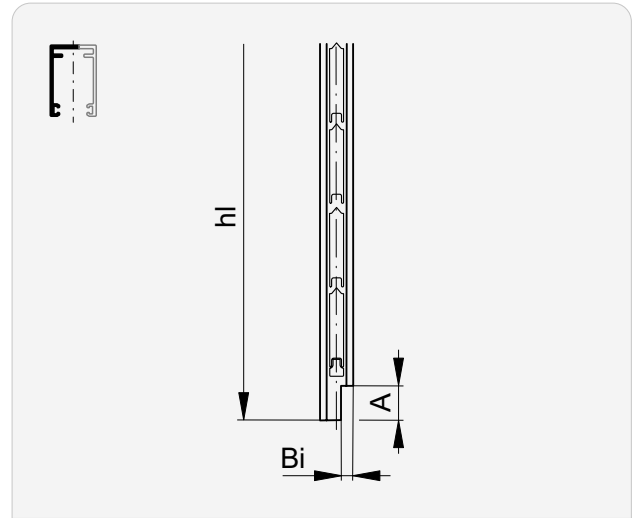
A máx.

30

Br máx.

10

Interior



A máx.

30

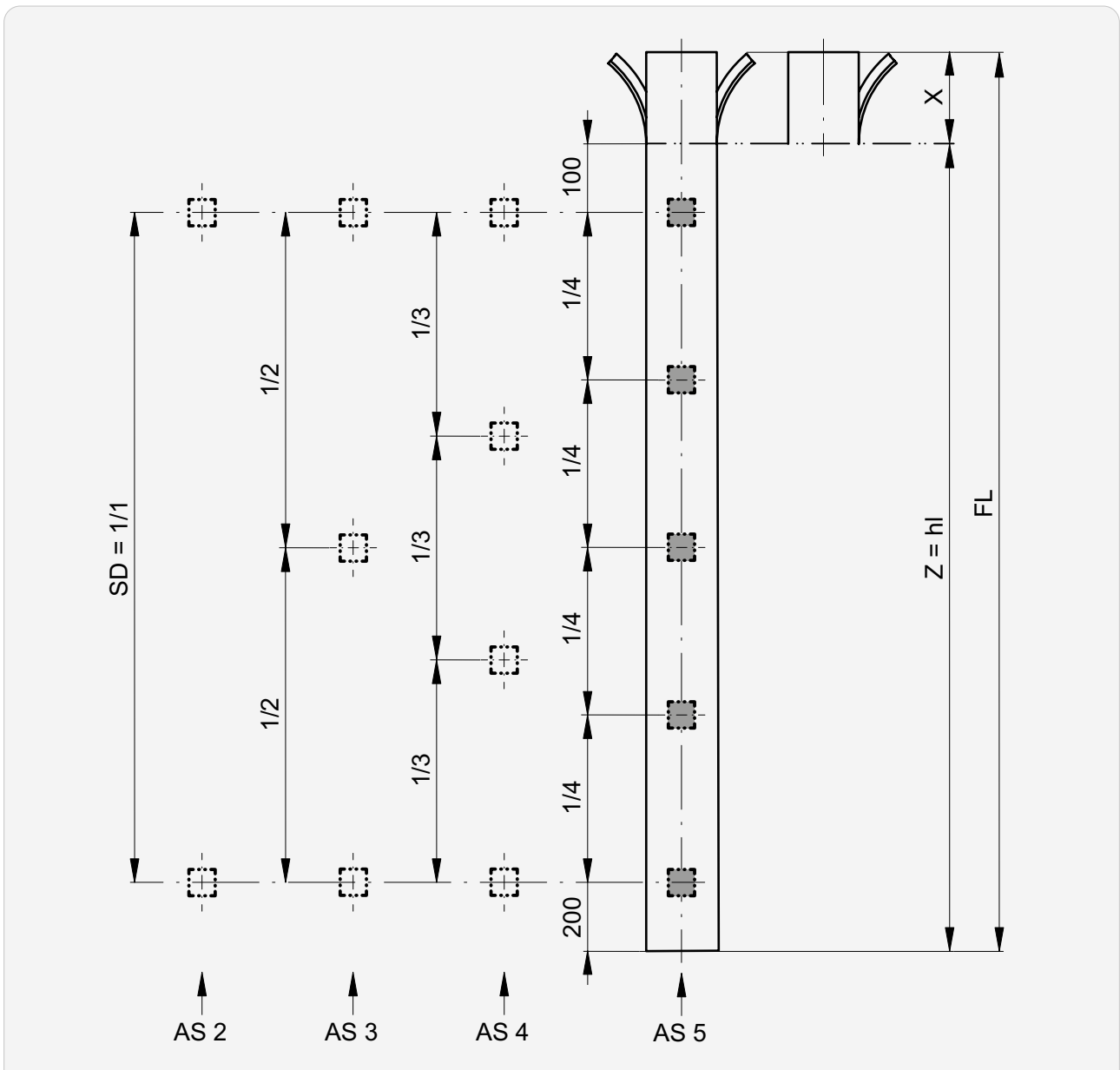
Bi máx.

10

Puntos de fijación

Sin prolongación

Z	AS
≤ 1500	2
1501 ... 2700	3
2701 ... 3900	4
> 3900	5



AS Número de ranuras

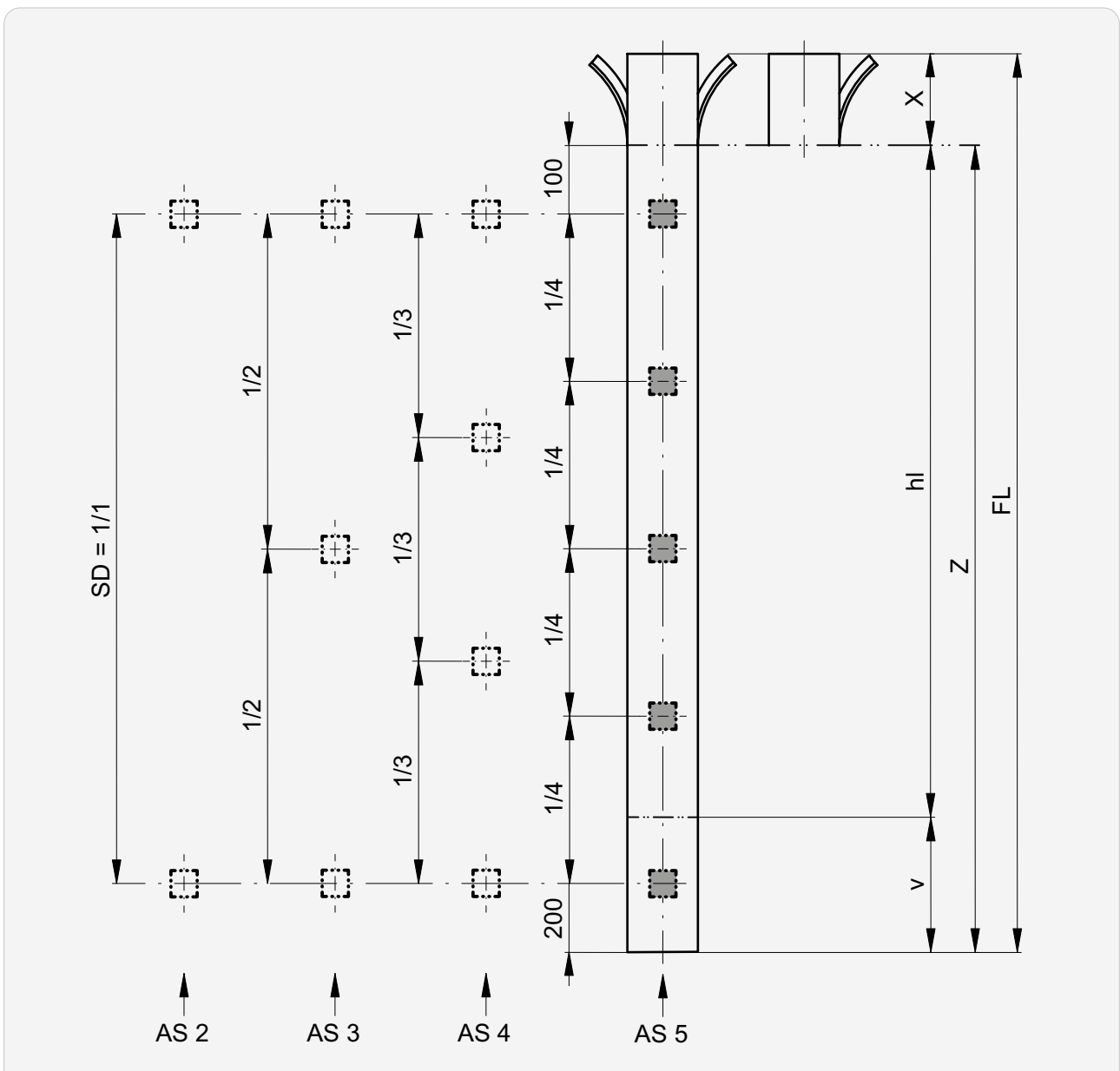
X 0...200

SD Distancia entre ranuras: máx. 1200

►► Puntos de fijación

Con prolongación de la guía

Z	AS
≤1500	2
1501... 2700	3
2701... 3900	4
>3900	5



AS Número de ranuras

SD Distancia entre ranuras: máx. 1200

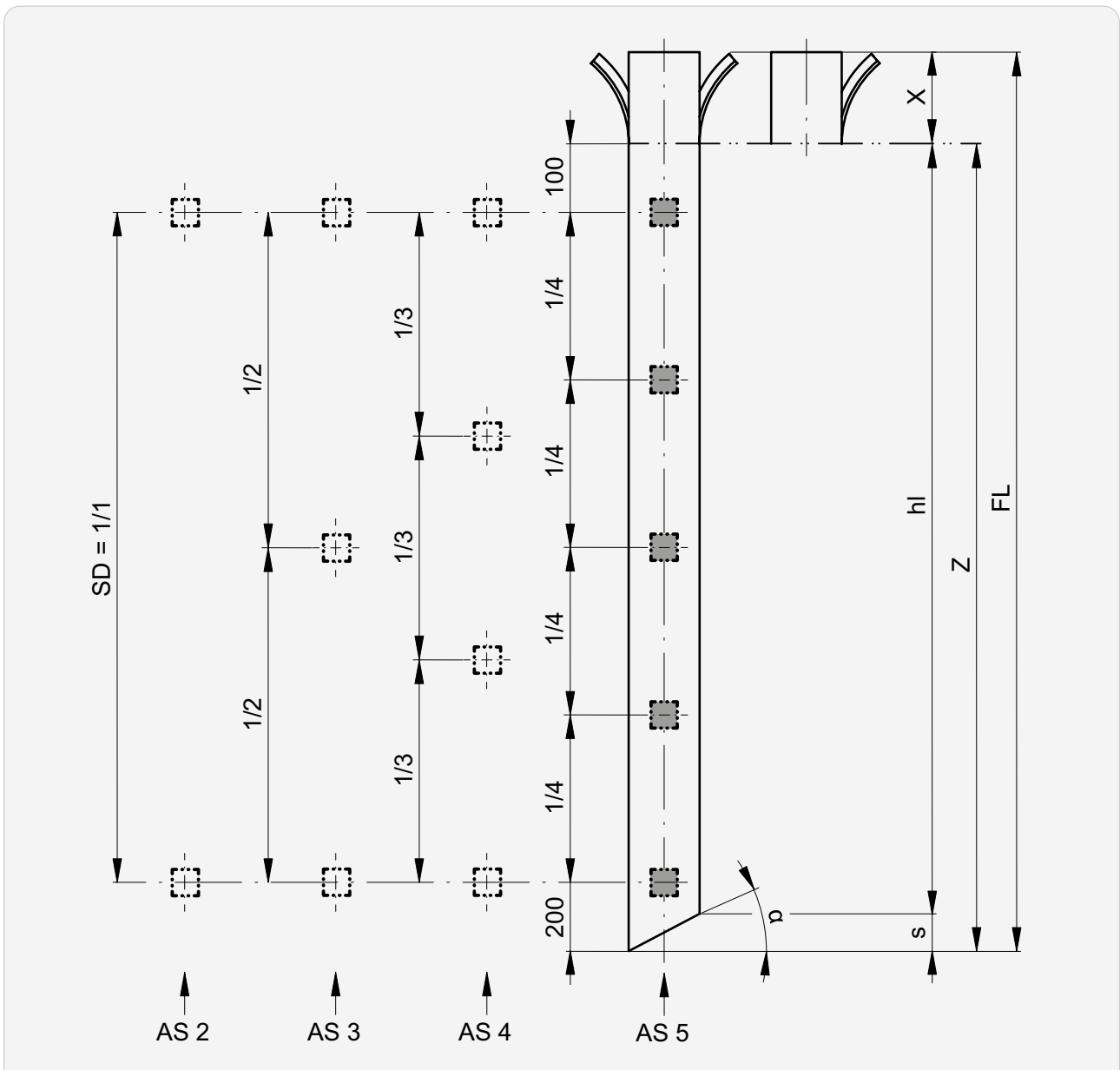
v Prolongación de la guía: máx. 1000

X 0...200

►► Puntos de fijación

Con bisel

Z	AS
≤ 1500	2
1501 ... 2700	3
2701 ... 3900	4
> 3900	5



AS Número de ranuras

s Bisel (ancho de la guía x tg α)

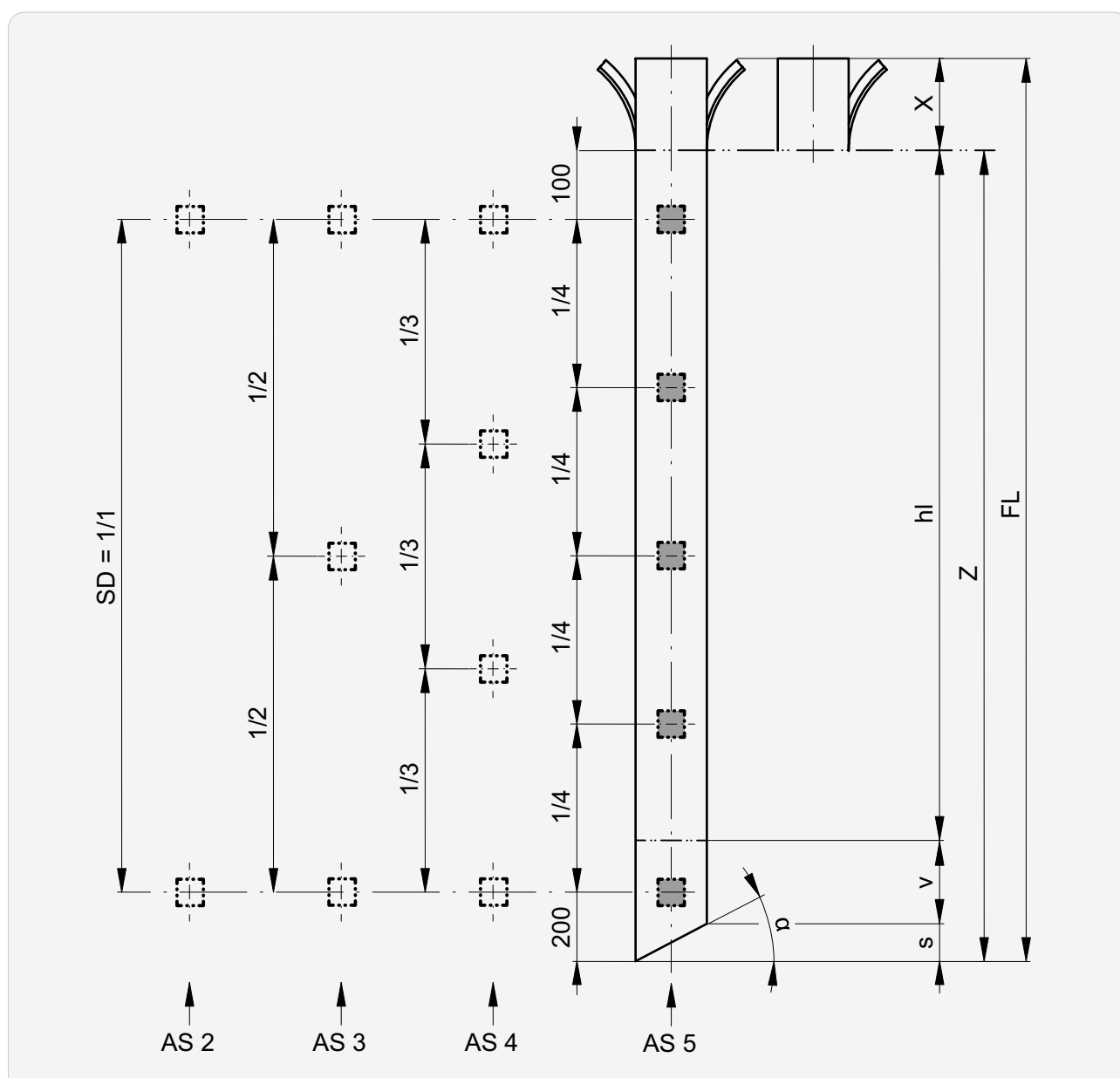
SD Distancia entre ranuras: máx. 1200

X 0 ... 200

►► Puntos de fijación

Con prolongación de la guía y bisel

Z	AS
≤1500	2
1501... 2700	3
2701... 3900	4
>3900	5



AS Número de ranuras

s Bisel (ancho de la guía x tg α)

SD Distancia entre ranuras: máx. 1200

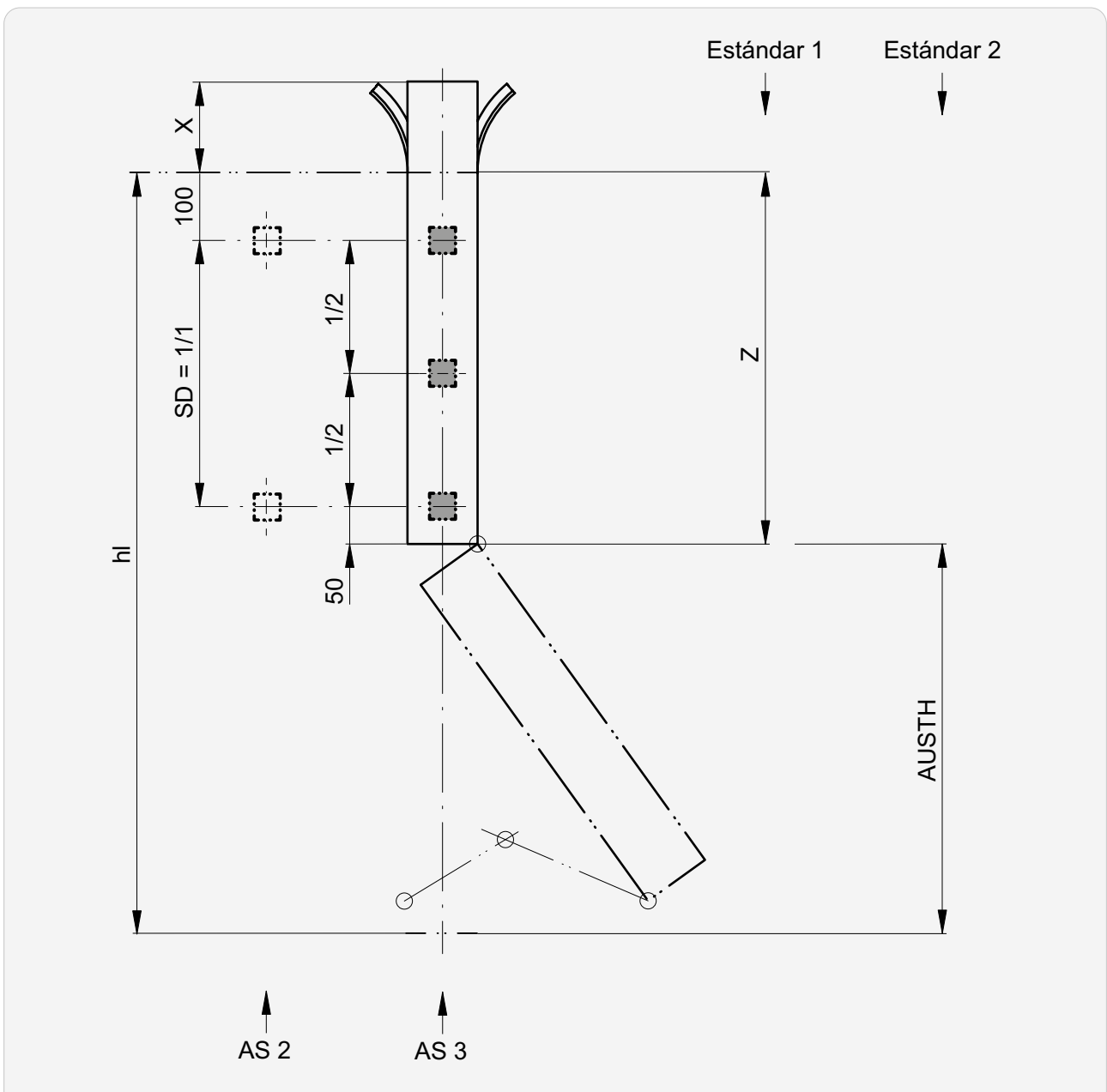
v Prolongación de la guía: máx. 1000

X 0...200

►► Puntos de fijación

Con proyección tipo 1

hl	Z	AS
		hl - 1500
≤ 1800	300	2
> 1800		≤ 1350
		> 1350



AS Número de ranuras

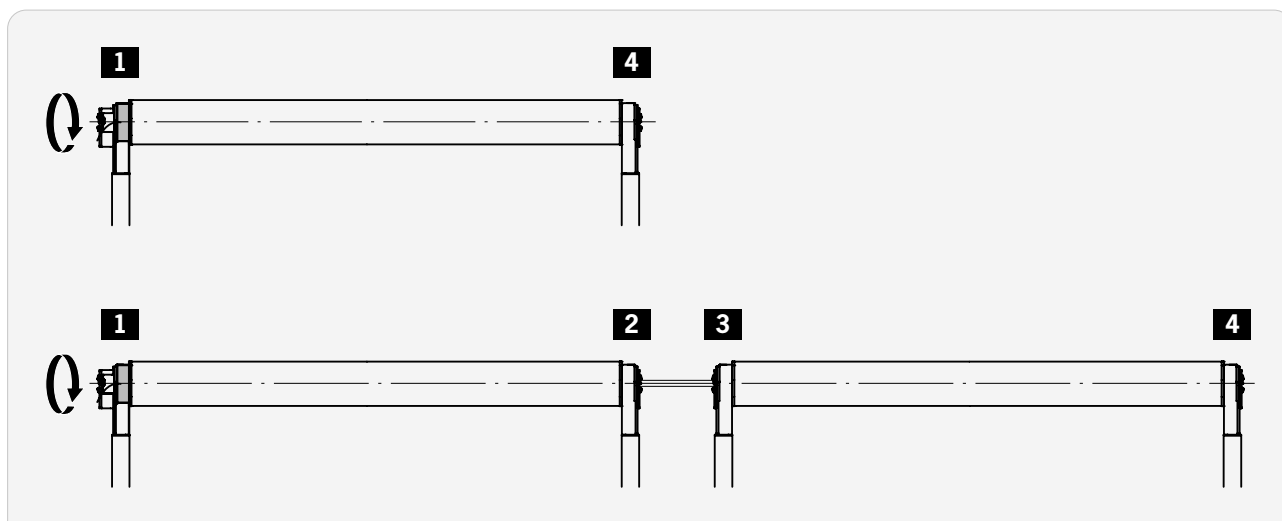
AUSTH Altura proyección

SD Distancia entre ranuras: máx. 1200

X 0... 200

Cojinetes Fix

Visualizacion d'utilizó



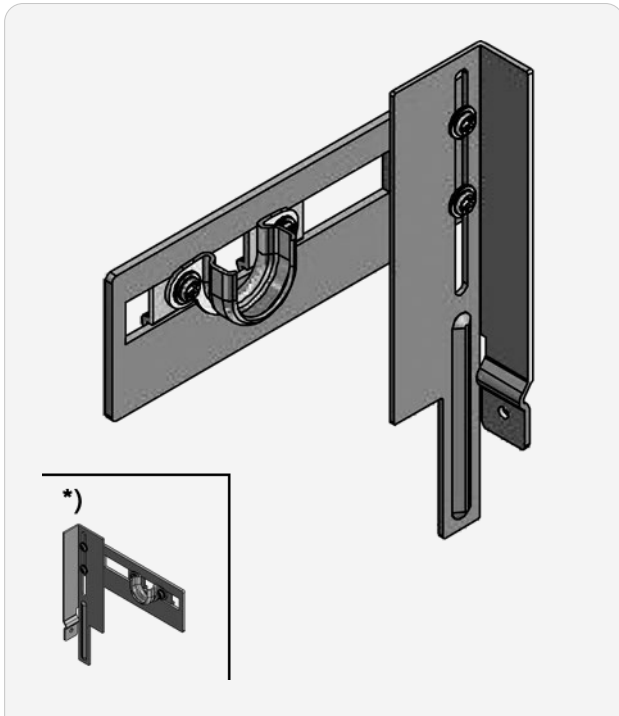
Comando	Tipo de cojinete							
	hl < 1500				hl > 1500			
	1	2	3	4	1	2	3	4
Manual	272				270			
	273				271			
Motor	SIMU				278			
		280			279	270	270	270
	Somfy	281	272	272	272	279	270	270
		286	273	273	273	284	271	271
		287				285		
Rodillo de resorte	276				274			
	277				275			

►► Cojinetes Fix

Tipo 270 | Tipo 271*

1 2 3 4

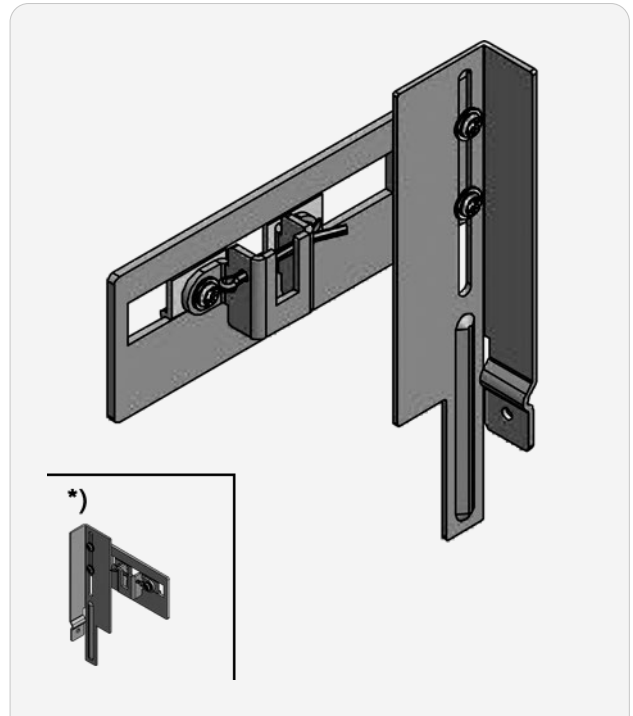
Para rodamiento de bolas Ø28



Tipo 274 | Tipo 275*

1

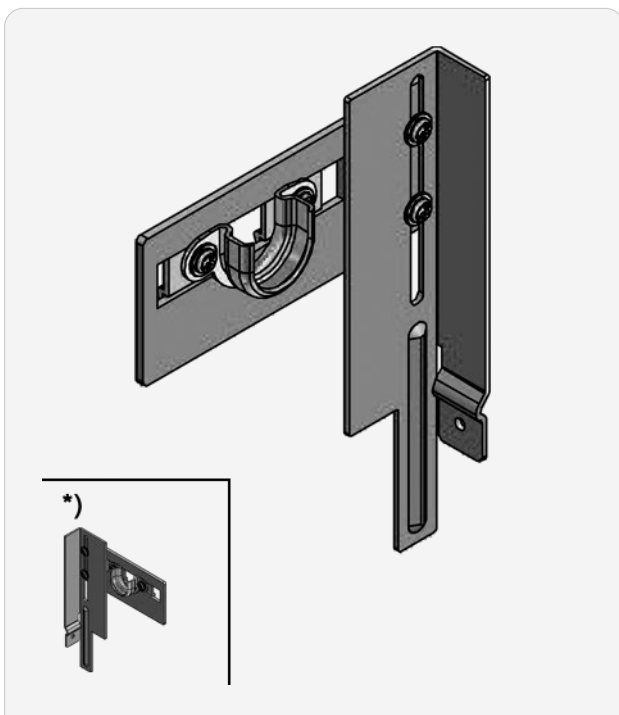
Para barra cuadrada 10×10



Tipo 272 | Tipo 273*

1 2 3 4

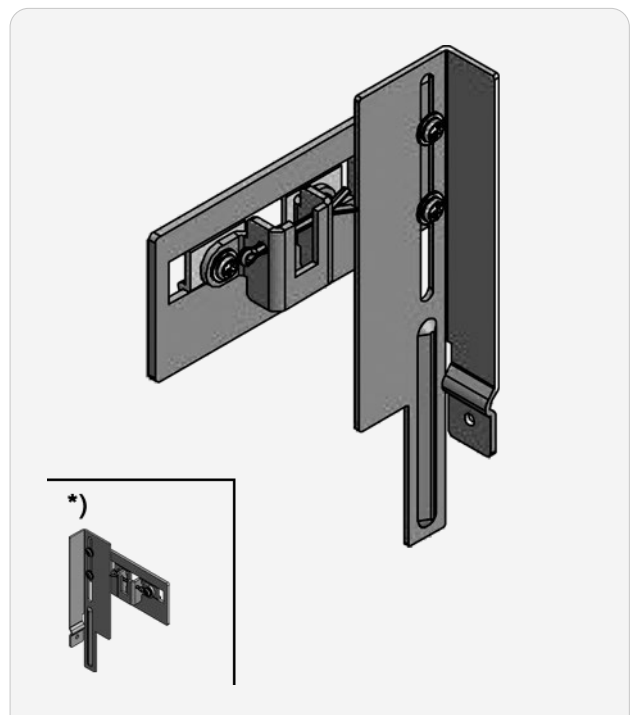
Para rodamiento de bolas Ø28



Tipo 276 | Tipo 277*

1

Para barra cuadrada 10×10

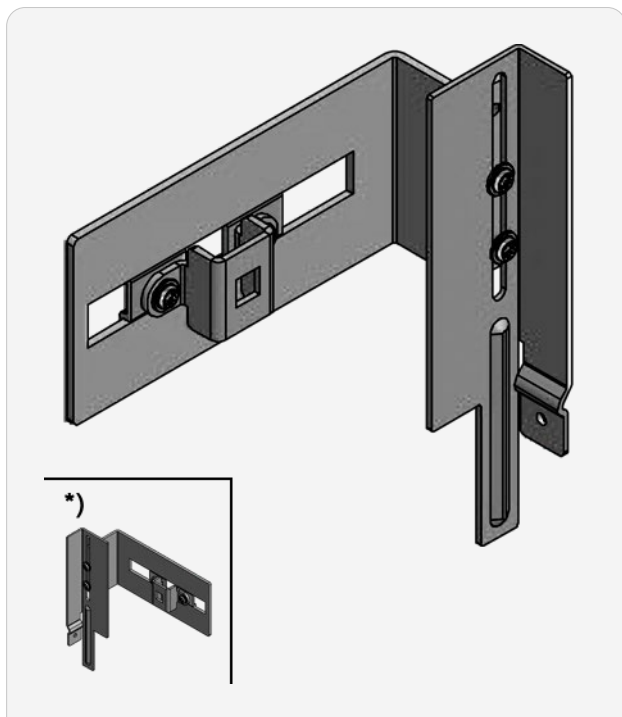


►► Cojinetes Fix

Tipo 278 | Tipo 279*

1

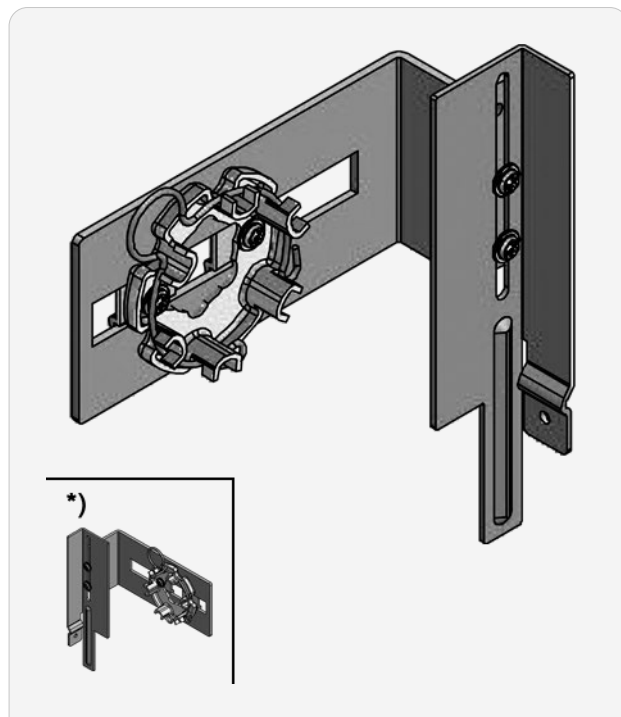
Para barra cuadrada 10×10



Tipo 284 | Tipo 285*

1

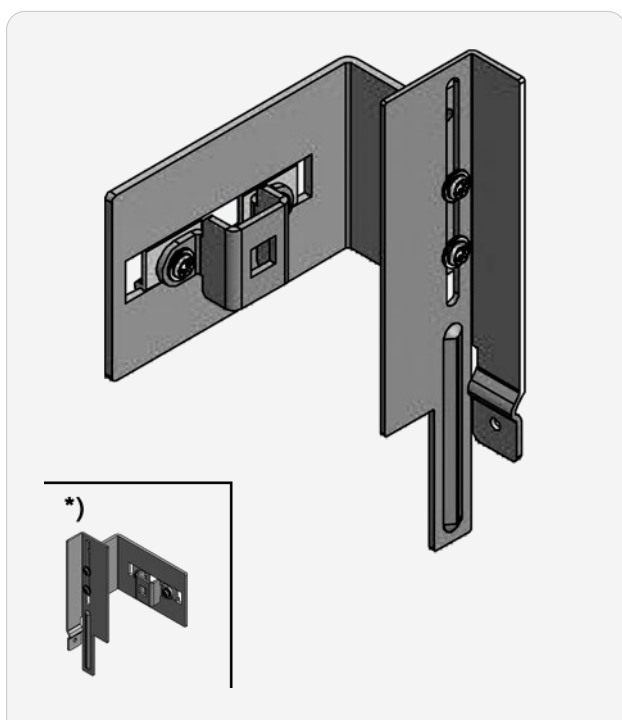
Cojinete para motor Somfy®



Tipo 280 | Tipo 281*

1

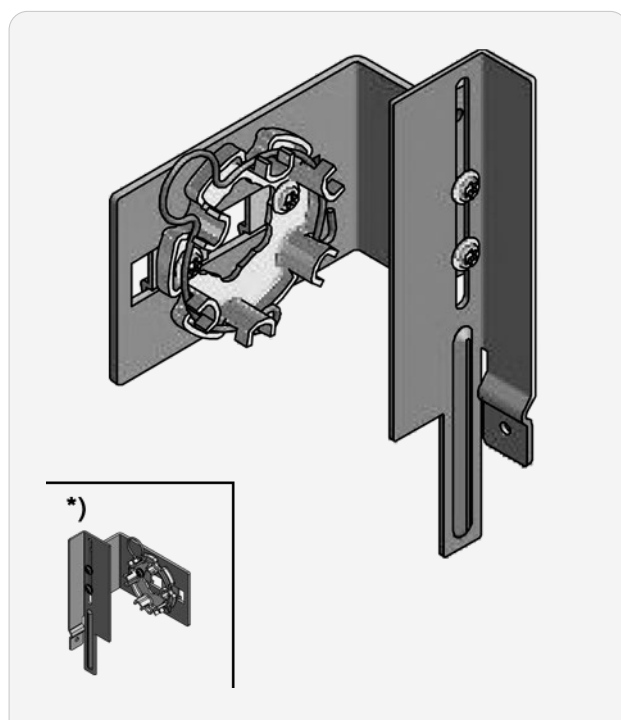
Para barra cuadrada 10×10



Tipo 286 | Tipo 287*

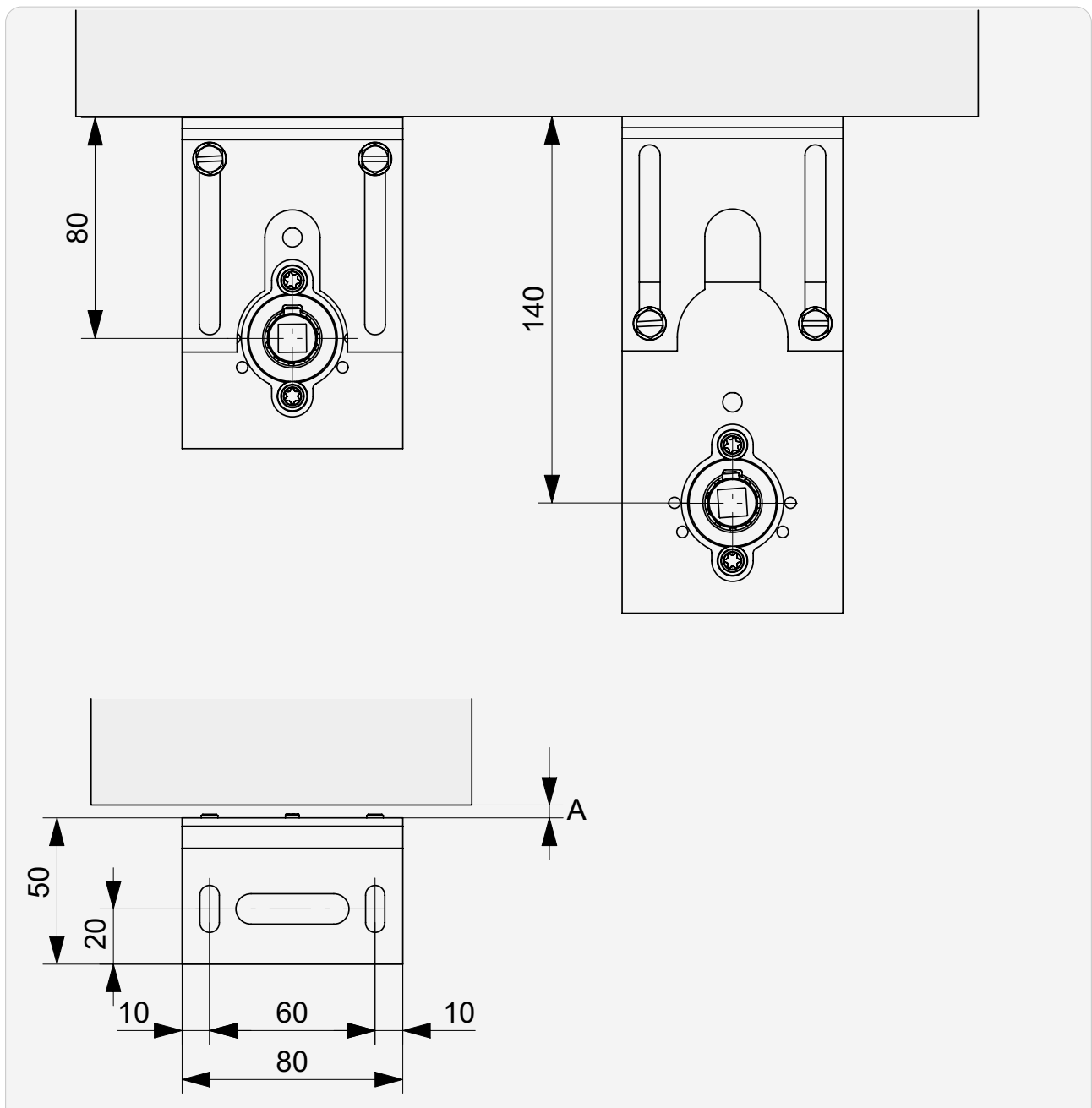
1

Cojinete para motor Somfy®



Cojinetes estándar tradicionales

80... 140 mm

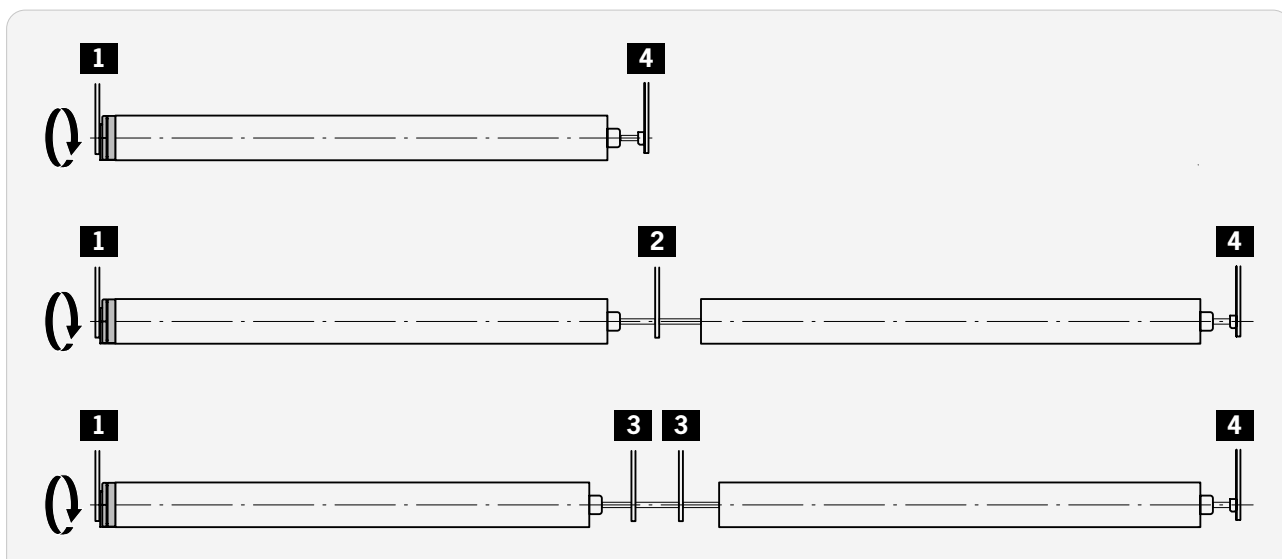


Tipo de cojinete	A
Cojinete para engranaje	8
otros cojinetes (excepto cojinetes dobles)	2

A Distancia reservada para salientes de tornillos, guías, etc.

►► Cojinetes estándar tradicionales

Visualización d'utilizó



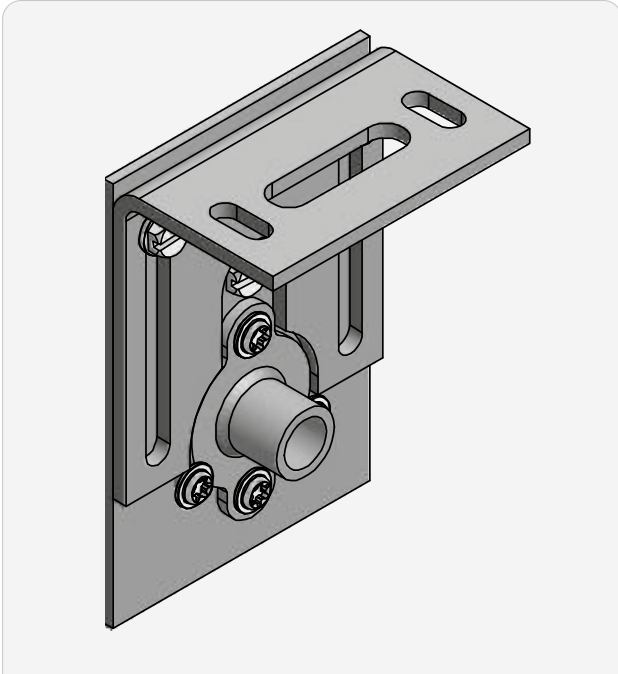
Comando	Tipo de cojinete			
	1	2	3	4
Manual	314			
	334			
Motor	SIMU 144		114	114
	Somfy 164	214	134	134
Rodillo de resorte	124			
	154			

►► Cojinetes estándar tradicionales

Tipo 114

3 4

Para perno redondo $\varnothing 12$

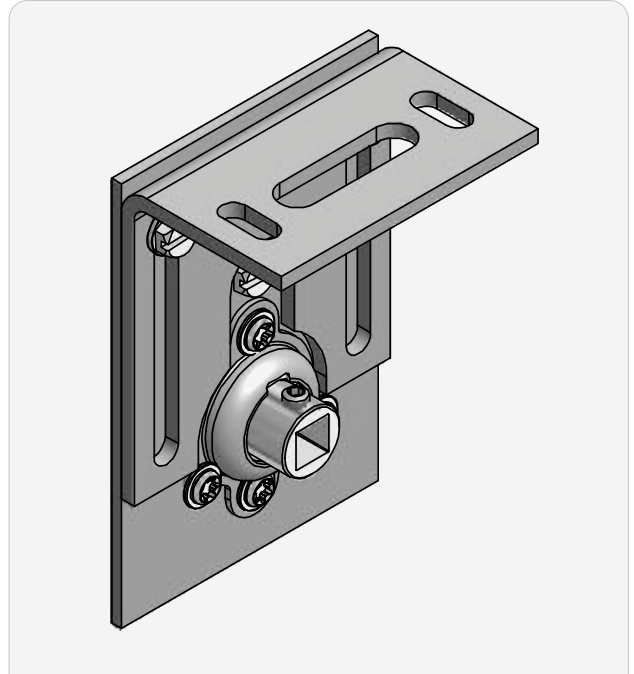


utilizable: NO, NV, NH

Tipo 134

3 4

Rodamiento de bolas $\varnothing 28$

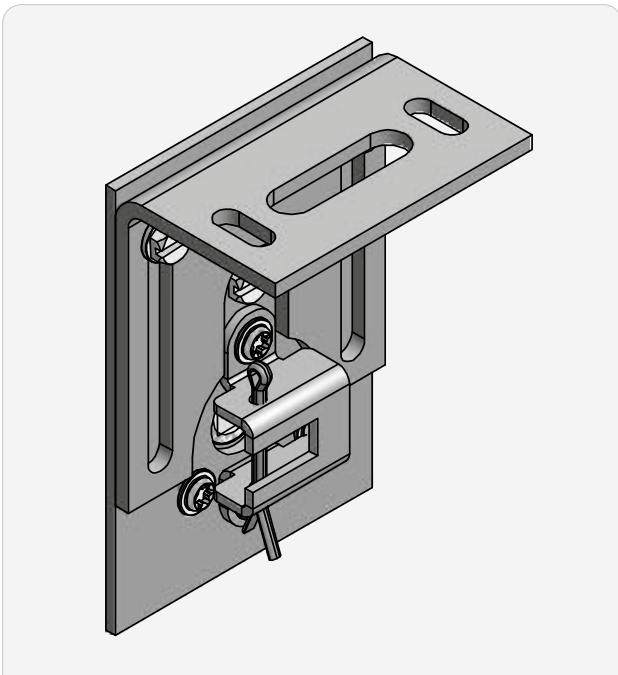


utilizable: NO, NV, NH

Tipo 124

1

Para barra cuadrada 10×10

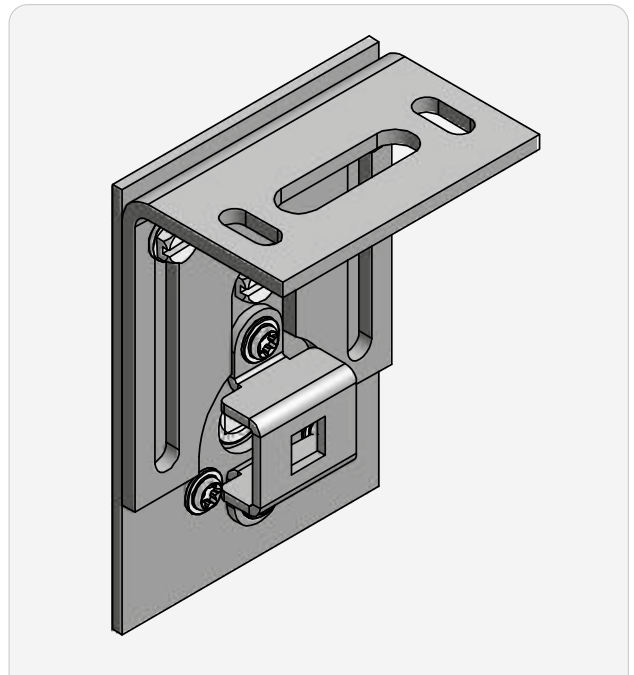


utilizable: NO, NH

Tipo 144

1

Para barra cuadrada 10×10



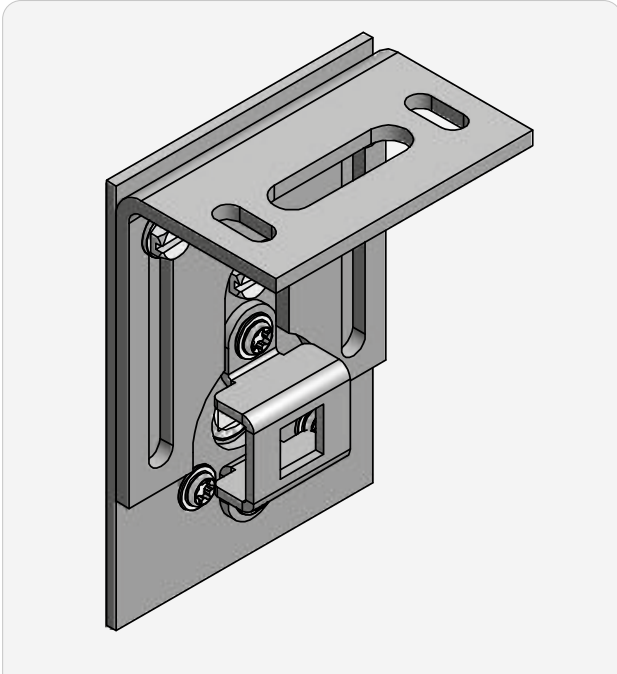
utilizable: NO, NV, NH

►► Cojinetes estándar tradicionales

Tipo 154

1

Para barra cuadrada 13×13

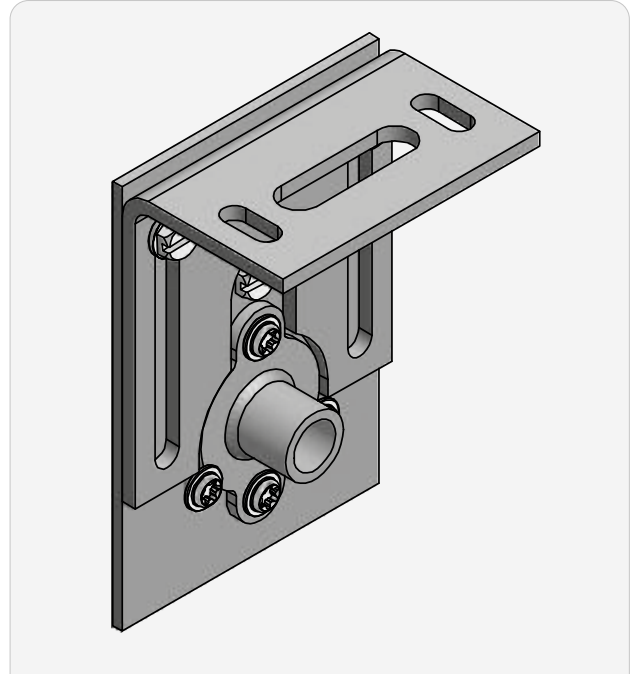


utilizable: NO, NV, NH

Tipo 214

2

Para perno redondo Ø12

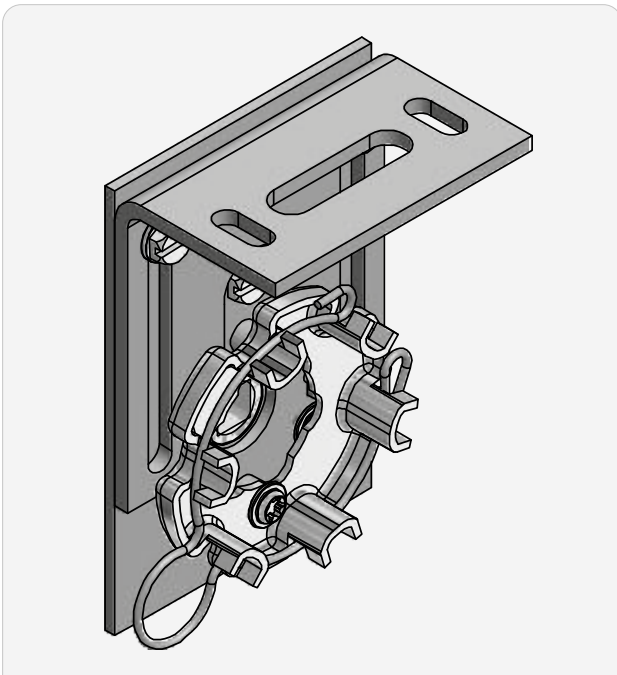


utilizable: NO, NV, NH

Tipo 164

1

Cojinete para motor Somfy®

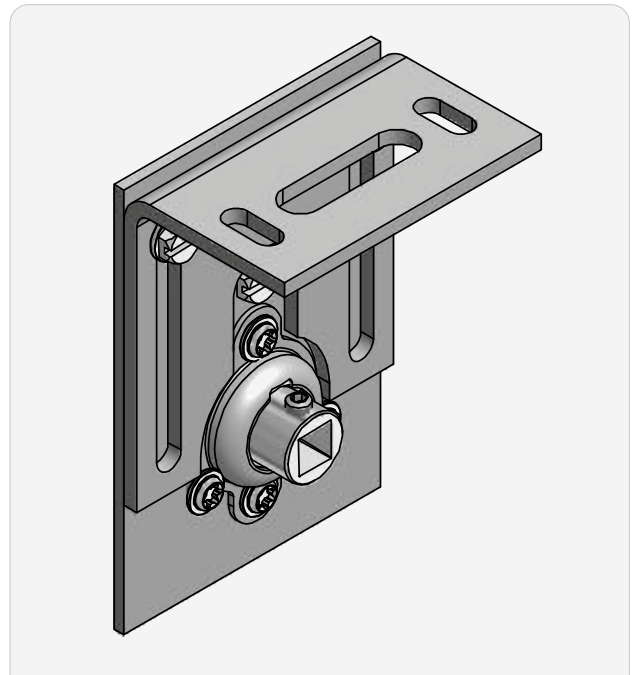


utilizable: NO, NV, NH

Tipo 234

2

Rodamiento de bolas Ø28



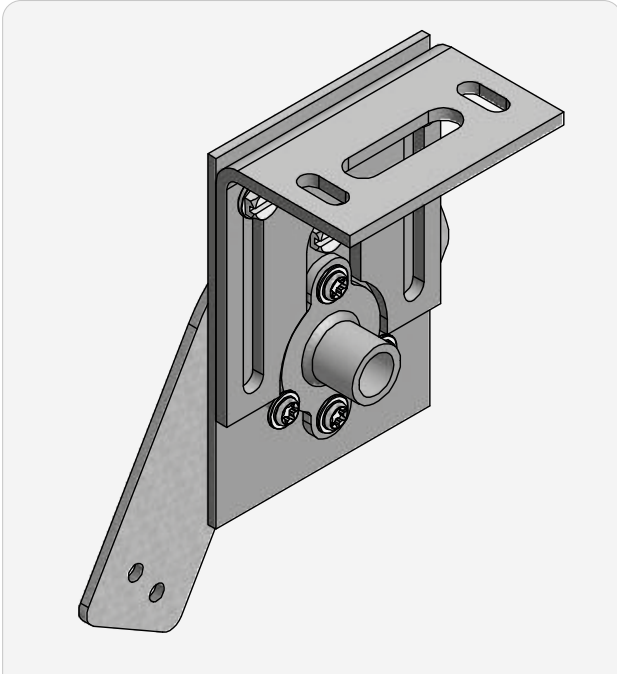
utilizable: NO, NV, NH

►► Cojinetes estándar tradicionales

Tipo 314

1

Para perno redondo $\varnothing 12$

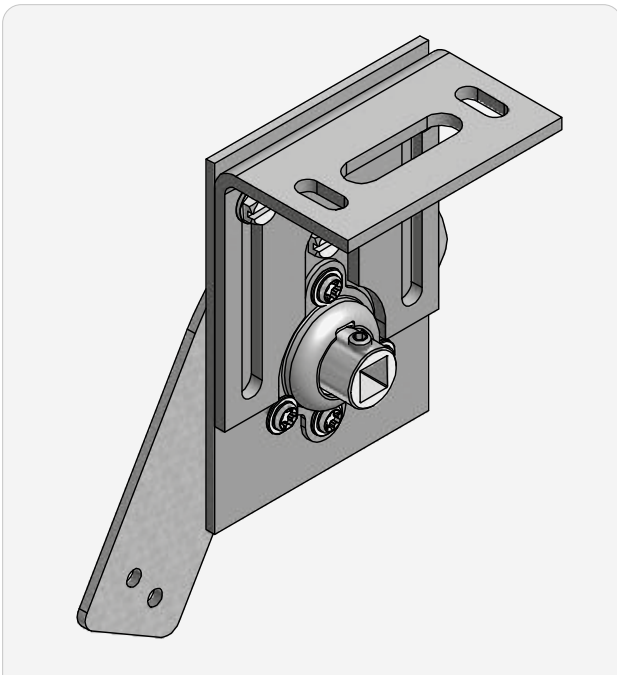


utilizable: NO, NV, NH

Tipo 334

1

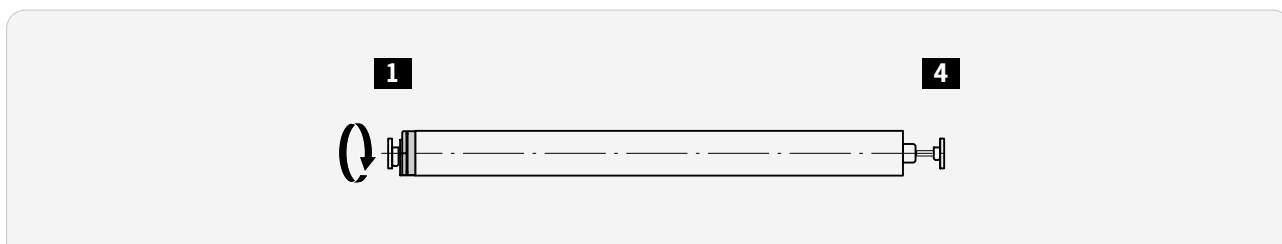
Rodamiento de bolas $\varnothing 28$



utilizable: NO, NV, NH

Apoyo para placas

Visualizacion d'utilizó

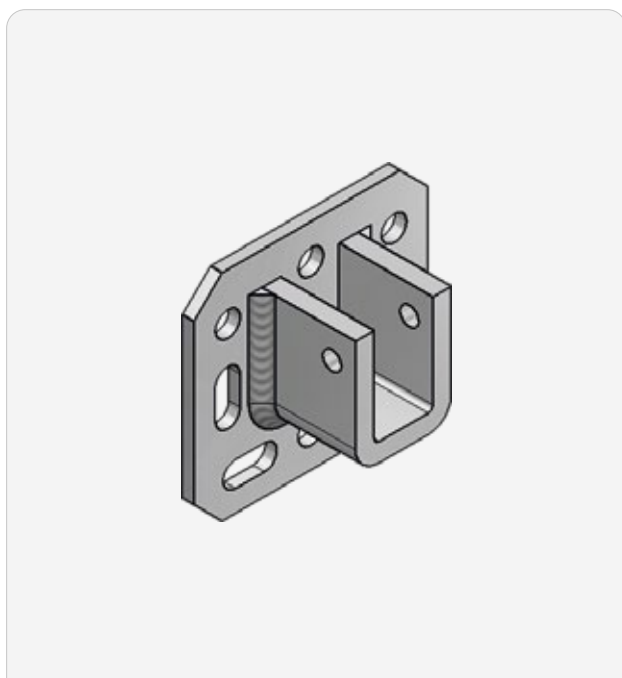


Comando	Tipo de cojinete	
	1	4
Manual	17	
Motor	Somfy 30	17
Rodillo de resorte	17	

Tipo 17

1 4

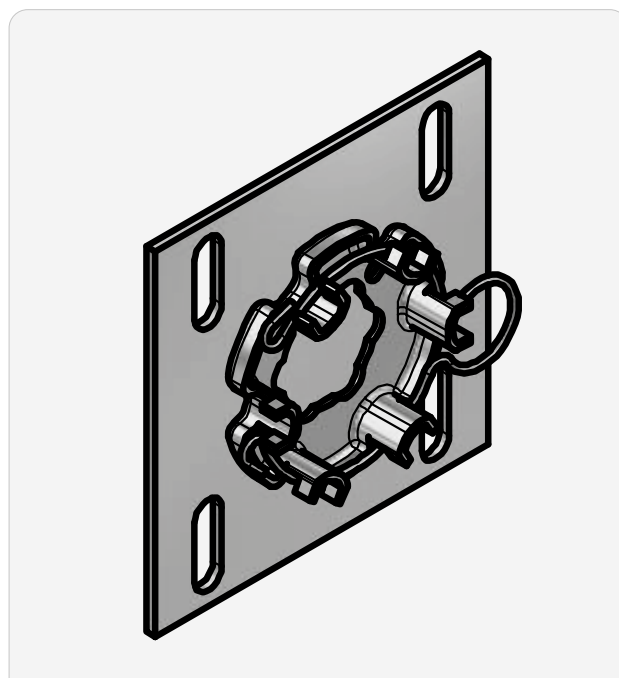
Para perno redondo $\varnothing 12$



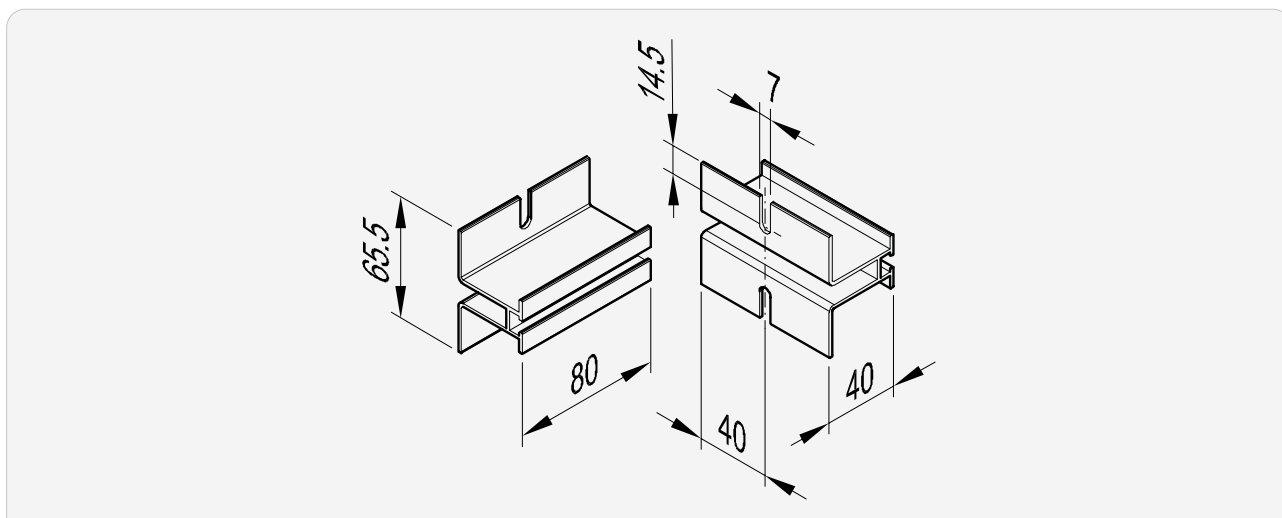
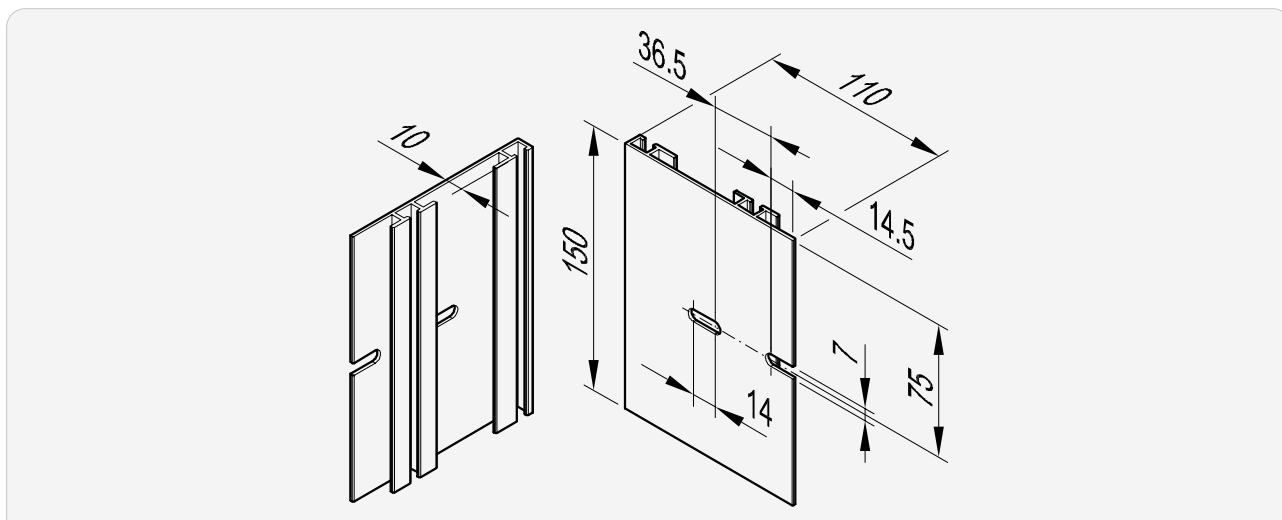
Tipo 30

1

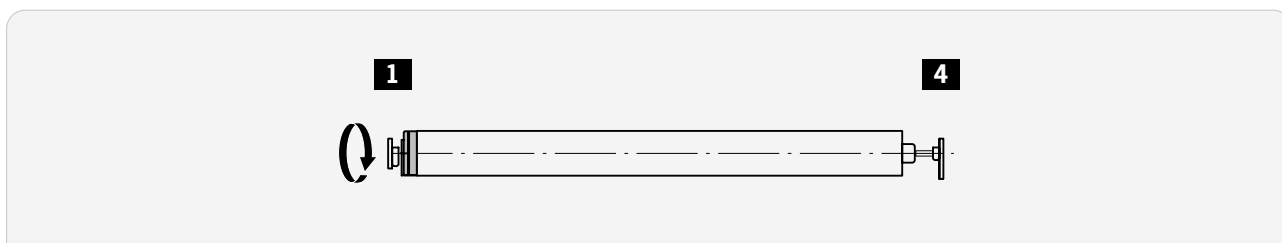
Cojinete para motor Somfy®



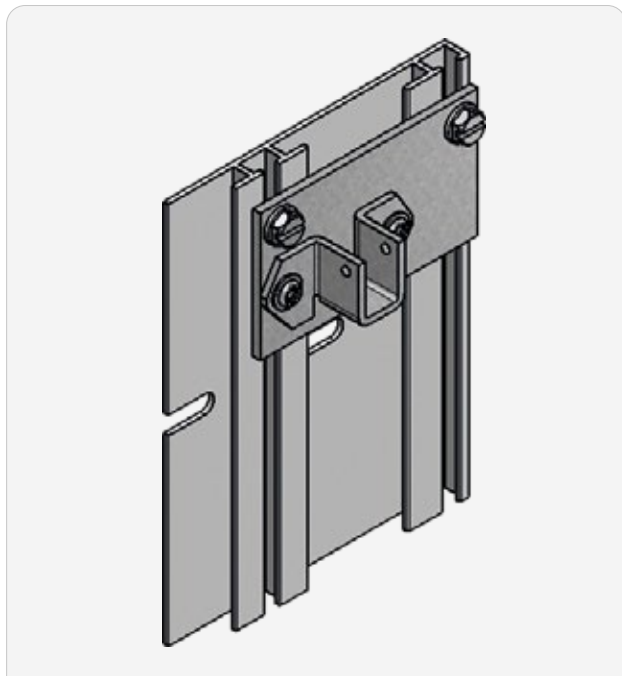
Cojinetes laterales tradicionales para «Coffre»



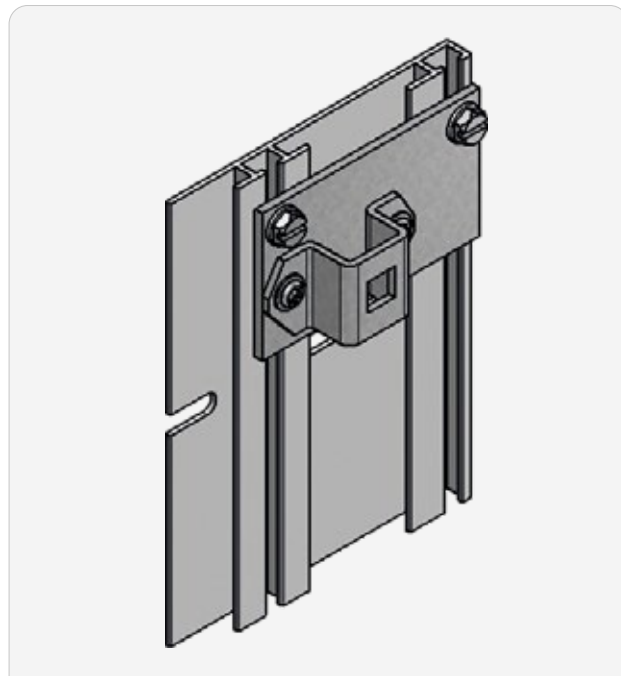
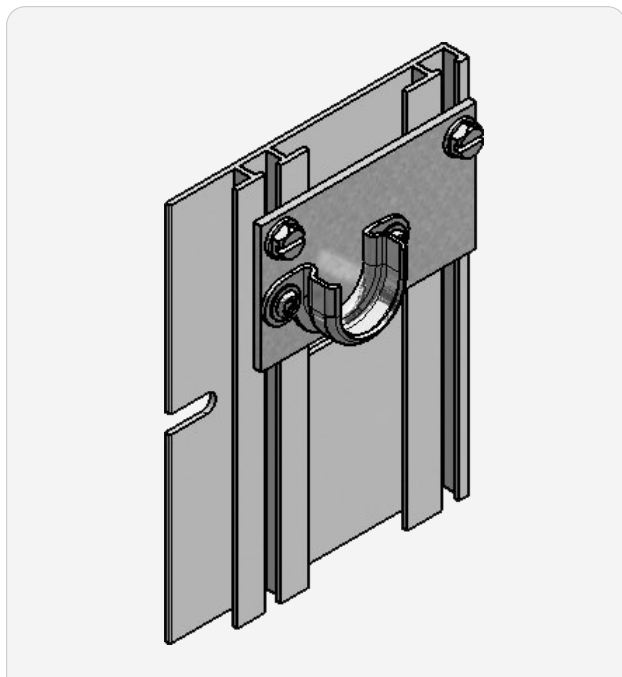
Visualización d'utilizó



Comando	Tipo de cojinete	
	1	4
Manual	552	512
Motor	SIMU	562
	Somfy	564
Rodillo de resorte	562	532
		542
	562	

►► Cojinetes laterales tradicionales para «Coffre»**Tipo 512****4**Para perno redondo $\varnothing 12$ **Tipo 542****4**

Para barra cuadrada 10×10

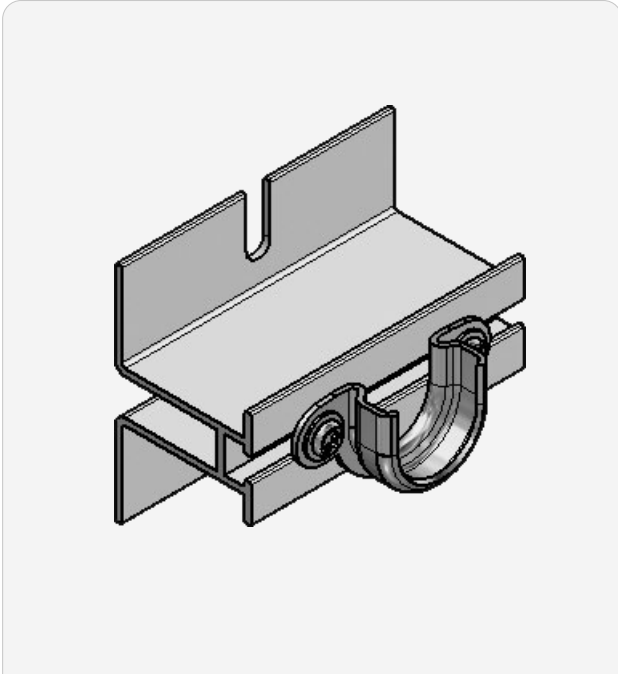
**Tipo 532****4**Para rodamiento de bolas $\varnothing 28$ 

►► Cojinetes laterales tradicionales para «Coffre»

Tipo 552

1

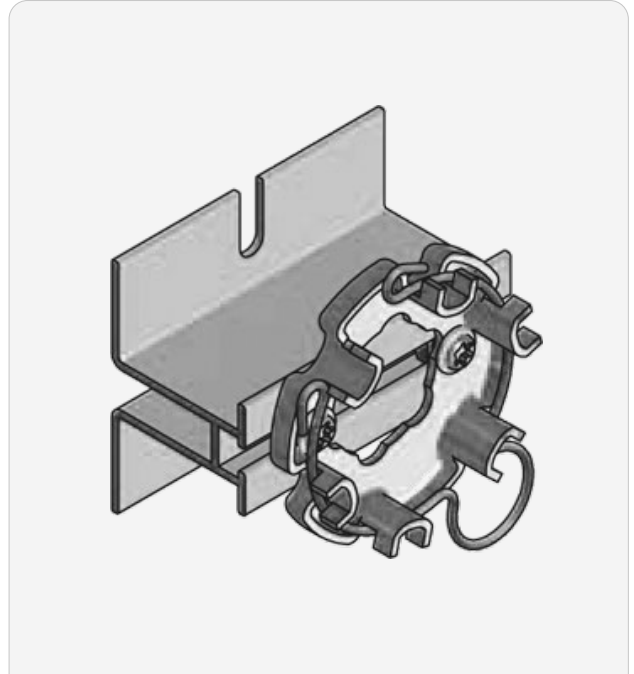
Para rodamiento de bolas $\varnothing 28$



Tipo 564

1

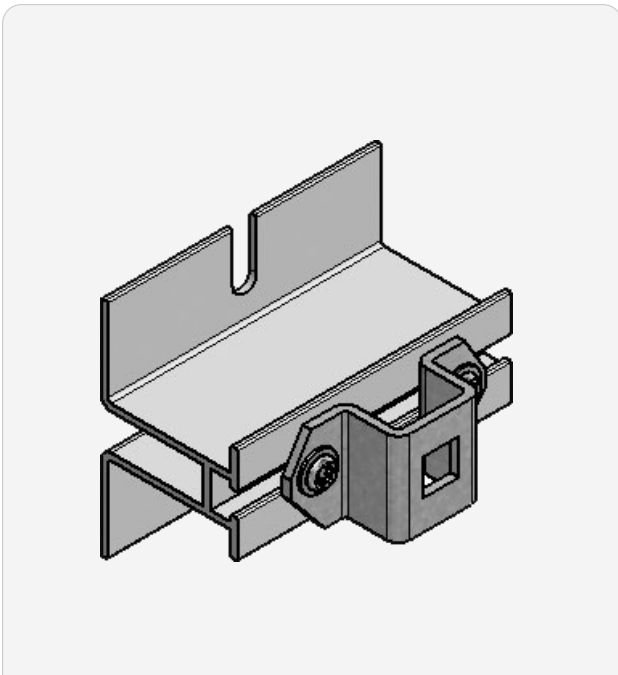
Cojinete para motor Somfy®



Tipo 562

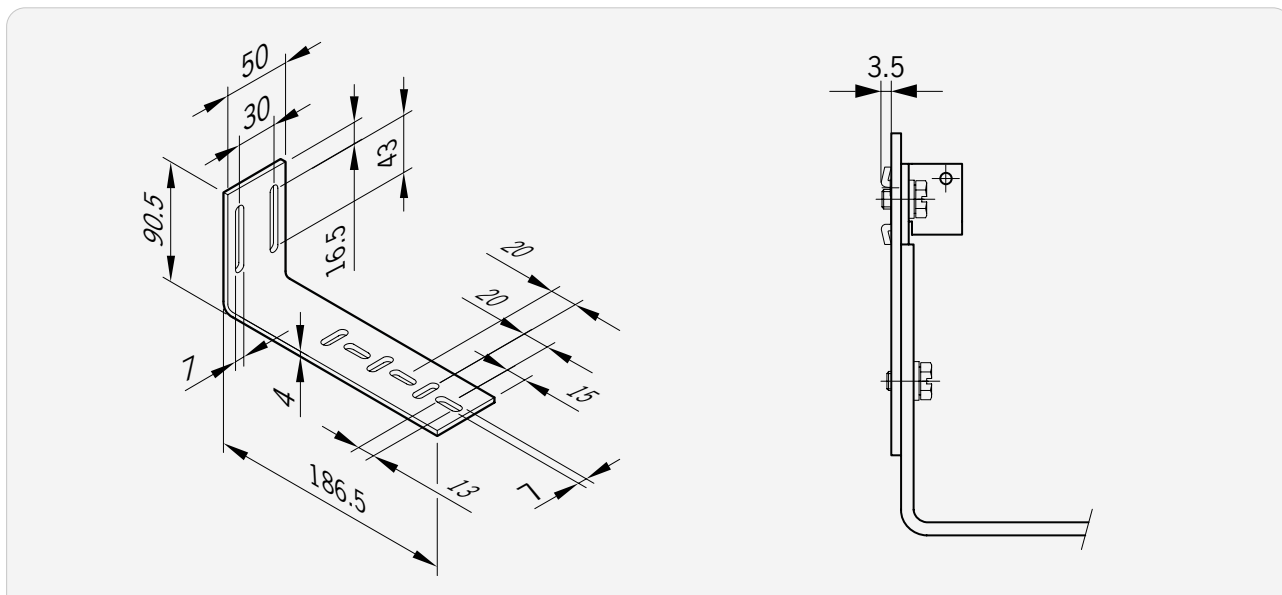
1

Para barra cuadrada 10×10

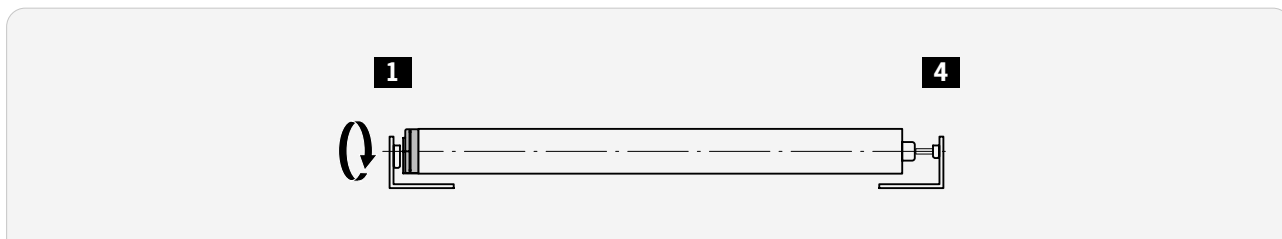


Apoyo para marco de ventana

i Para utilizar sobre una base idónea, **no en caso de ensanchamiento del marco de plástico.**



Visualización d'utilizó



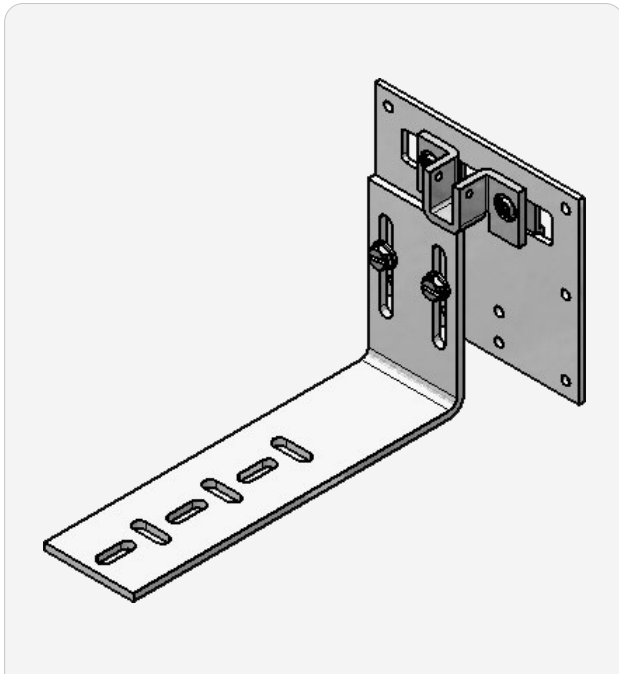
Comando	Tipo de cojinete		
	1	4	
Motor	SIMU	64	60
		65	61
	Somfy	64	62
		65	63

►► Apoyo para marco de ventana

Tipo 60 | Cojinete derecho

4

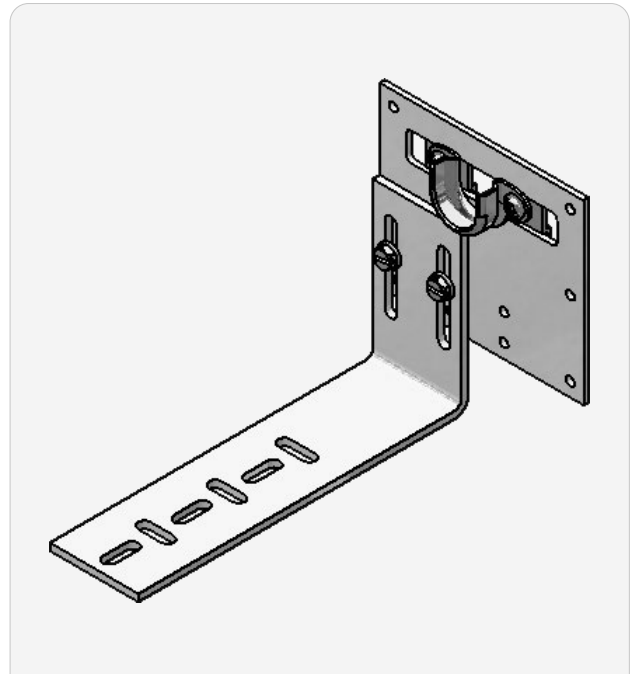
Para perno redondo $\varnothing 12$



Tipo 62 | Cojinete derecho

4

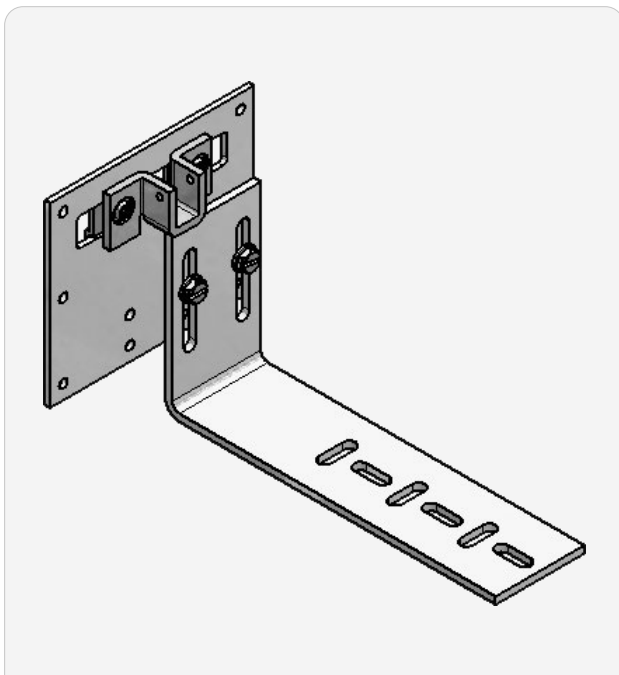
Para rodamiento de bolas $\varnothing 28$



Tipo 61 | Cojinete izquierdo

4

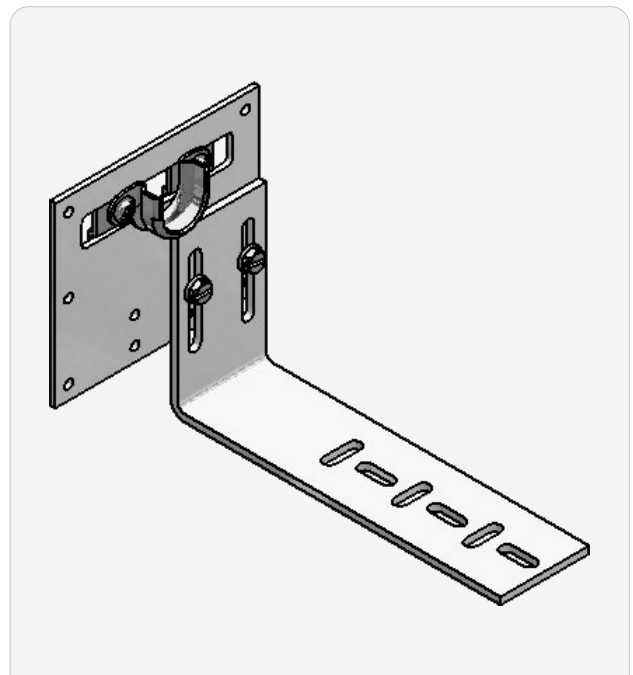
Para perno redondo $\varnothing 12$



Tipo 63 | Cojinete izquierdo

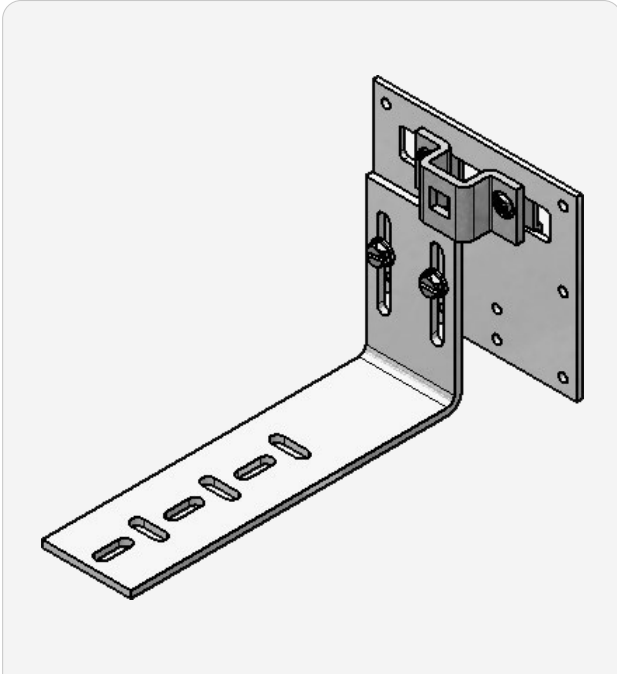
4

Para rodamiento de bolas $\varnothing 28$

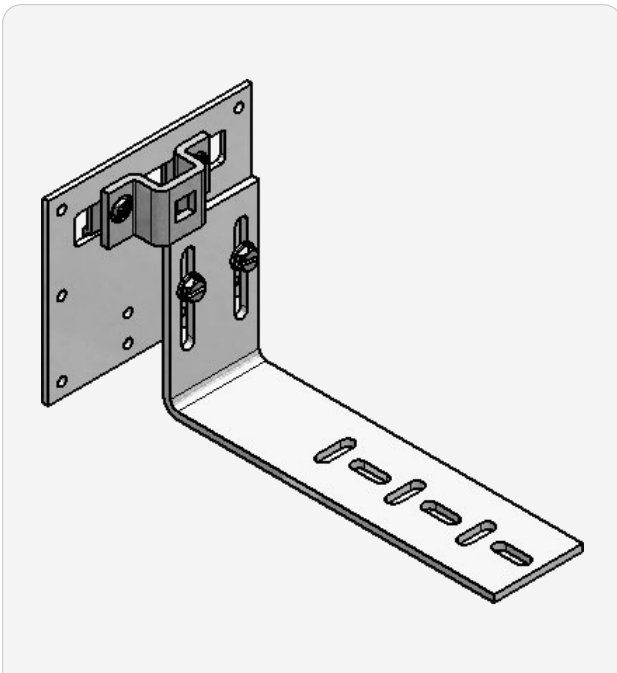


►► Apoyo para marco de ventana**Tipo 64 | Cojinete derecho****1**

Para barra cuadrada 10×10

**Tipo 65 | Cojinete izquierdo****1**

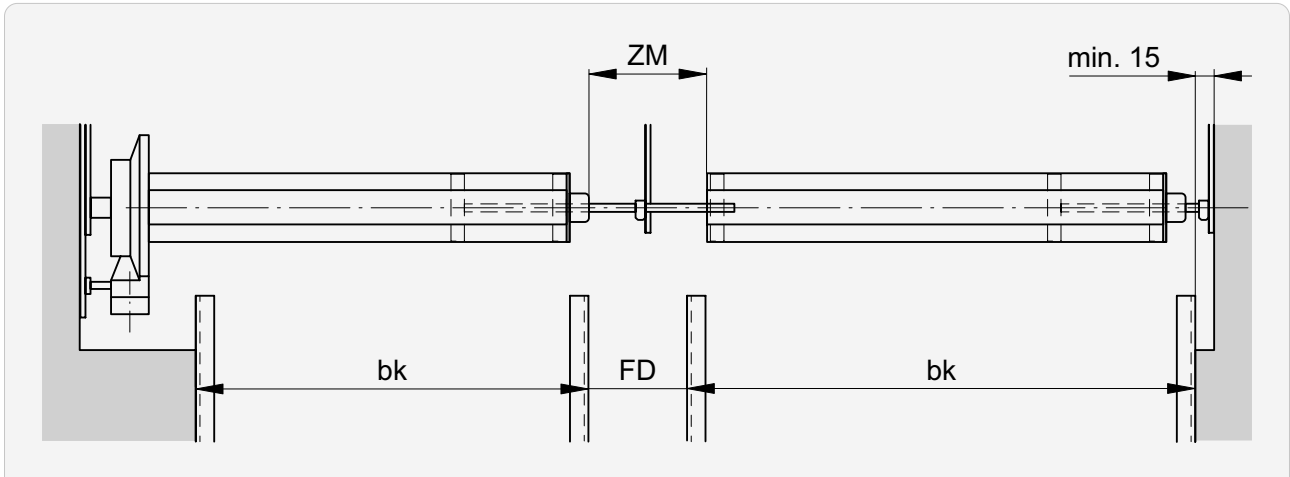
Para barra cuadrada 10×10



Instalaciones acopladas

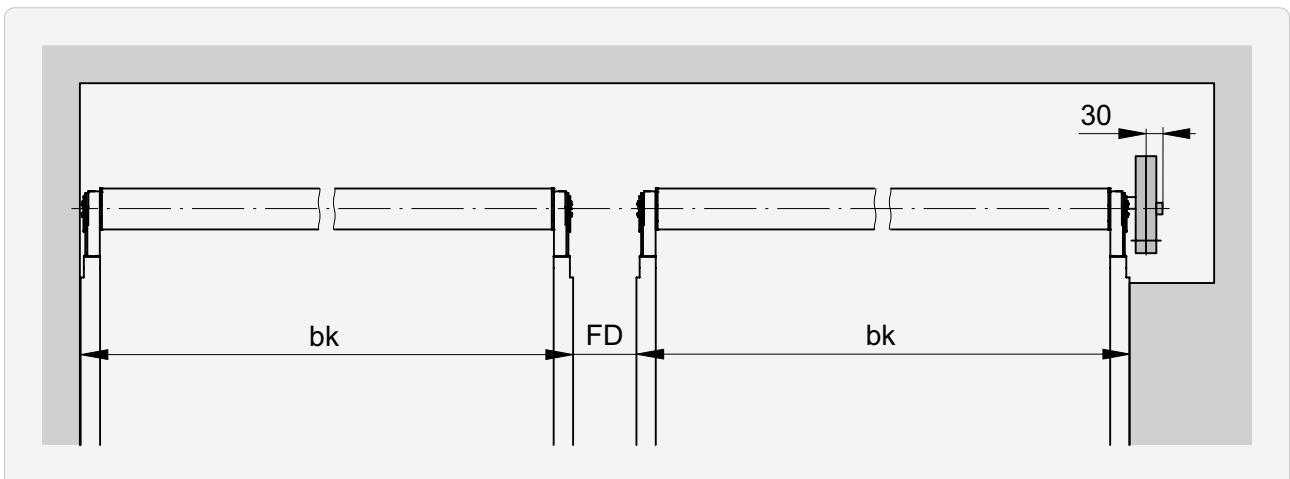
Con mecanismo

Tradicional



Versión	ZM
con un cojinete central	10 ... 130
con dos cojinetes centrales	131 ... 400
con cojinete central y engranaje	≥55

Fix

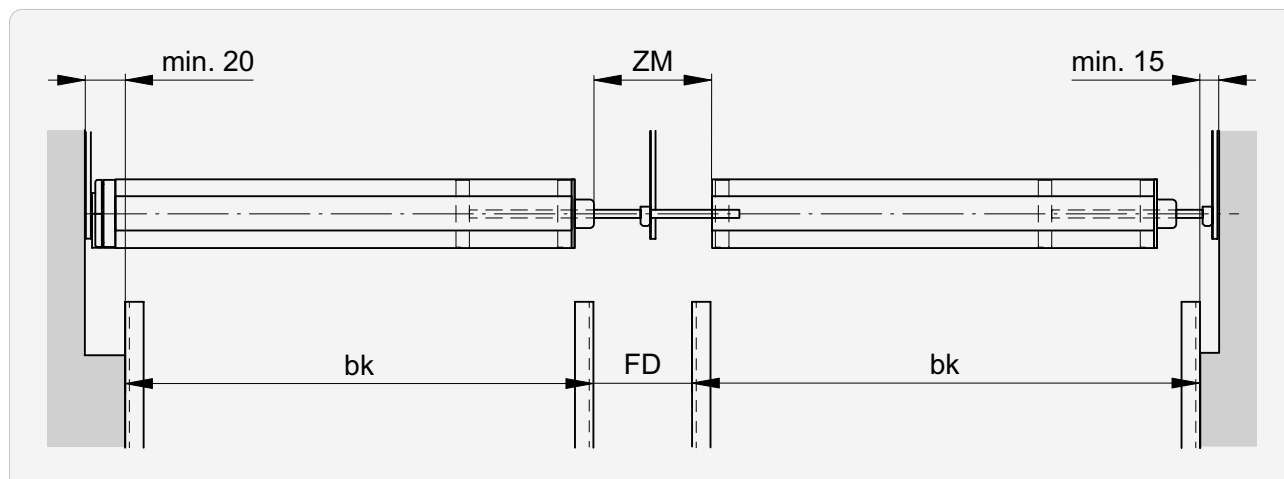


Versión	FD
sin engranaje	10 ... 400
con engranaje	30 ... 400

►► Instalaciones acopladas

Con motor

Tradicional



Versión

con un cojinete central

con dos cojinetes centrales

con cojinete central y engranaje

ZM

10 ... 130

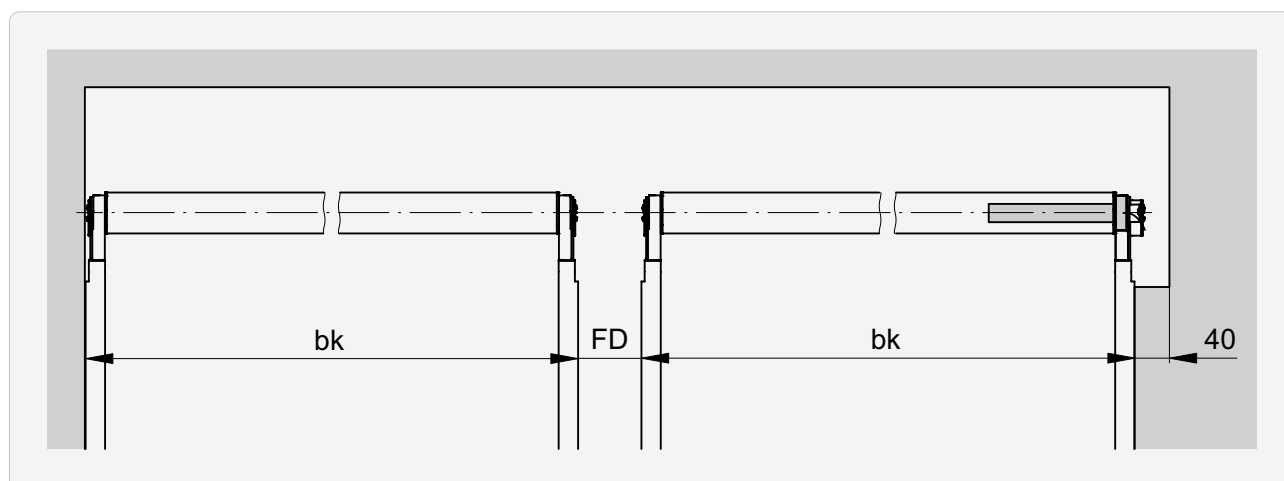
131 ... 400

≥55



El motor está **siempre colocado en la parte exterior izquierda o derecha!**

Fix



FD

10 ... 400



El motor está **siempre colocado en la parte exterior izquierda o derecha!**

Manguitos para rodillo

Rodillo Ø60

Tipo WM-6001 | Referencia 172371

Rodamiento de bolas Ø28



Tipo WM-6003 | Referencia 171968

Para barra cuadrada 10×10



Tipo WM-6002 | Referencia 171967

Perno redondo Ø12



Tipo WM-6004 | Referencia 171966

Perno cuadrada 10×10

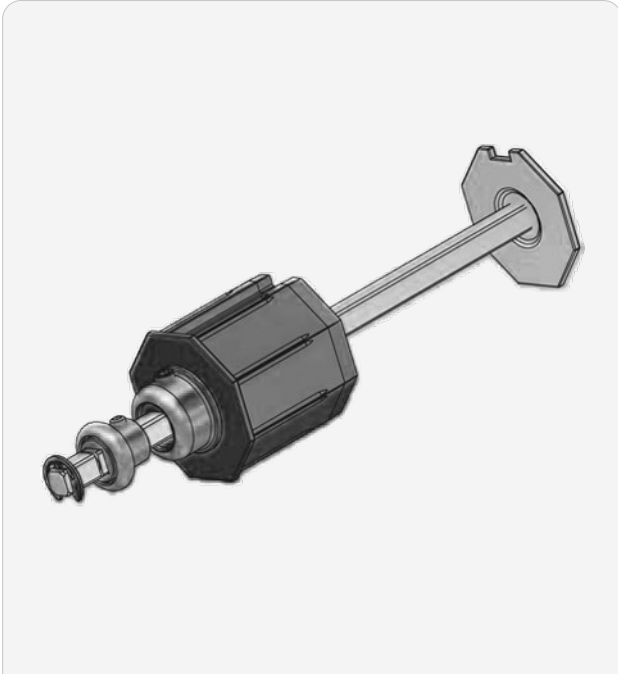


Barras para rodillo

Rodillo Ø60

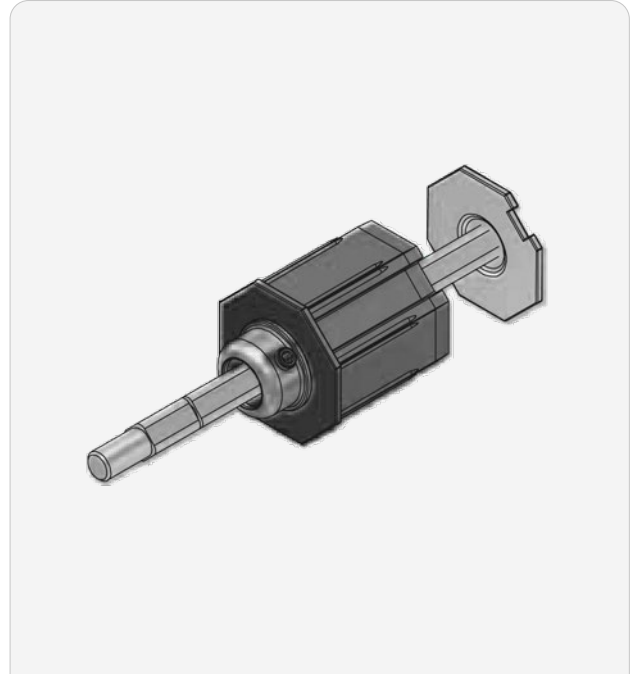
Tipo WS-6011 | Referencia 172369

Rodamiento de bolas Ø28 | L=250



Tipo WS-6021 | Referencia 172367

Perno redondo Ø12 | L=200



Tipo WS-6014 | Referencia 180373

Barra cuadrada 10×10 | L=250

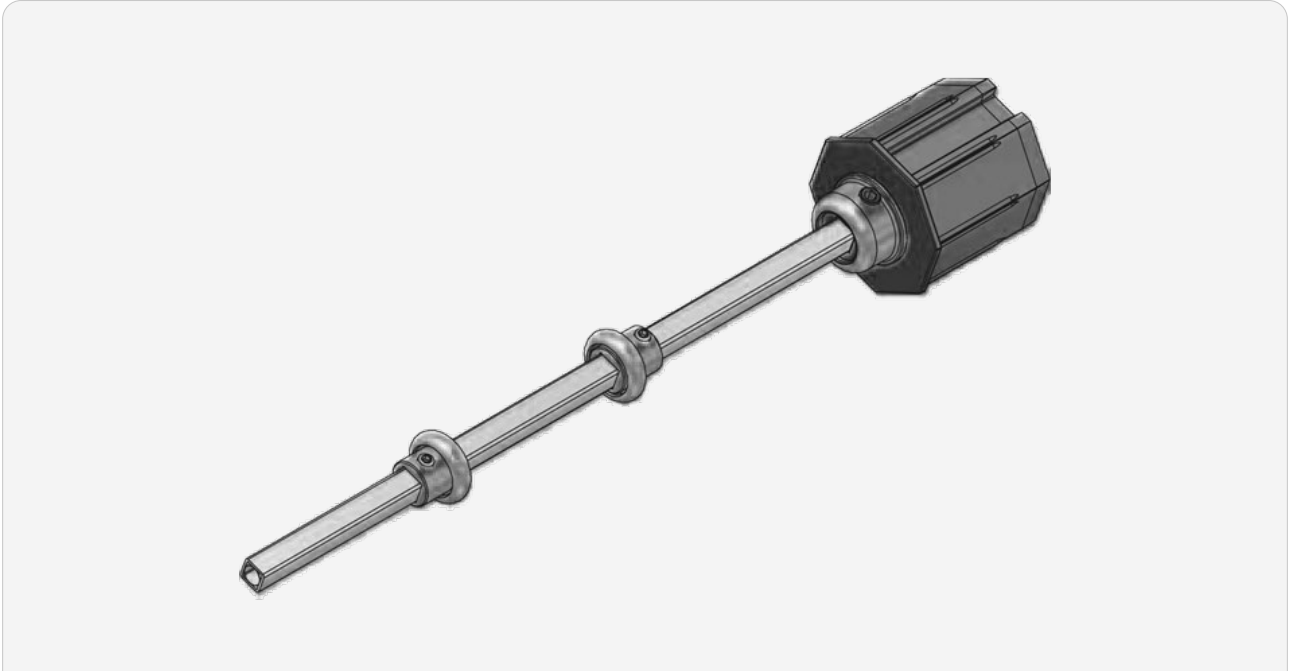


Barras de acoplamiento

Rodillo Ø60

Tipo KS-6041 | Referencia 180864

Barra cuadrada 10×10 y 2 rodamientos de bolas Ø28 | L=580



Tipo KS-6044 | Referencia 180374

Barra cuadrada 10×10 | L=580



Datos motores

Resumen

Fabricante	Tipo de motor		
Tipo de conexión	cableada		radiocontrolado
Protección producto	sin	con ^{1,2}	
Fin de carrera	mecánico	electronico	
Parada	automático (al llegar a la posición final)	automático (al tope)	
Ajuste	manual (en el motor)	manual (con provisional)	manual (con emisor manual)
SIMU	T5 Mech T5 DMI ³	T5 Auto	T5 EHZ
Somfy	Atlas Gemini	Oximo 50 WT	Altus RTS

¹ Recomendado para los sistemas de cierre manuales

² Desconexión al tope o p.e. en glaciación

³ con manivela de emergencia

►► Datos motores

Características de rendimiento

Tipo		Fin de carrera	Superficie máx. [m²]	M [Nm]	n [1/min.]	P [W]
			DP37			
Estándar						
Somfy						
LT 50 Atlas	15/17	mecánico	6.0	15	17	140
LT 50 Gemini	25/17	mecánico	–	25	17	170
Opción						
Somfy						
	10/17		5.0	10		120
Oximo 50 WT	15/17	electronico	6.0	15	17	140
	30/17		–	30		240
Altus 50 RTS	10/17		5.0	10		120
	15/17	electronico	6.0	15	17	140
	30/17		–	30		240
SIMU						
T5 Auto	6/17		3.0	6		90
	10/17	electronico	5.0	10	17	120
	15/17		6.0	15		140
	25/17		–	25		170
T5	8/17	mecánico	4.0	8	17	100
	15/17		6.0	15		140
T5 E Hz	8/17		4.0	8		100
	15/17	electronico	6.0	15	17	140
	25/17		–	25		170
T5 DMI	15/17	mecánico	6.0	15	17	140

M Torque

n Número de revoluciones

P Potencia absorbida



Tradi PUR

Dimensiones máximas Tradi PUR	60
Dimensiones máximas Tradi PUR Vento	61
Medidas en función de la altura	62
Sistema en nicho	63
Sistema frontal con tapa	64
Perfiles de lamas	65
Zócalos	67
Rieles guía	68
Secciones para accionamiento por manivela (MBMA)	69
Espacio lateral necesario	69
Enclavamiento automático	70
Sistemas de cierre zócalo	71
Tope redondo y escuadra de tope	72
Montaje de guías (principio)	74
Fijaciones de guías (principio)	75
Prolongación de la guía y bisel	76
Puntos de fijación	78
Cojinetes Fix	82
Datos motores	86



Dimensiones máximas Tradi PUR

Persiana individual

Accionamiento	Ancho mín. (bk)	Ancho ¹ máx. (bk)	Altura mín. (hl)	Altura máx. (hl)	Superficie máx. [m ²]
Cinta	500				3
Cadena	600				
Manual	500	2500 ² 3500 ³	500	3000 ^{2,3}	
Motor		4000 ⁴		3200 ⁴	6 ² 7 ³ 9 ⁴
SIMU	510 ⁵ 550 ⁶				
Somfy	630 ⁵ 670 ⁶				
Rodillo de resorte ⁷	600		500	2500	3
Proyección tipo 1	500	2000	1000	3000 ^{2,3} 3200 ⁴	5

Instalaciones acopladas

Accionamiento	Ancho ¹ máx. (bk)	Persianas máx.	Superficie máx. [m ²]
Cinta			3
Cadena	6000	2	6 ² 7 ³ 9 ⁴
Manual			
Motor			9 ² 10 ³ 13 ⁴

¹ En construcciones y edificios altos muy expuestos a los efectos del viento, el valor máximo deberá reducirse según el caso véase también Ficha técnica de clases de resistencia al viento.

² Lama de aluminio DP37

³ Lama de aluminio DP41

⁴ Lama de aluminio DP54

⁵ Cojinete acodado

⁶ Cojinete plano

⁷ Solo con tejido sin ranuras para luz y ventilación. Enclavamiento manual hecesario.

Peligro de estrangulación!

Dimensiones máximas Tradi PUR Vento

Persiana individual

Accionamiento	Ancho mín. (bk)	Ancho ¹ max. (bk)	Altura mín. (hl)	Altura máx. (hl)	Superficie máx. [m ²]
Manual	400				3
Motor SIMU	660 ² 700 ³	4000	500	3500	9
Somfy	650 ² 690 ³				
Proyección tipo 1	500	2000	1000		5

Instalaciones acopladas

Accionamiento	Ancho ¹ máx. (bk)	Persianas máx.	Superficie máx. [m ²]
Manual			9
Motor	6000	2	13

¹ En construcciones y edificios altos muy expuestos a los efectos del viento, el valor máximo deberá reducirse según el caso véase también Ficha técnica de clases de resistencia al viento.

² Cojinete acodado

³ Cojinete plano

Medidas en función de la altura

Lama de aluminio DP37

hl →l	kt mín.	kh mín.
1100	150	150
1300	160	160
1500	170	170
1700	185	185
1900	190	190
2100	190	190
2300	195	195
2500	200	200
3000	220	210

Lama de aluminio DP41

hl →l	kt mín.	kh mín.
1100	150	150
1300	160	160
1500	170	170
1700	185	185
1900	190	190
2100	190	190
2300	195	195
2500	200	200
3000	220	210

Lama de aluminio DP54

hl →l	kt mín.	kh mín.
1100	160	160
1300	170	170
1500	190	190
1700	195	195
1900	200	200
2100	205	205
2300	210	210
2500	215	215
3000	240	240

Lama de aluminio RS 37 SL

Vento

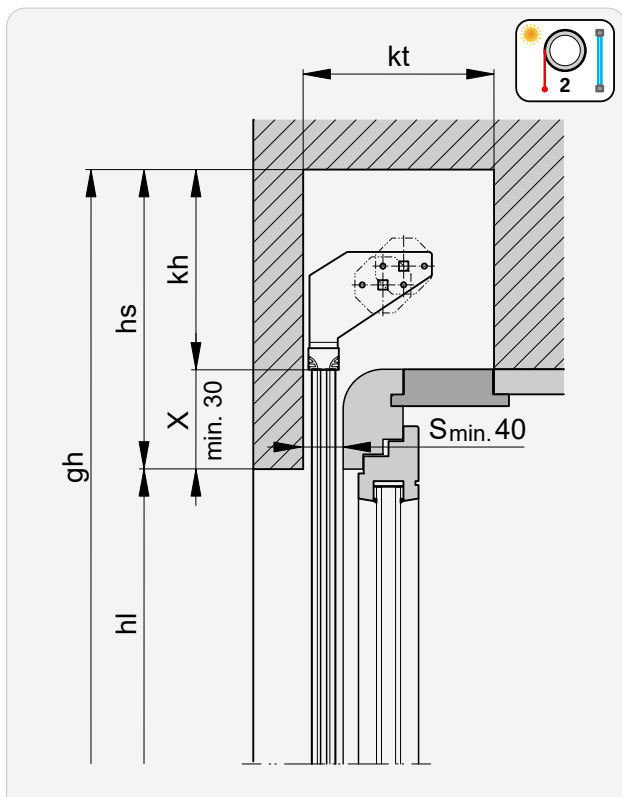
hl →l	kt mín.	kh mín.
1100	150	170
1250	160	180
1500	175	195
1750	180	200
2000	190	210
2250	200	220
2500	205	225
3000	225	245
3500	245	260

kt Profundidad de cajón

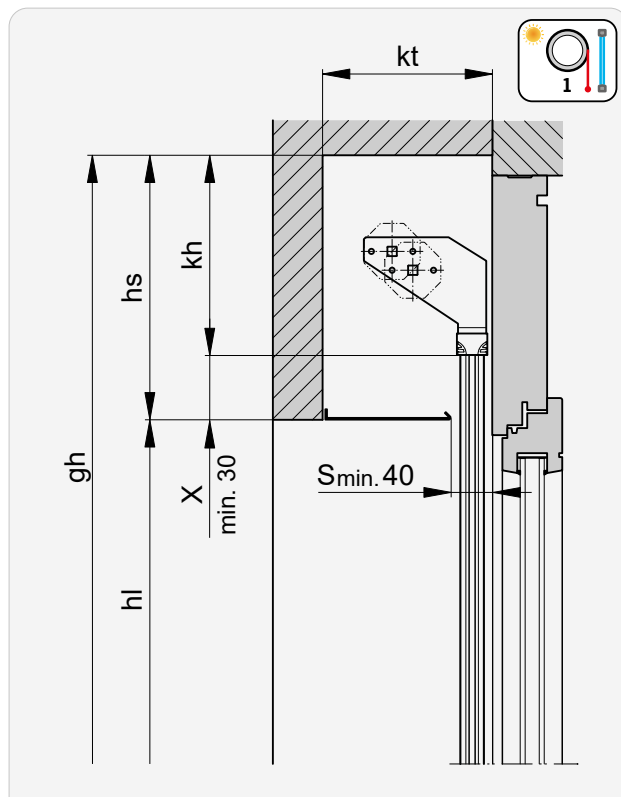
kh Altura de cajón

Sistema en nicho

Sección vertical



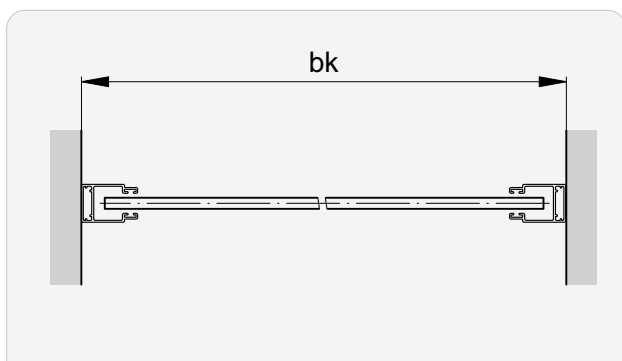
Sección vertical: con protección inferior



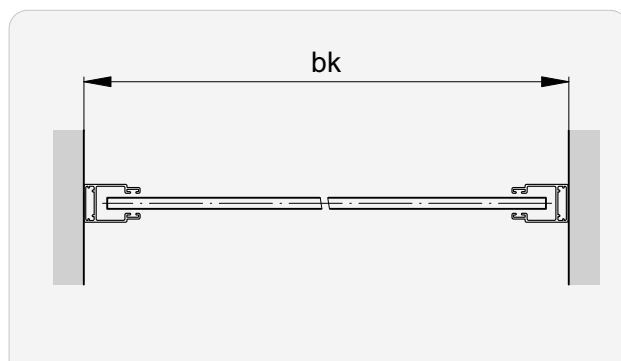
FL $hl + X^*$

* Estándar: 50

Sección horizontal



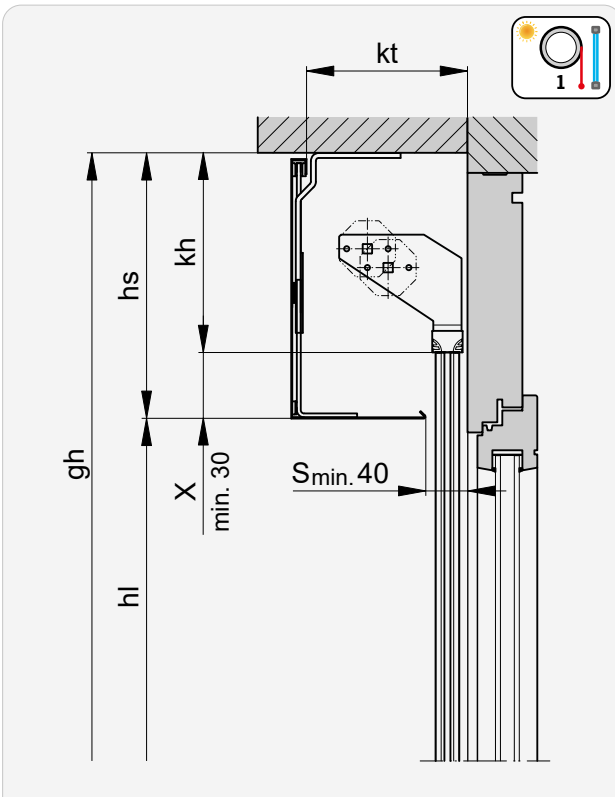
Sección horizontal: con protección inferior



➔ Valores para **kh** y **kt** 62

Sistema frontal con tapa

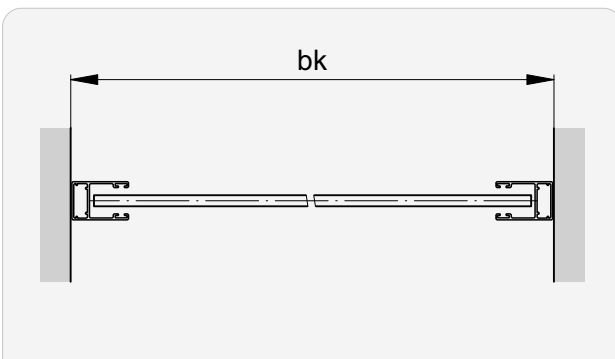
Sección vertical



FL $hl + X^*$

* Estándar: 50

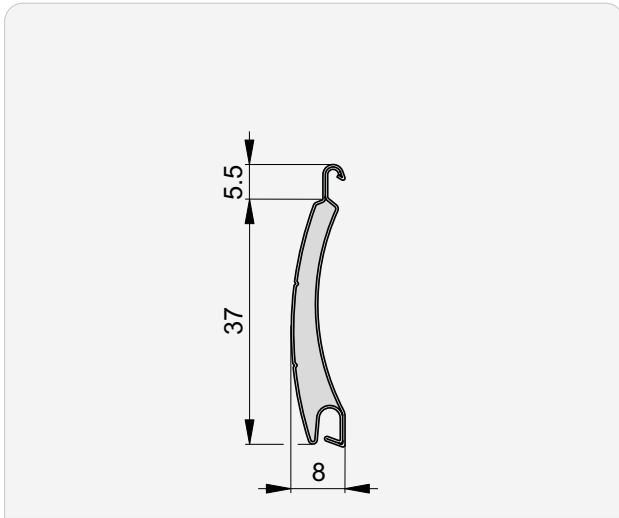
Sección horizontal



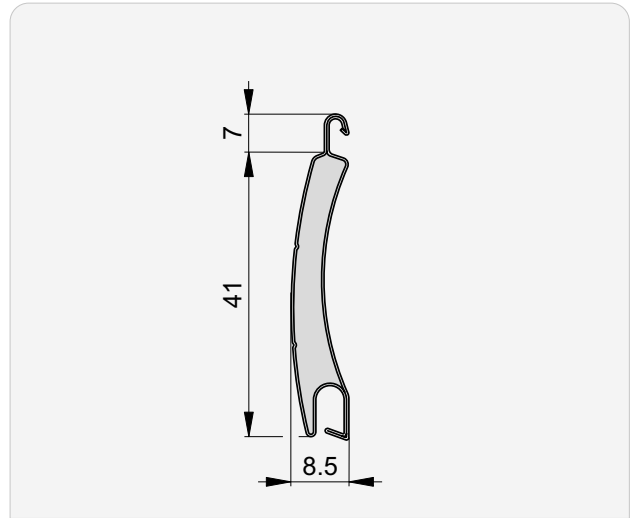
➔ Valores para **kh** y **kt** 62

Perfiles de lamas

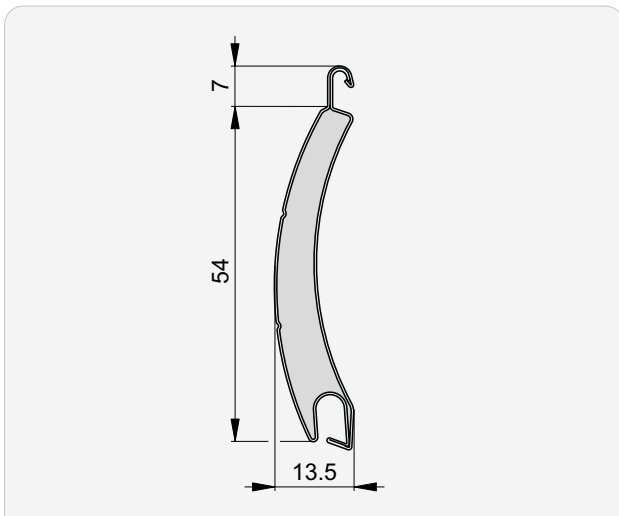
Lama de aluminio DP37



Lama de aluminio DP41

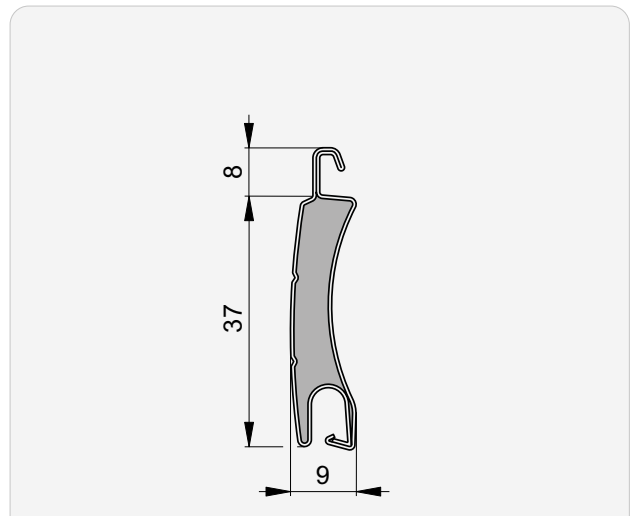


Lama de aluminio DP54



Lama de aluminio RS 37 SL

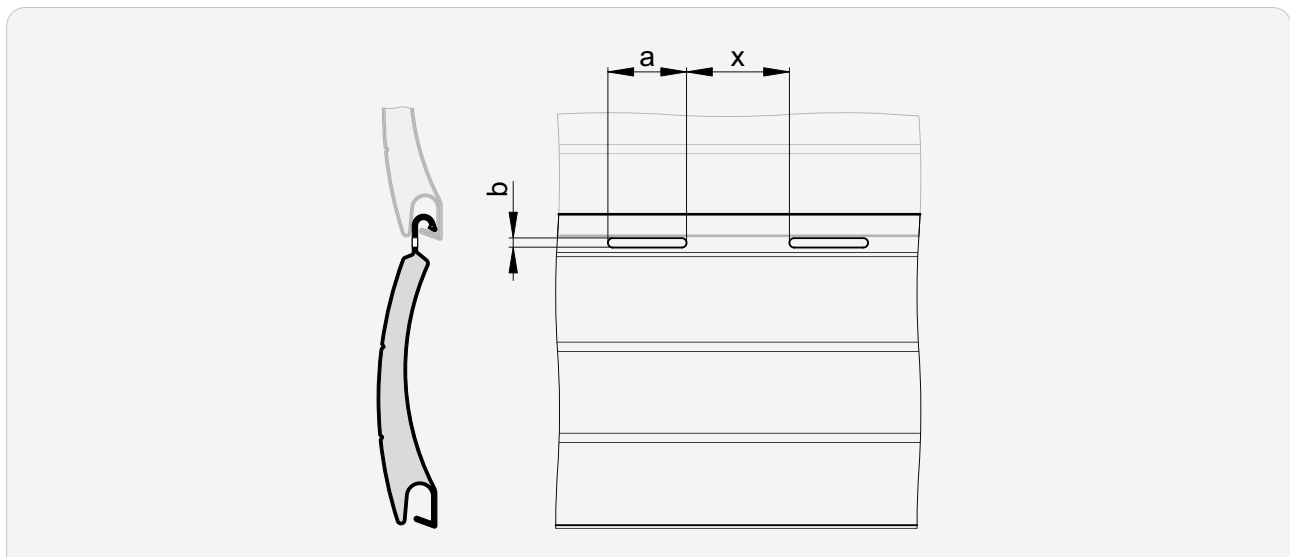
Vento



►► **Perfiles de lamas**

Rendijas de ventilación e iluminación

i No disponible para **rodillo de resorte**.

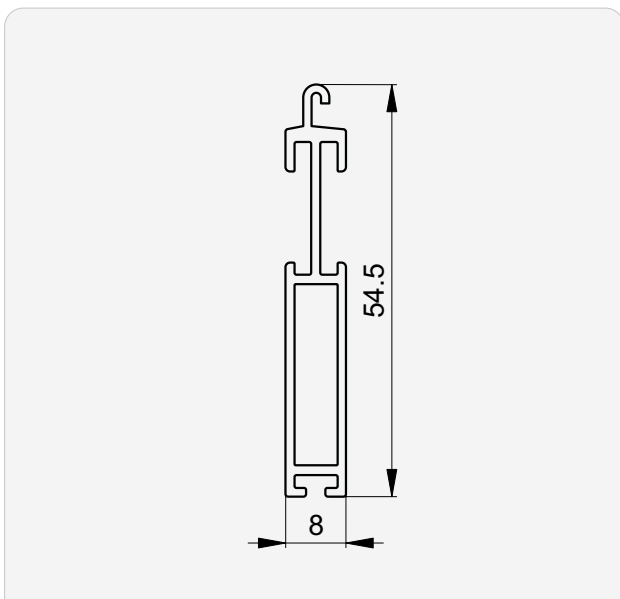


Dimensiones	Lama			
	DP37	RS37SL	DP41	DP54
con / sin	● / ○	● / ○	● / ○	● / ○
a	10	10	12	12
b	1.5	1.5	1.5	1.5
x	13.5	13.5	11.5	11.5

- Estándar
- Opción

Zócalos

Tipo A 54



para lama

DP37

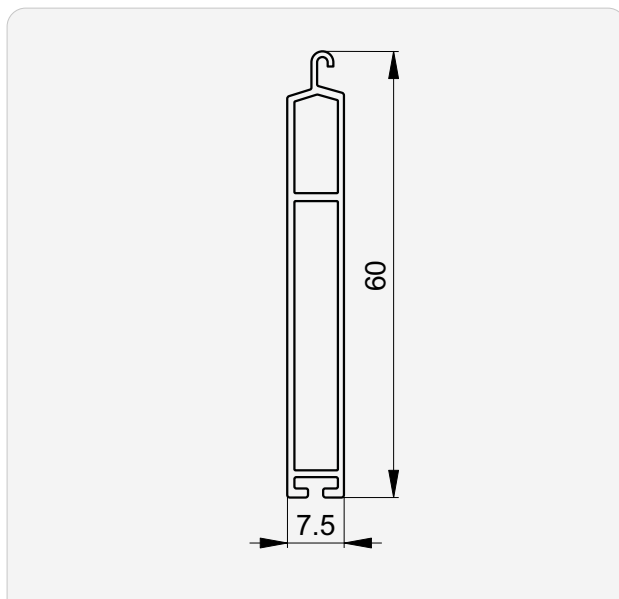
RS 37 SL

DP41

DP54



Tipo B 60



para lama

DP37

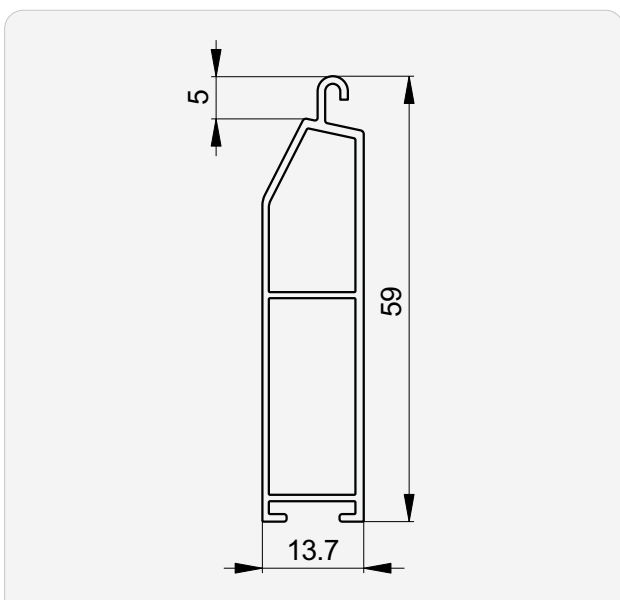
RS 37 SL

DP41

DP54



Tipo H 54



para lama

DP37

RS 37 SL

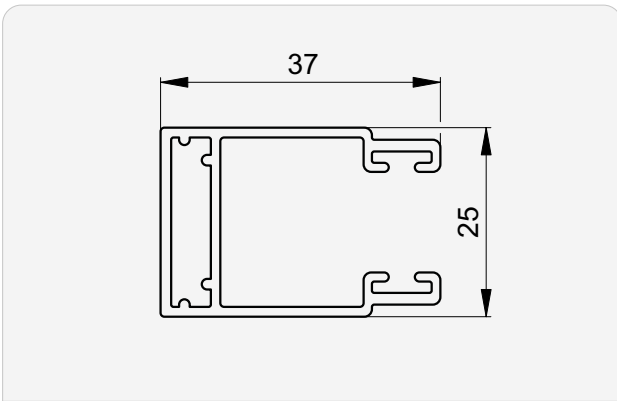
DP41

DP54



Rieles guía

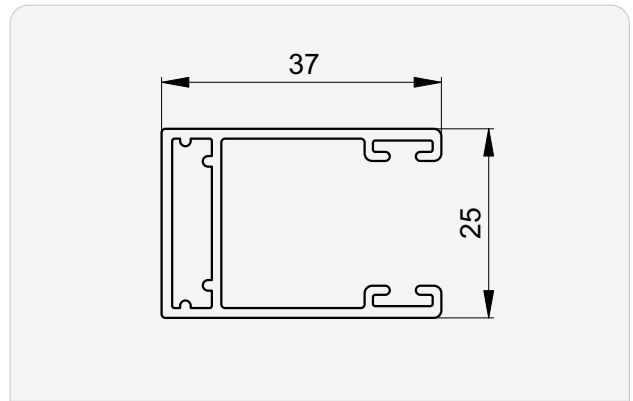
Fix | 25x37



para lama

DP37	RS 37 SL	DP41	DP54
●	●	●	-

Fix | 25x37

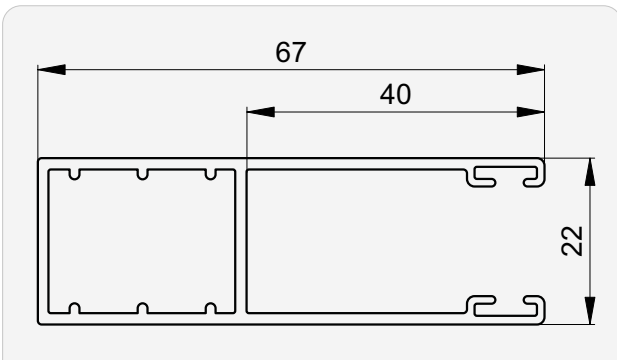


para lama

DP37	RS 37 SL	DP41	DP54
-	-	-	●

Fix | 22x67

Vento



para lama

DP37	RS 37 SL	DP41	DP54
-	○	-	-

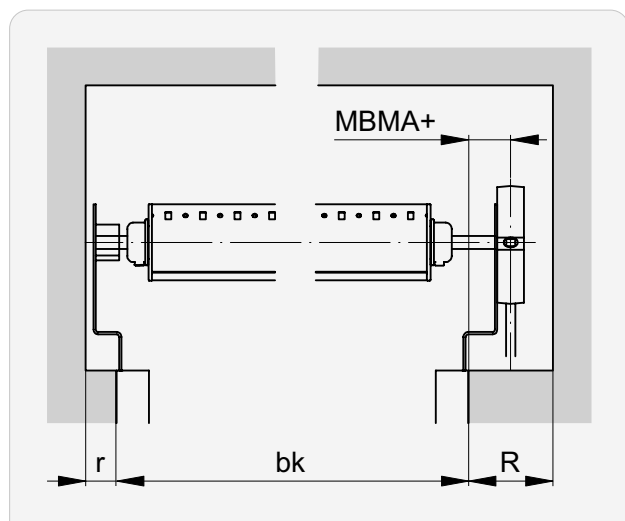
- Estándar
- Opción

➔ Fijaciones de guías.....	75
➔ Prolongación de la guía y bisel.....	76

➔ Puntos de fijación.....	78
---------------------------	----

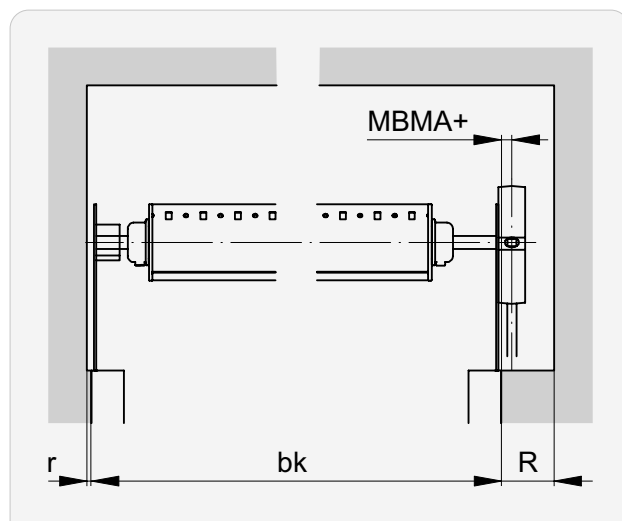
Secciones para accionamiento por manivela (MBMA)

Cojinete acodado



MBMA+	r mín.	R mín.
35... 100	20	(MBMA+) + 15

Cojinete plano

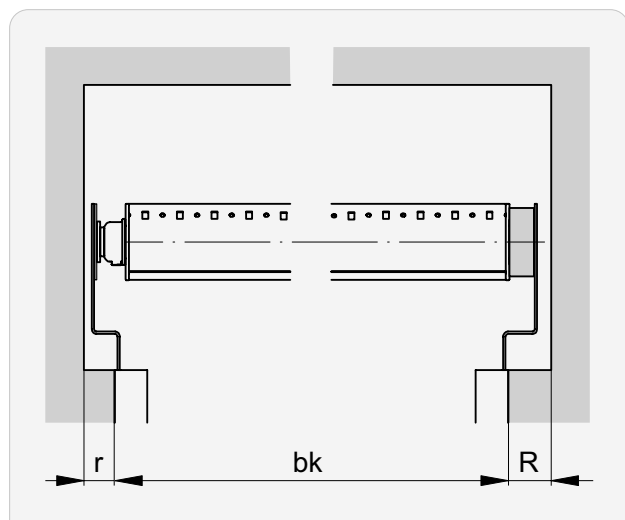


MBMA+	r mín.	R mín.
15... 100	0	(MBMA+) + 15

Espacio lateral necesario

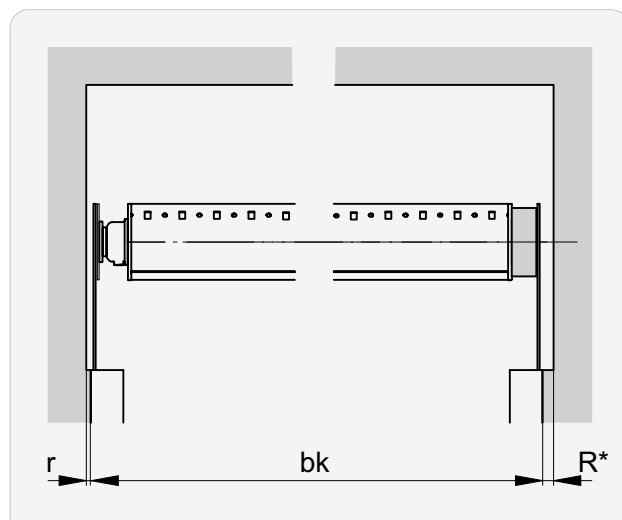
Con motor

Cojinete acodado



r mín.	R mín.
20	25

Cojinete plano

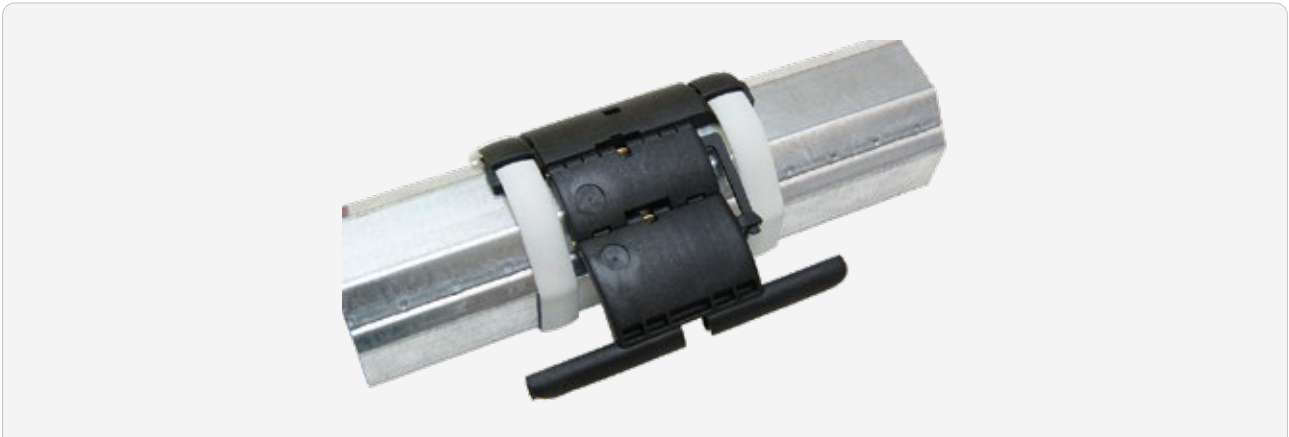


r mín.	R* mín.
0	5

i *Solo posible para motor con fin de carrera electrónico.

Enclavamiento automático

Cierre automático



Accionamiento	Lama			
	DP37	RS 37 SL	DP41	DP54
Manual	○	●	○	○
Motor	●	●	●	●

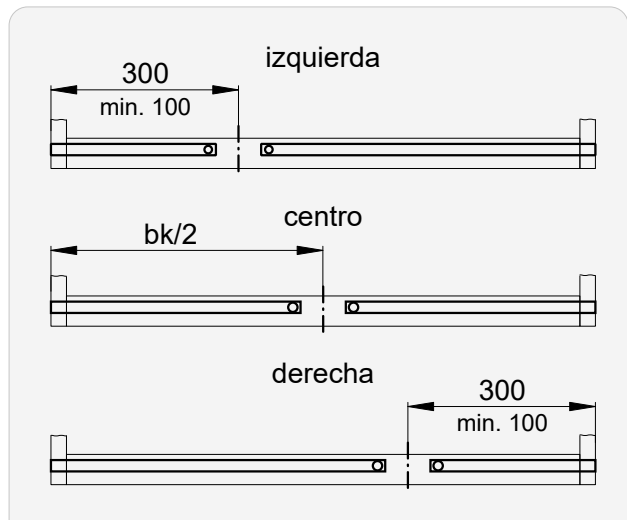
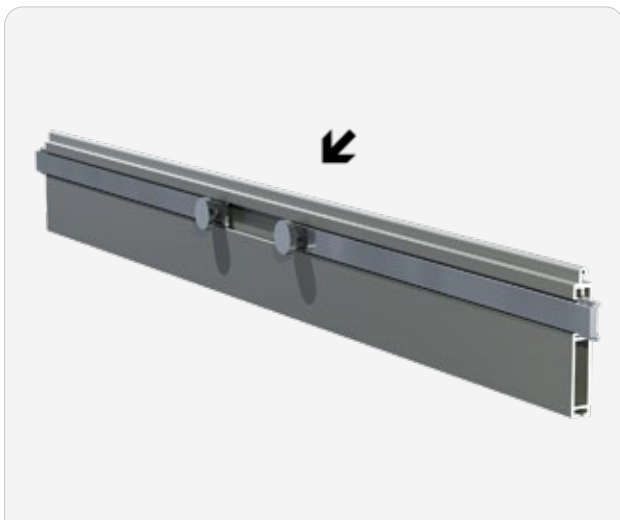
● Estándar

○ Opción

Sistemas de cierre zócalo

! Imprescindiblemente necesarios si se usa accionamiento con rodillo de resorte!
 Usando accionamiento a motor sólo en unión con la opción protección del producto!

Pestillo manual



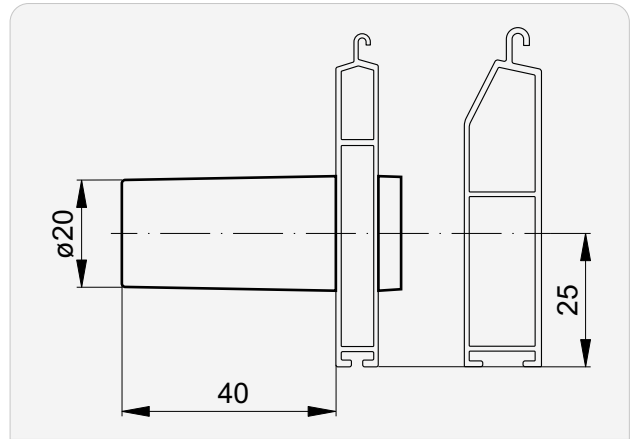
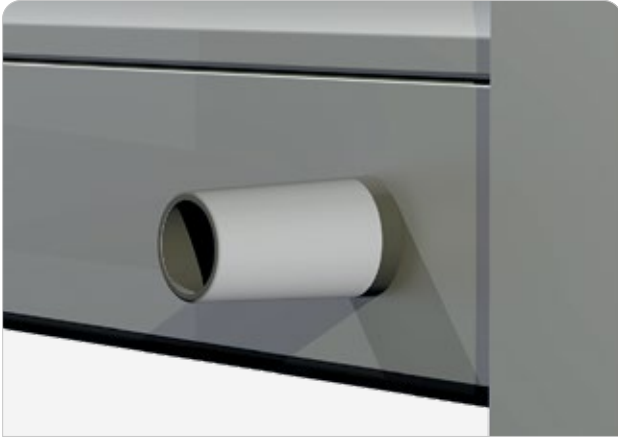
	para zócalo	
A54	B60	H54
●	-	-

↗ Lado de protección

Tope redondo y escuadra de tope

En el zócalo

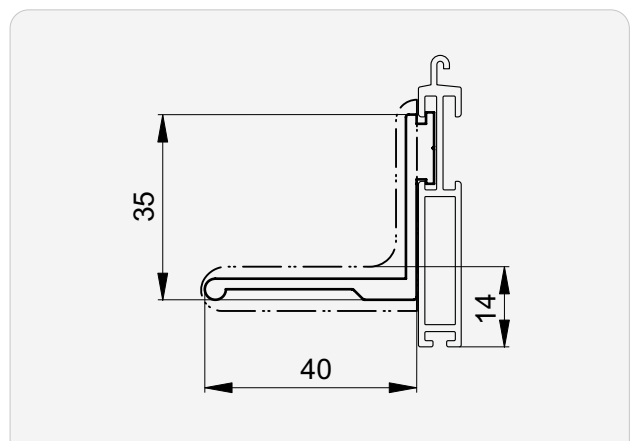
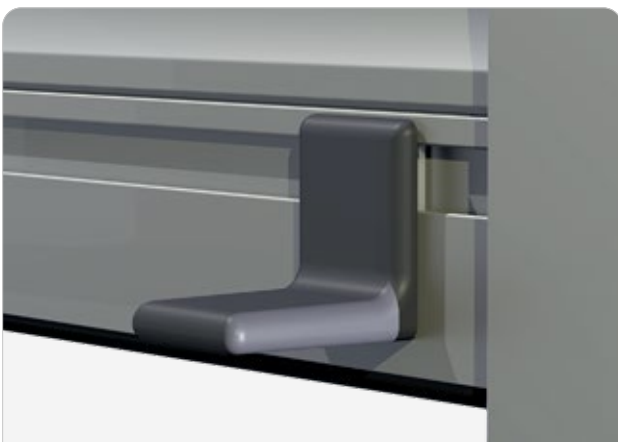
∅20 x 40 | local



para zócalo

A54	B60	H54
-	●	●

40 x 35 | local



para zócalo

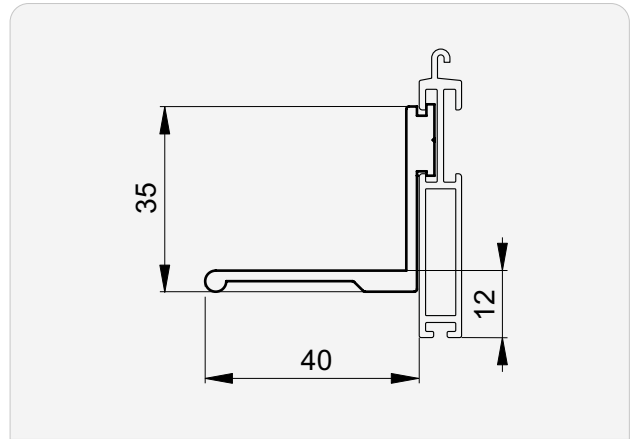
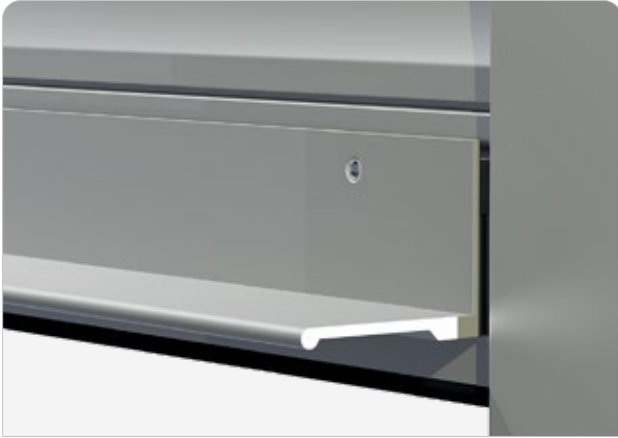
A54	B60	H54
●	-	-

►► **Tope redondo y escuadra de tope**

En el zócalo

Vento

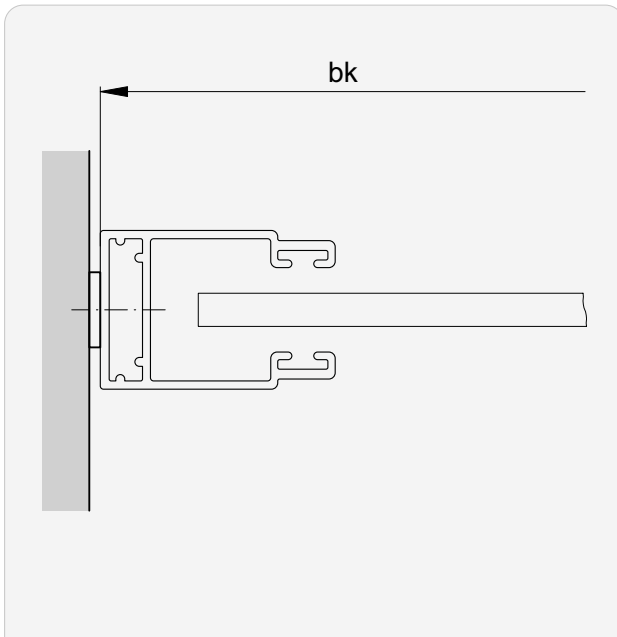
40 x 35 | continuo



para zócalo		
A54	B60	H54
●	-	-

Montaje de guías (principio)

Guías colocadas encima (del intradós)



i Para bk considerar la posibilidad de un calce para guía.

Estándar: 2 mm

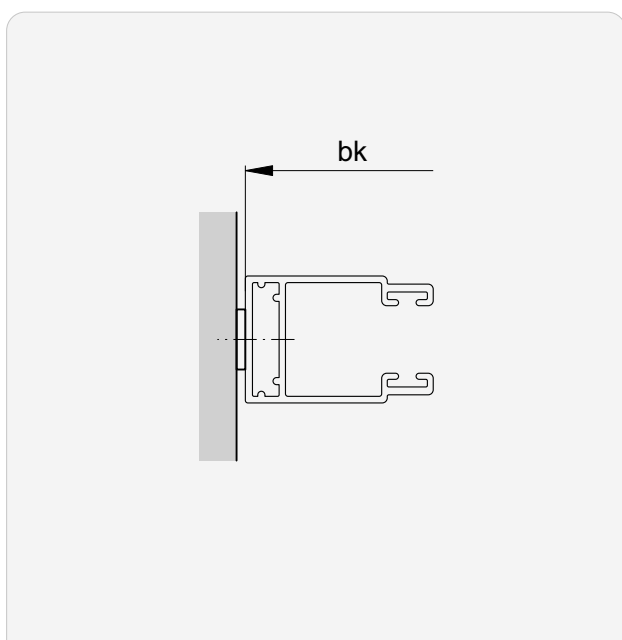
Fijaciones de guías (principio)

Resumen

													Tipo
A	B	Bd	C	Cd	E	F	G	M	T	Tv	V	Wv	
●	-	-	-	-	-	-	●	-	-	-	-	-	

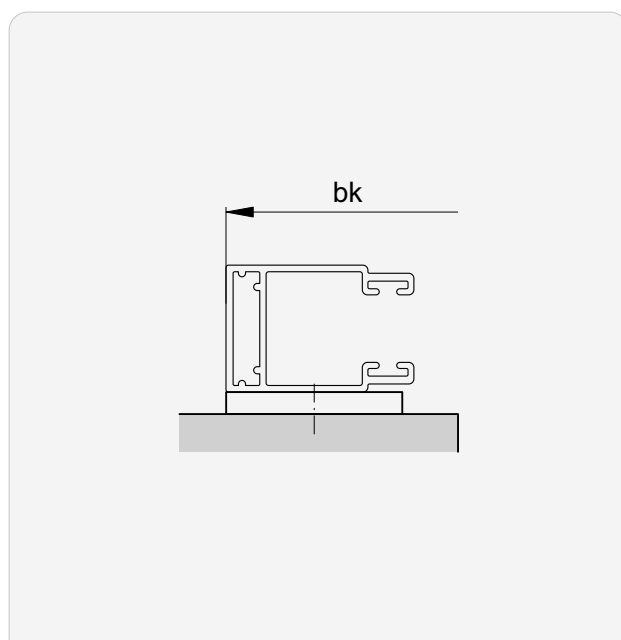
- utilizable sin restringir

A Montaje hacía el muro



- i** Para **bk** considerar la posibilidad de un calce para guía.
Estándar: 2 mm

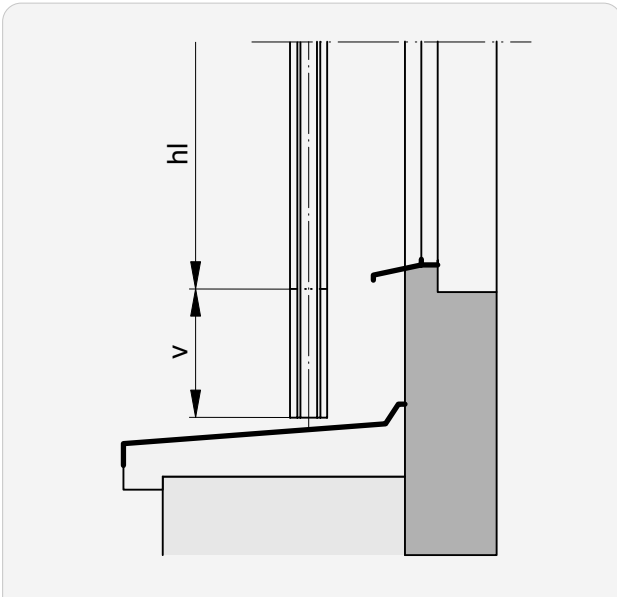
G Montaje en la fachada



- i** Para **bk** considerar la posibilidad de un calce para guía.
Estándar: 5 mm

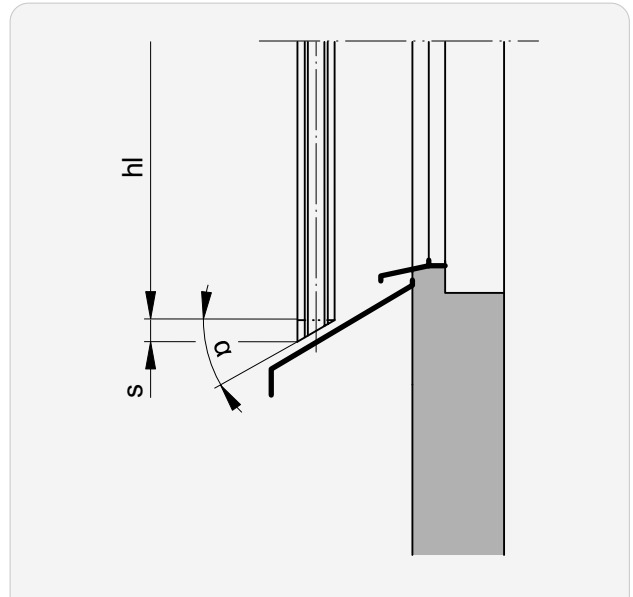
Prolongación de la guía y bisel

Prolongación



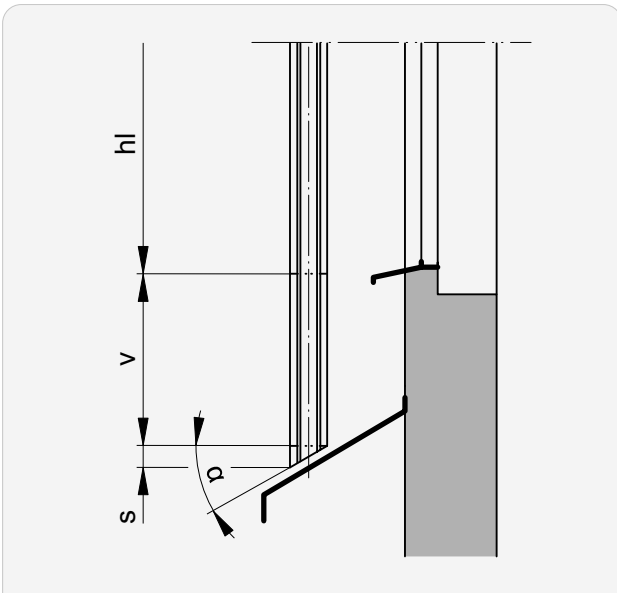
v
0... 1000

Bisel



α
5... 60°

Prolongación y bisel

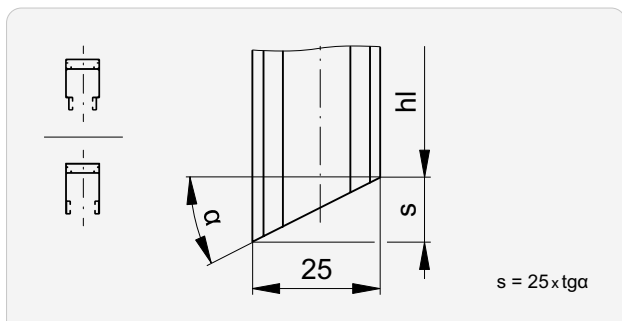


v
0... 1000

α
5... 60°

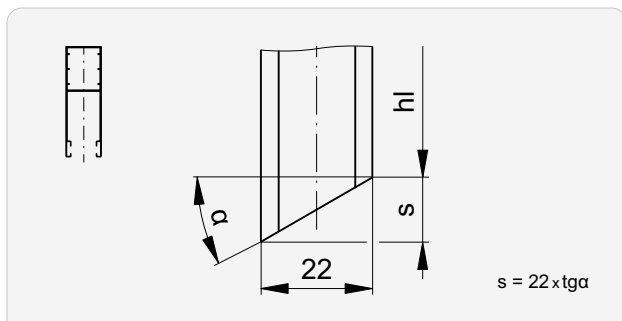
Biselado en las guías

Fix | 25x37



Fix | 22x67

Vento



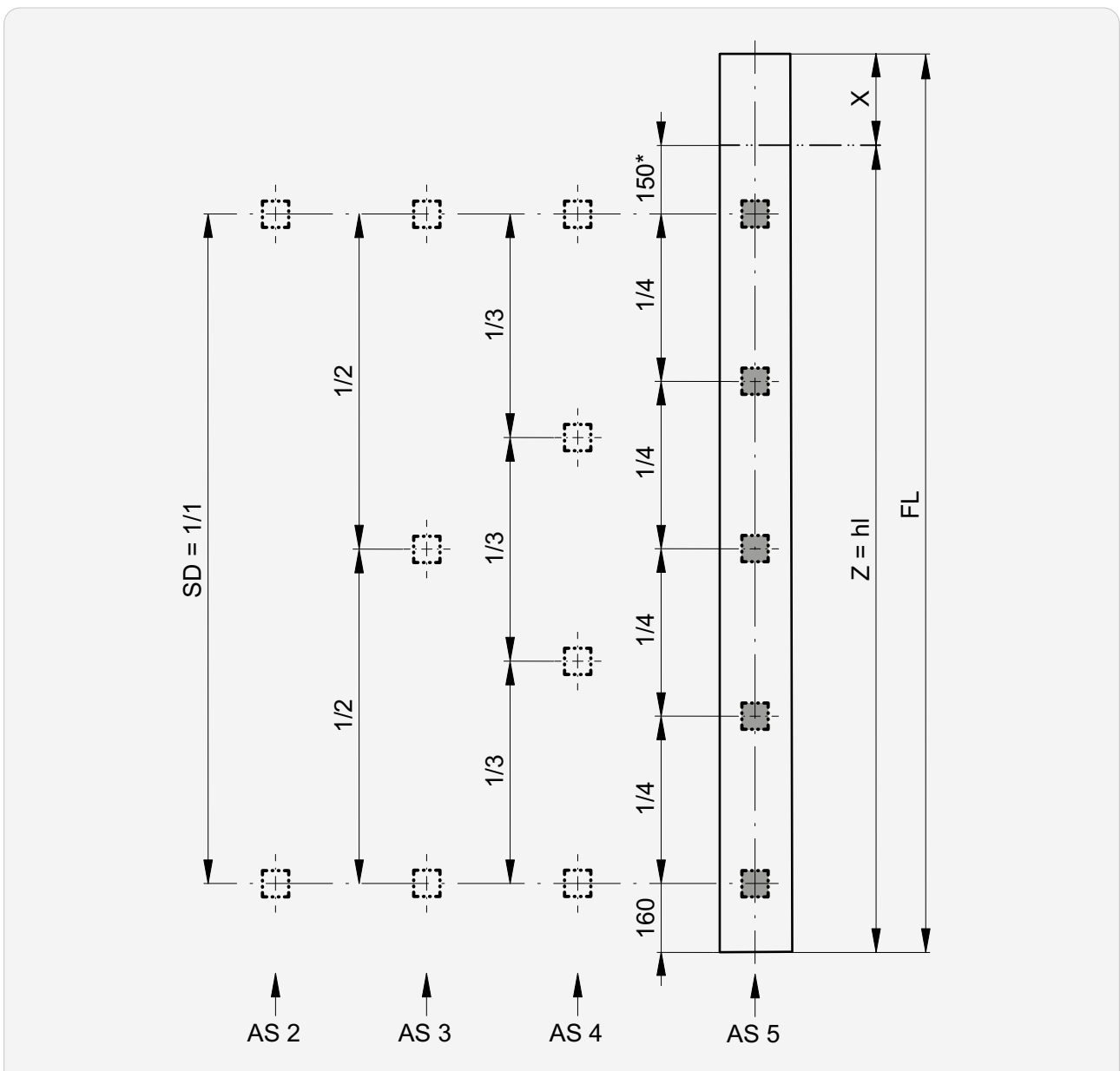
α	s	α	s	α	s	α	s	α	s	α	s
5	2	15	7	25	12	35	18	45	25	55	36
6	3	16	7	26	12	36	18	46	26	56	37
7	3	17	8	27	13	37	19	47	27	57	38
8	4	18	8	28	13	38	20	48	28	58	40
9	4	19	9	29	14	39	20	49	29	59	42
10	4	20	9	30	14	40	21	50	30	60	43
11	5	21	10	31	15	41	22	51	31		
12	5	22	10	32	16	42	23	52	32		
13	6	23	11	33	16	43	23	53	33		
14	6	24	11	34	17	44	24	54	34		

α	s	α	s	α	s	α	s	α	s	α	s	α	s
5	2	15	6	25	10	35	15	45	22	55	31		
6	2	16	6	26	11	36	16	46	23	56	33		
7	3	17	7	27	11	37	17	47	24	57	34		
8	3	18	7	28	12	38	17	48	24	58	35		
9	3	19	8	29	12	39	18	49	25	59	37		
10	4	20	8	30	13	40	18	50	26	60	38		
11	4	21	8	31	13	41	19	51	27				
12	5	22	9	32	14	42	20	52	28				
13	5	23	9	33	14	43	21	53	29				
14	5	24	10	34	15	44	21	54	30				

Puntos de fijación

Sin prolongación

Z	AS
≤ 699	2
700... 1799	3
1800... 2499	4
≥ 2500	5



AS Número de ranuras

X 50

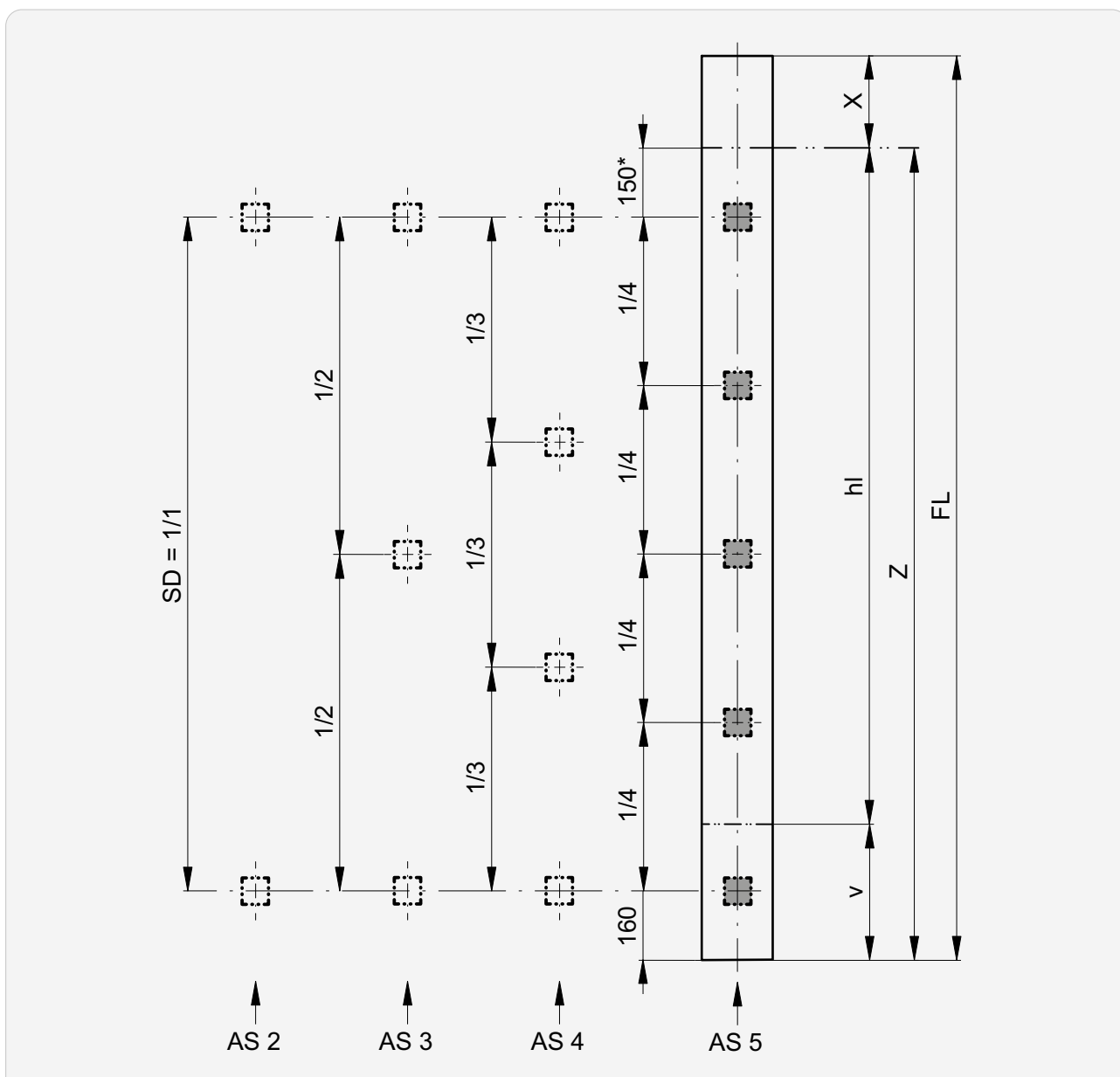
SD Distancia entre ranuras: máx. 500

***** Fijaciones de guías tipo G: 100

►► Puntos de fijación

Con prolongación de la guía

Z	AS
≤ 699	2
700... 1799	3
1800... 2499	4
≥ 2500	5



AS Número de ranuras

SD Distancia entre ranuras: máx. 500

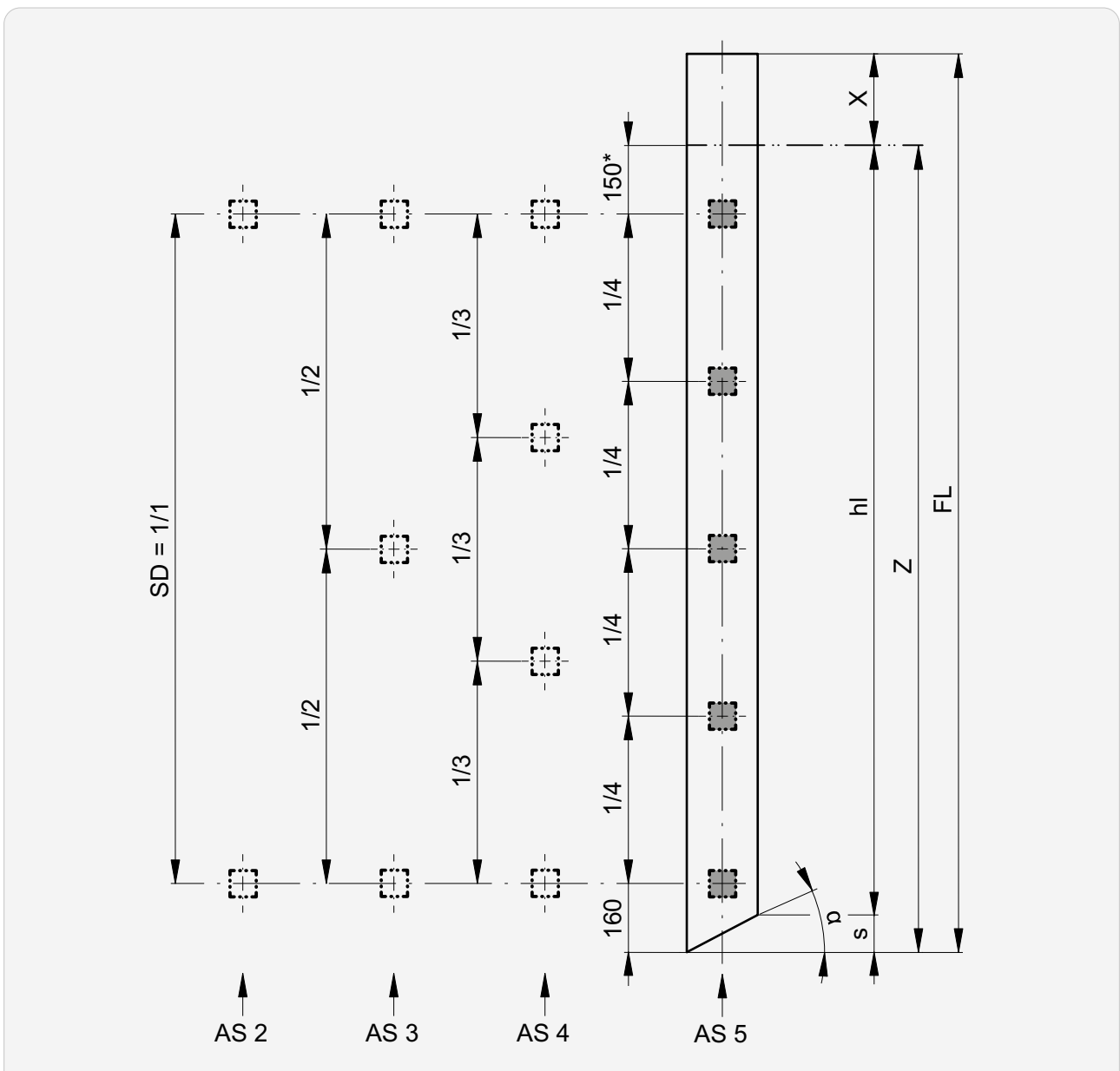
X 50

* Fijaciones de guías tipo G: 100

►► Puntos de fijación

Con bisel

Z	AS
≤ 699	2
700... 1799	3
1800... 2499	4
≥ 2500	5



AS Número de ranuras

s Bisel (ancho de la guía x tgα)

SD Distancia entre ranuras: máx. 500

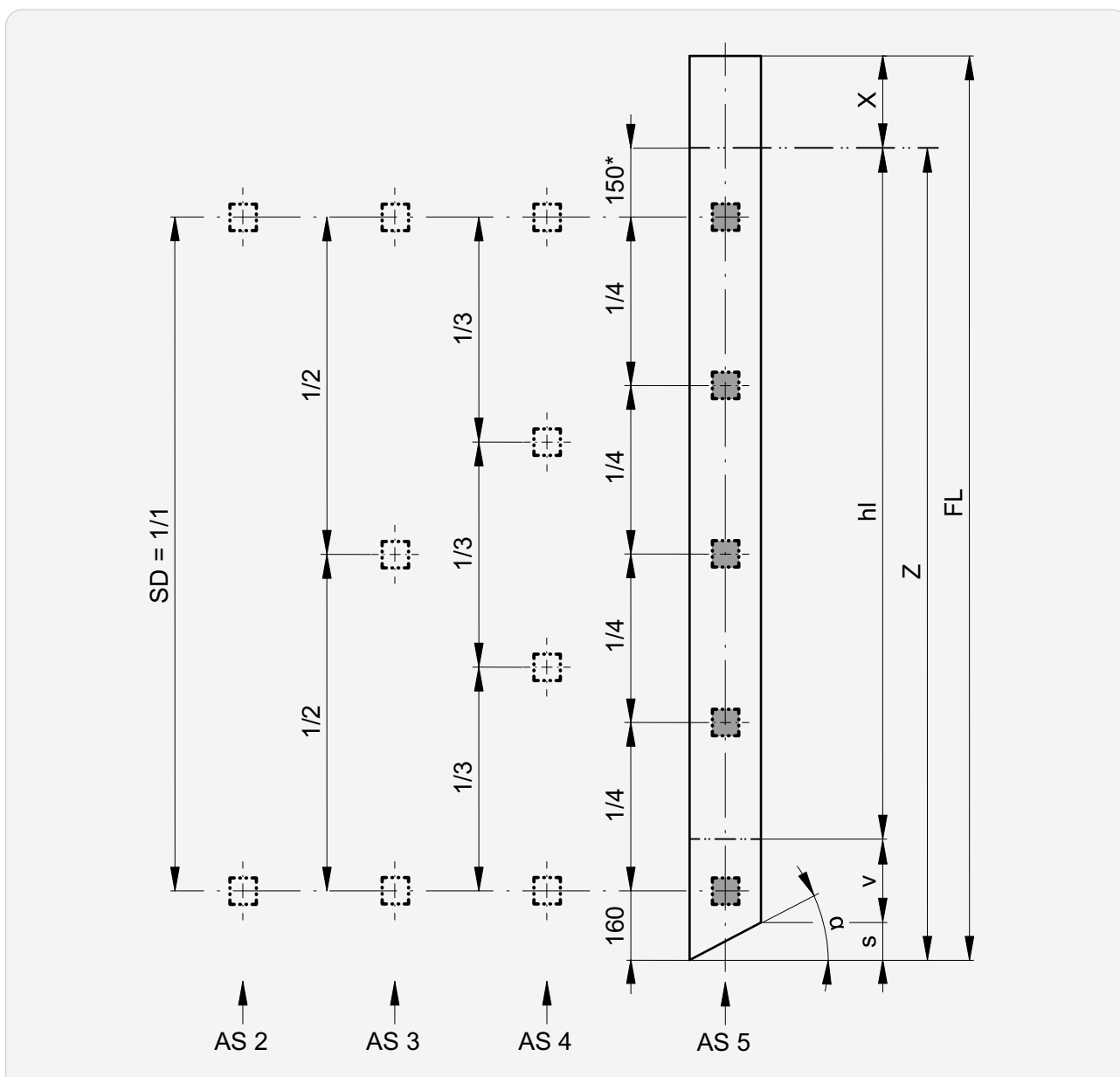
X 50

* Fijaciones de guías tipo G: 100

►► Puntos de fijación

Con prolongación de la guía y bisel

Z	AS
≤ 699	2
700... 1799	3
1800... 2499	4
≥ 2500	5



AS Número de ranuras

s Bisel (ancho de la guía x tgα)

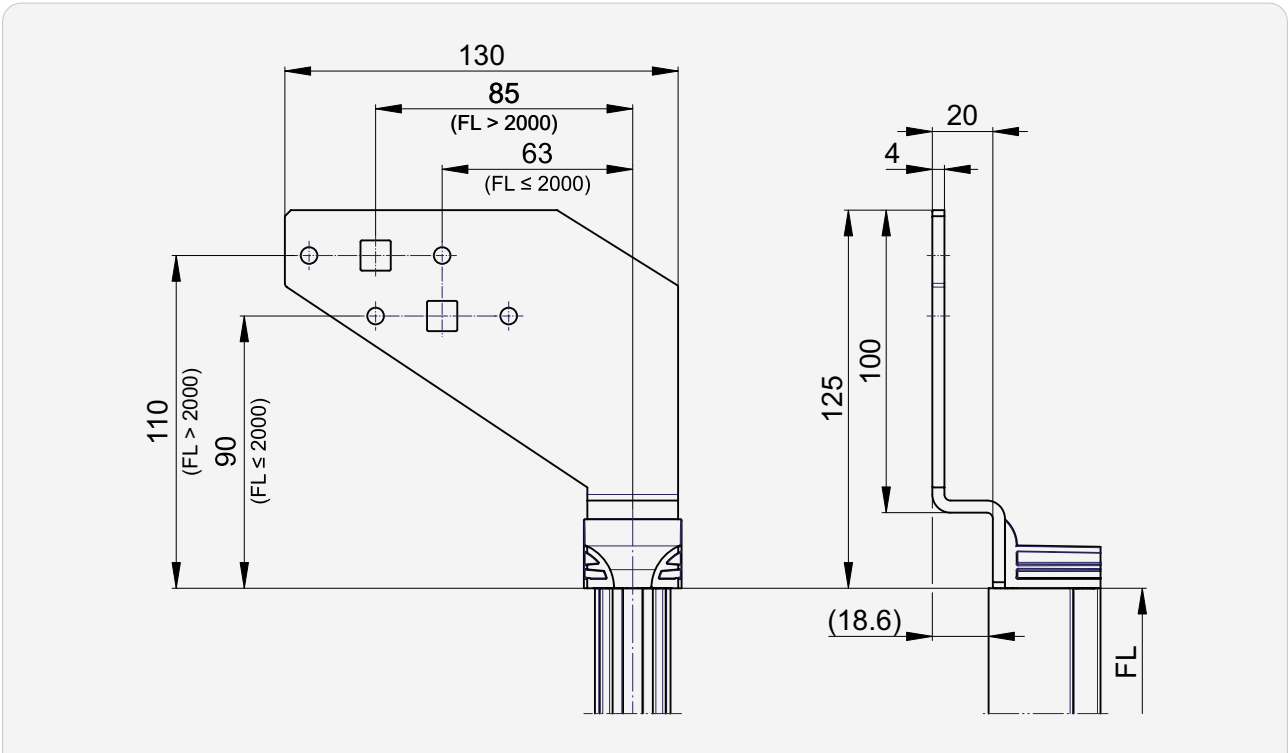
SD Distancia entre ranuras: máx. 500

X 50

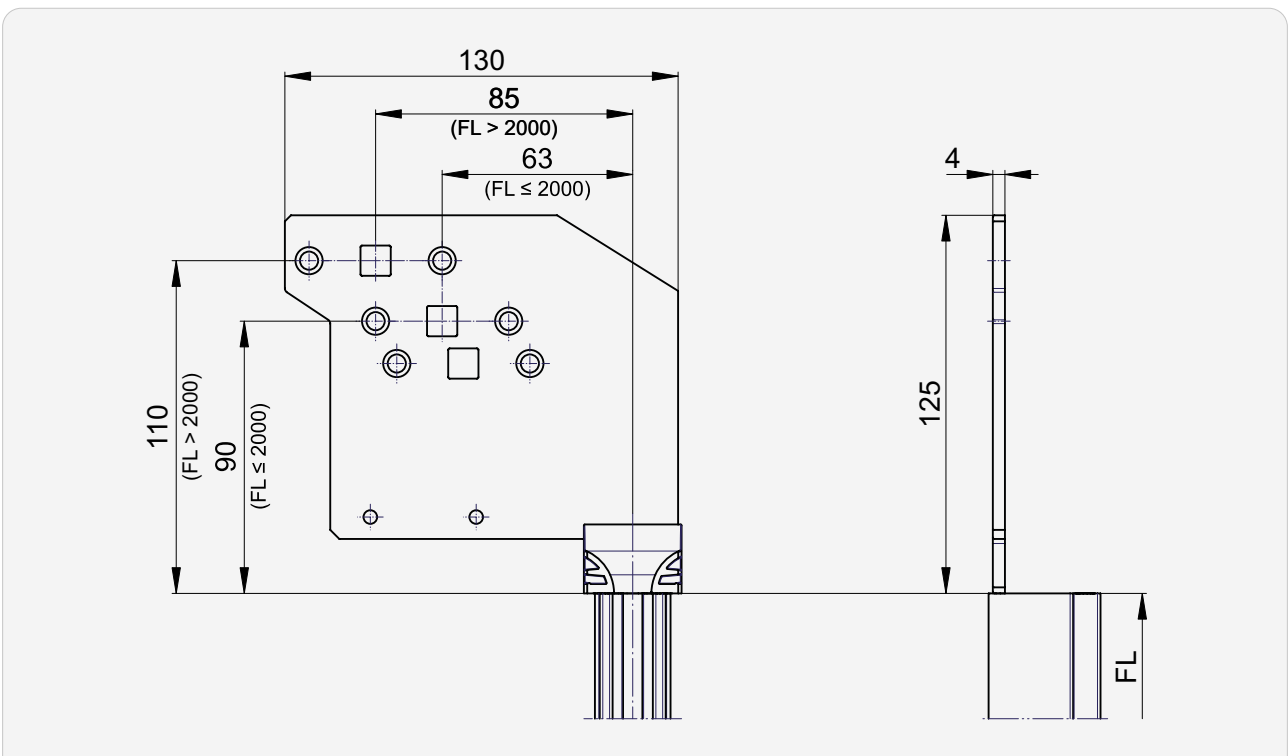
***** Fijaciones de guías tipo G: 100

Cojinetes Fix

Cojinete acodado



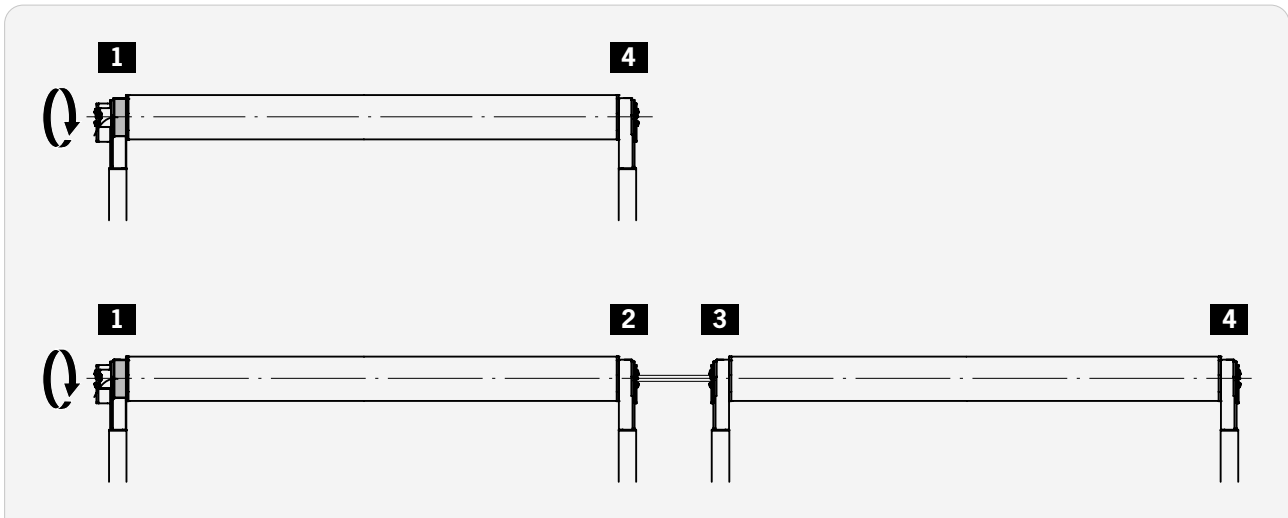
Cojinete plano



FL Longitud de guía

►► Cojinetes Fix

Visualizacion d'utilizó



Comando	Tipo de cojinete			
	1	2	3	4
Cinta				
Cadena	B F			A E
Manual		B F	B F	
Motor	D H			C G
Rodillo de resorte	A E			A E

►► **Cojinetes Fix**

Tipo A

1 4

Para barra cuadrada 10×10



Tipo C

4

Para barra cuadrada 10×10



Tipo B

1 2 3

Accionamiento manivela



Tipo D

1

Accionamiento motor



►► Cojinetes Fix

Tipo E

1 4

Para barra cuadrada 10×10



* bajo pedido

Tipo G

4

Para barra cuadrada 10×10



* bajo pedido

Tipo F

1 2 3

Accionamiento cinta y cadena



* bajo pedido

Tipo H

1

Accionamiento motor



* bajo pedido

Datos motores

Resumen

Fabricante	Tipo de motor		
Tipo de conexión	cableada		radiocontrolado
Protección producto	sin	con ^{1,2}	
Fin de carrera	mecánico	electrónico	
Parada	automático (al llegar a la posición final)	automático (al tope)	
Ajuste	manual (en el motor)	manual (con provisional)	manual (con emisor manual)
SIMU	T5 Mech T5 DMI ³	T5 Auto	T5 EHZ
Somfy	Atlas Gemini	Oximo 50 WT	Altus RTS

¹ recomendado para los sistemas de cierre manuales

² Desconexión al tope o p.e. en glaciación

³ con manivela de emergencia

►► Datos motores

Características de rendimiento

Tipo	Fin de carrera	Superficie máx. [m²]					M [Nm]	n [1/min.]	P [W]	
		DP37	RS 37	DP41	DP42	DP54				
Estándar										
SIMU										
T5 Auto	6/17	electrónico	3.0	–	3.0	3.0	2.5	6	17	90
	10/17		5.0	3.5	5.0	5.0	4.5	10		120
	15/17		6.0	5.5	7.0	7.0	6.5	15		140
	25/17		–	9.0	–	–	9.0	25		170
Opción										
SIMU										
T5	8/17	mecánico	4.0	–	4.0	4.0	3.0	8	17	100
	15/17		6.0	5.5	7.0	7.0	6.5	15		140
T5 E Hz	8/17	electrónico	4.0	–	4.0	4.0	3.0	8	17	100
	15/17		6.0	5.5	7.0	7.0	6.5	15		140
	25/17		–	9.0	–	–	9.0	25		170
Somfy										
LT 50 Atlas	15/17	mecánico	6.0	5.5	7.0	7.0	6.5	15	17	140
LT 50 Gemini	25/17	mecánico	–	9.0	–	–	9.0	25	17	170
	10/17		5.0	3.5	5.0	5.0	4.5	10		120
Oximo 50 WT	15/17	electrónico	6.0	5.5	7.0	7.0	6.5	15	17	140
	30/17		–	9.0	–	–	9.0	30		240
Altus 50 RTS	10/17		5.0	3.5	5.0	5.0	4.5	10		120
	15/17	electrónico	6.0	5.5	7.0	7.0	6.5	15	17	140
	30/17		–	9.0	–	–	9.0	30		240

M Torque

n Número de revoluciones

P Potencia absorbida




Renobloc

Dimensiones máximas Renobloc	90
Dimensiones máximas Renobloc Vento	91
Tipos box en función de la altura total	92
Dimensiones box	93
Sistema frontal	94
Perfiles de lamas	96
Zócalos	98
Rieles guía	99
Secciones Detalles	100
Secciones para accionamiento por manivela (MBMA)	102
Espacio lateral necesario	102
Orientación salida de cable y manivela	103
Enclavamiento automático	104
Sistemas de cierre zócalo	105
Escuadra de tope	106
Montaje de guías (principio)	107
Fijaciones de guías (principio)	108
Prolongación de la guía y bisel	109
Puntos de fijación	111
Datos motores	115



Dimensiones máximas Renobloc

Persiana individual

Accionamiento	Ancho mín. (bk)	Ancho ¹ máx. (bk)	Altura mín. (hl)	Altura máx. (hl)	Superficie máx. [m ²]
Cinta 	500				3
Manual					
Motor		2500 ² 3500 ³	500	2500	6 ² 7 ³
SIMU	560				
Somfy	670				
Rodillo de resorte ⁴	600				3
Proyección tipo 1	500	2000	1000		5

Instalaciones acopladas

Accionamiento	Ancho ¹ máx. (bk)	Persianas máx.	Superficie máx. [m ²]
Cinta 			3
Manual	6000	2	6 ² 7 ³
Motor			9 ² 10 ³

¹ En construcciones y edificios altos muy expuestos a los efectos del viento, el valor máximo deberá reducirse según el caso véase también Ficha técnica de clases de resistencia al viento.

² Lama de aluminio DP37

³ Lama de aluminio DP41

⁴ Solo con tejido sin ranuras para luz y ventilación. Enclavamiento manual hecesario.

 Peligro de estrangulación!

Dimensiones máximas Renobloc Vento

Persiana individual

Accionamiento	Ancho mín. (bk)	Ancho ¹ max. (bk)	Altura mín. (hl)	Altura máx. (hl)	Superficie máx. [m ²]
Manual	500				3
Motor SIMU	700	3500	500	2500	9
Somfy	690				
Proyección tipo 1	500	2000	1000		5





Instalaciones acopladas

Accionamiento	Ancho ¹ máx. (bk)	Persianas máx.	Superficie máx. [m ²]
Manual			3
Motor	6000	2	13





¹ En construcciones y edificios altos muy expuestos a los efectos del viento, el valor máximo deberá reducirse según el caso véase también Ficha técnica de clases de resistencia al viento.

Tipos box en función de la altura total

Lama de aluminio DP37



gh →	Cinta Manivela Rodillo Ø40		Motor Rudillo de resorte Rodillo Ø60	
				
1100	125		125	
1300			150	150
1500	137			
1700		150		
1900			165	
2100	150			180
2300				
2500	165	180	180	

Lama de aluminio DP41

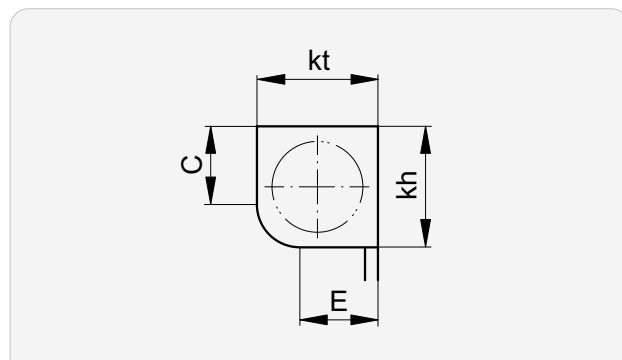
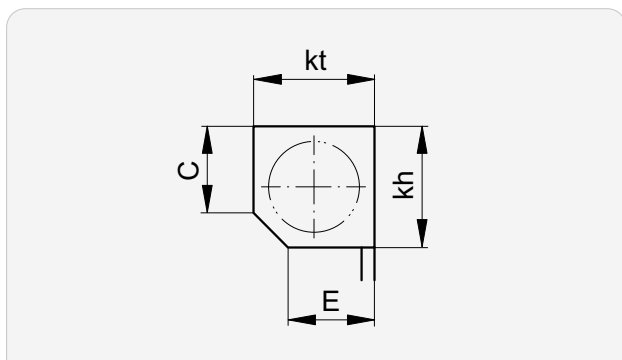
gh →	Cinta Manivela Rodillo Ø40		Motor Rudillo de resorte Rodillo Ø60	
				
1100	137		150	150
1300		150		
1500	150		165	
1700				180
1900	165		180	
2100		180		
2300	180		205	205
2500				

Lama de aluminio RS 37 SL

Vento

gh →	Manivela Motor Bloqueo automático	
		
1100	150	150
1300		
1500	165	180
1700		
1900	180	
2100		
2300	205	205
2500		

Dimensiones box

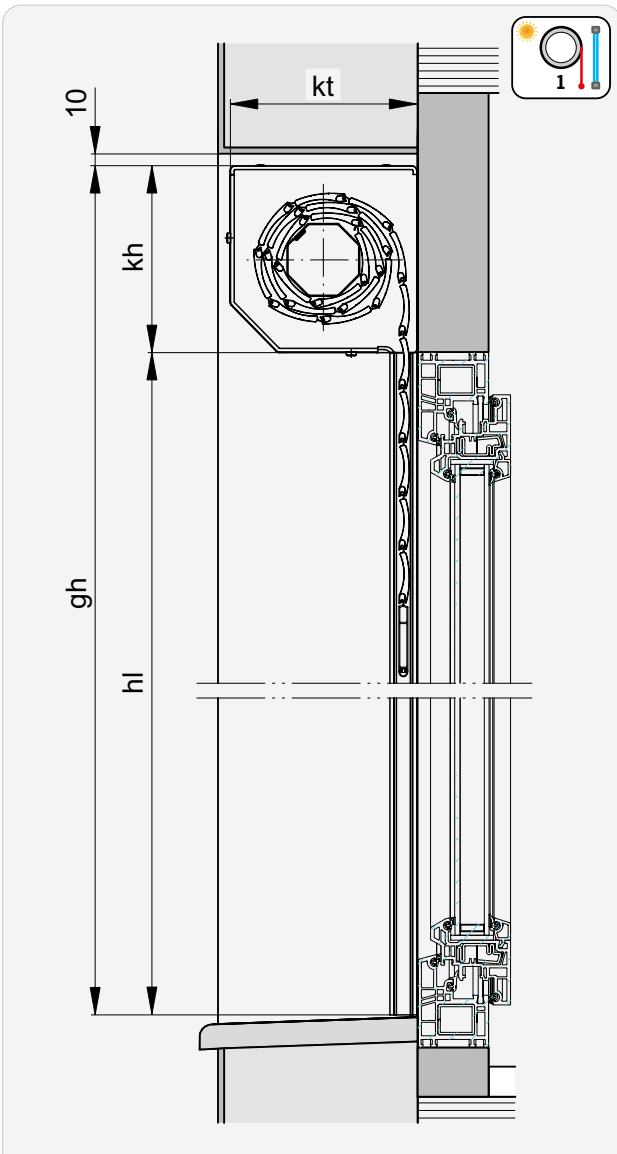


Tipo	kh	kt	C/E
125	127	127	95
137	140	139	100
150	153	153	110
165	169	169	120
180	184	184	130
205	209	208	150

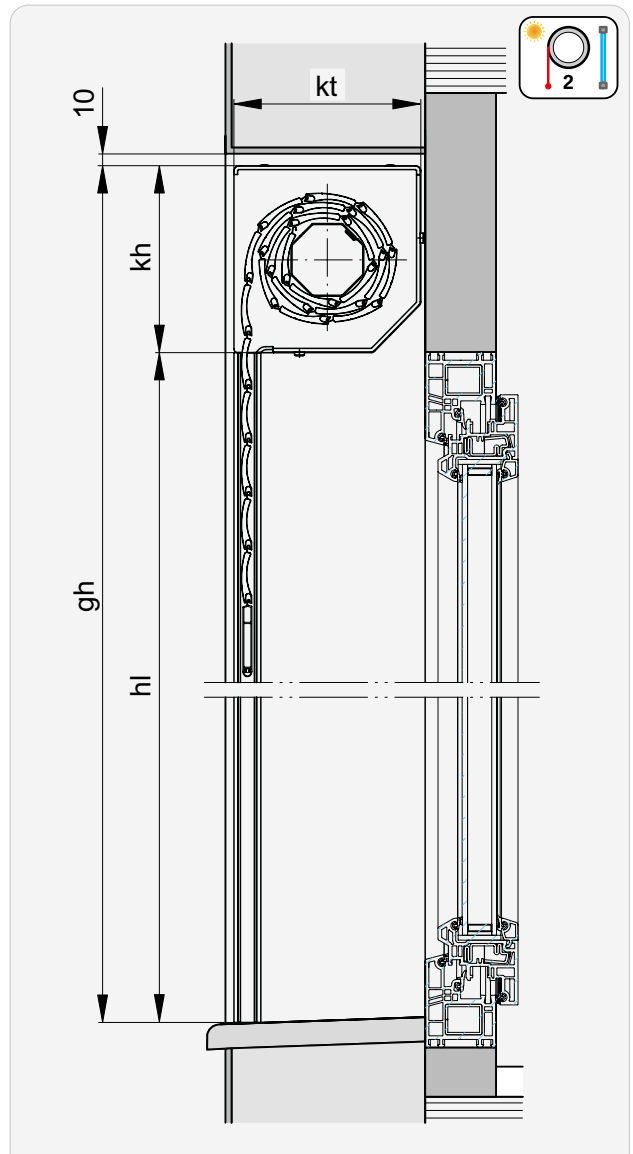
Tipo	kh	kt	C/E
150	153	153	80
180	184	184	100
205	209	208	110

Sistema frontal

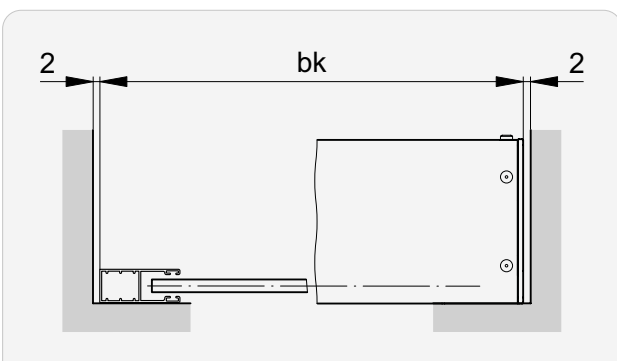
Sección vertical



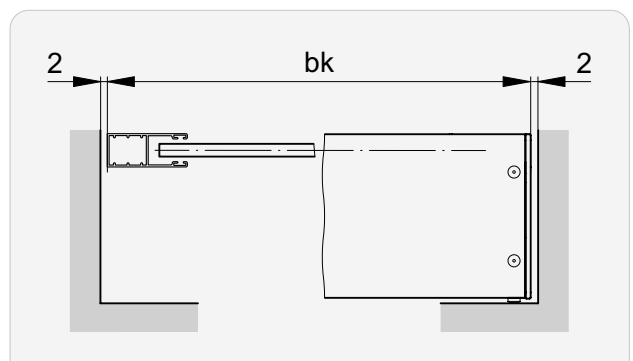
Sección vertical



Sección horizontal

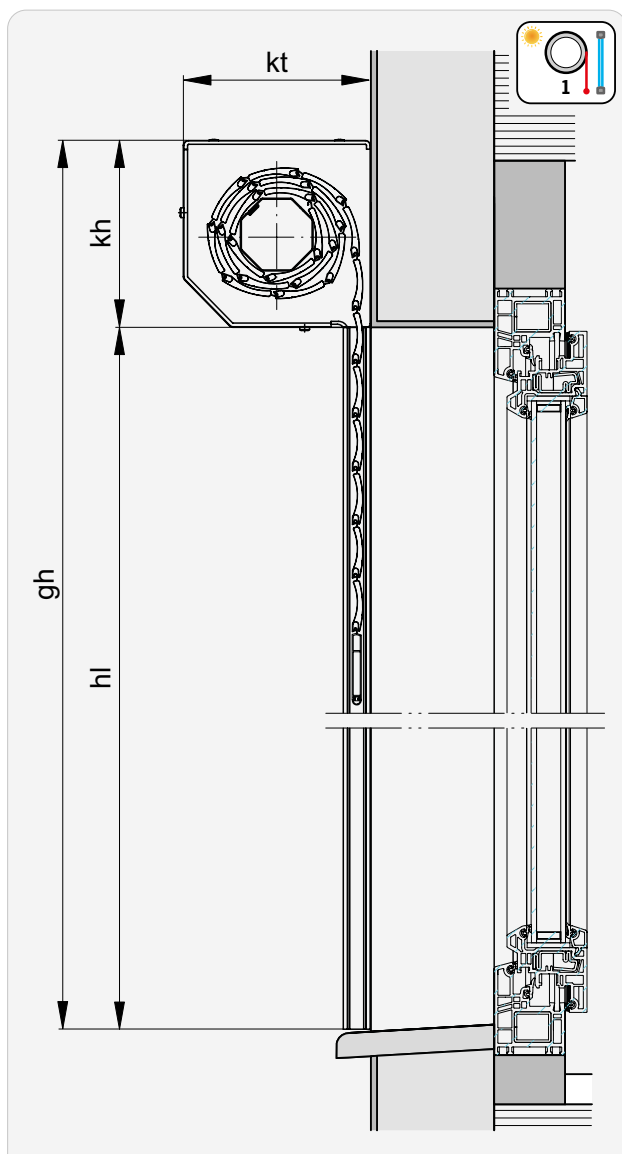


Sección horizontal



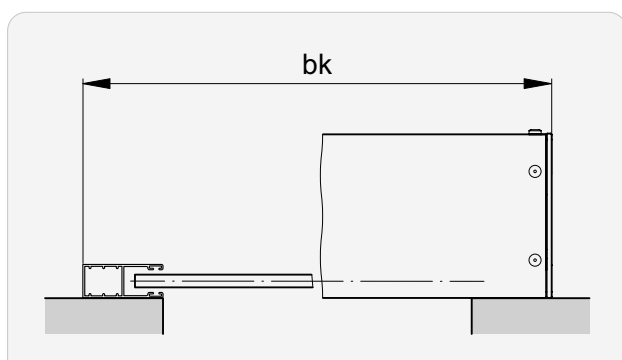
►► Sistema frontal

Sección vertical: Montaje en fachada (tipo C)



Sólo motorizado

Sección horizontal: Montaje en fachada (tipo C)

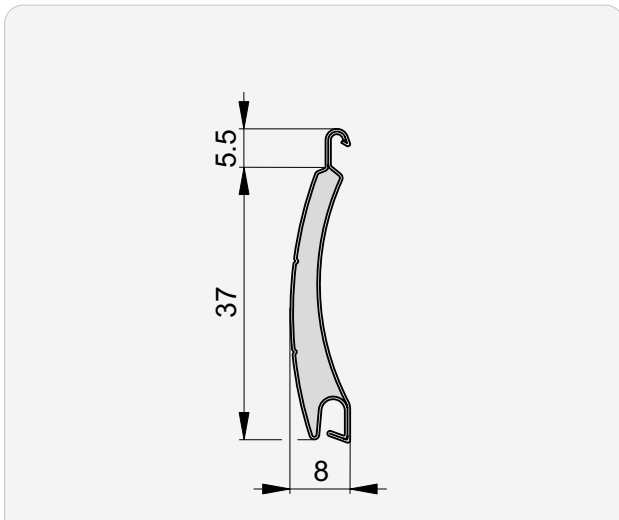


➔ Secciones | Detalles 100

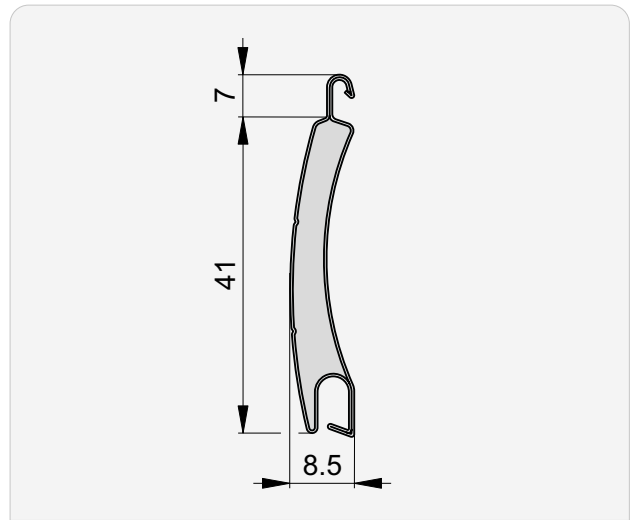
➔ Valores para **kh** y **kt** 93

Perfiles de lamas

Lama de aluminio DP37

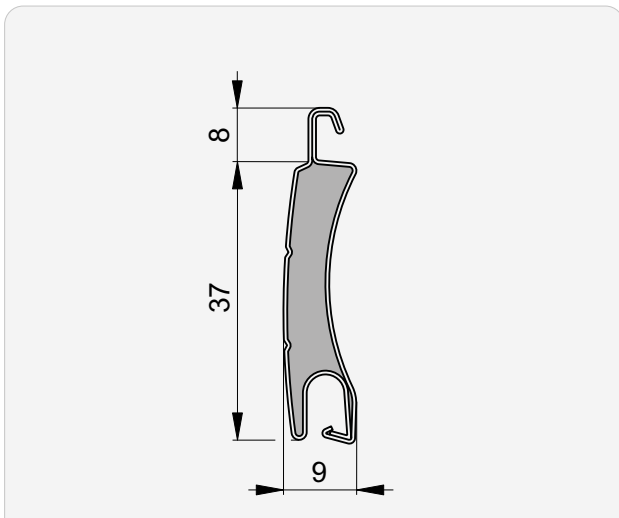


Lama de aluminio DP41



Lama de aluminio RS37SL

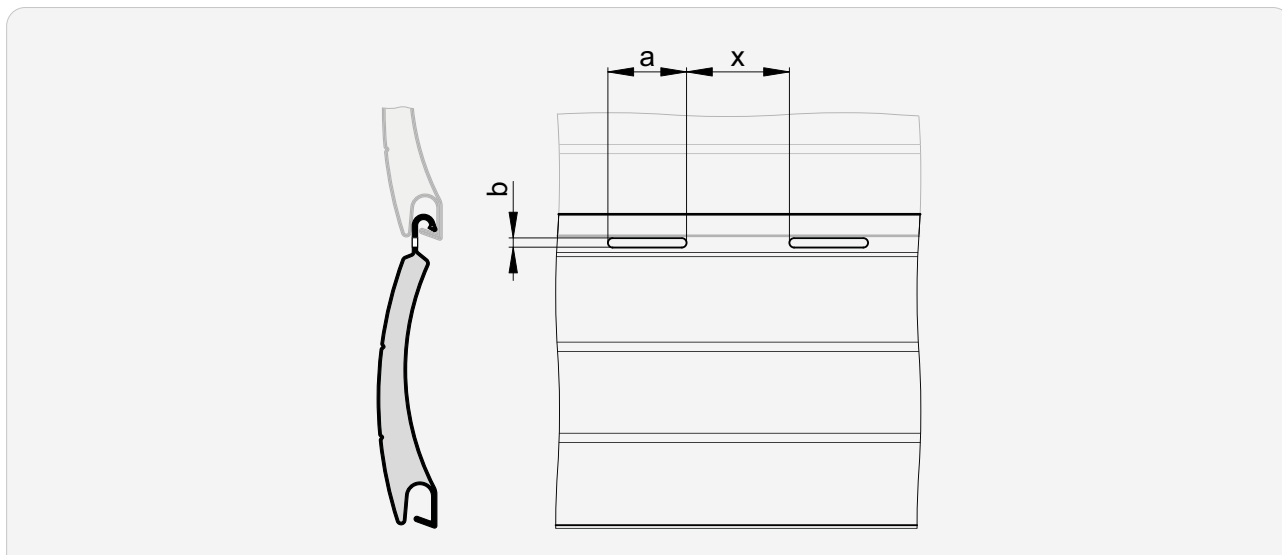
Vento



►► Perfiles de lamas

Rendijas de ventilación e iluminación

i No disponible para rodillo de resorte.

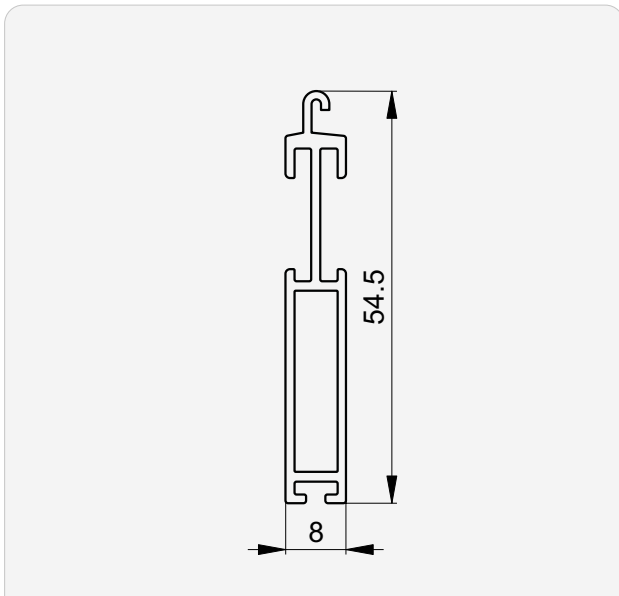


Dimensiones	Lama		
	DP37	RS37SL	DP41
con / sin	● / ○	● / ○	● / ○
a	10	10	12
b	1.5	1.5	1.5
x	13.5	13.5	11.5

- Estándar
- Opción

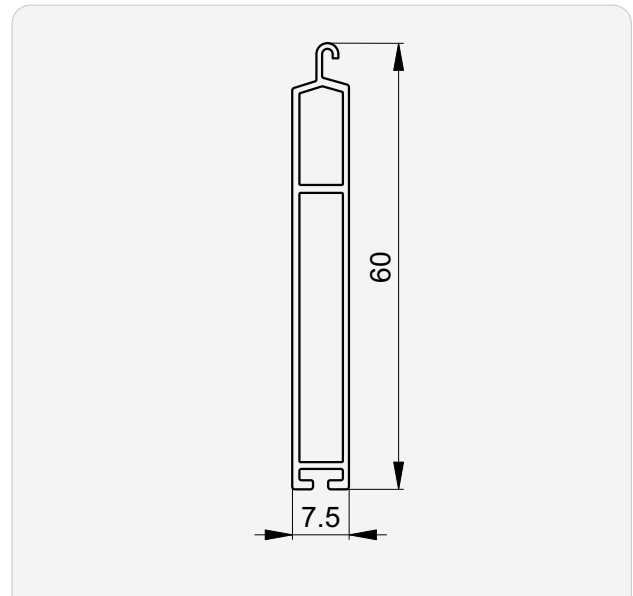
Zócalos

Tipo A 54



para lama		
DP37	RS 37 SL	DP41
●	●	●

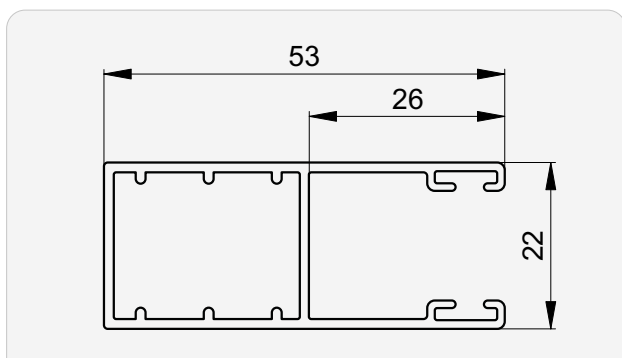
Tipo B 60



para lama		
DP37	RS 37 SL	DP41
●	-	●

Rieles guía

Fix | 22x53



para lama

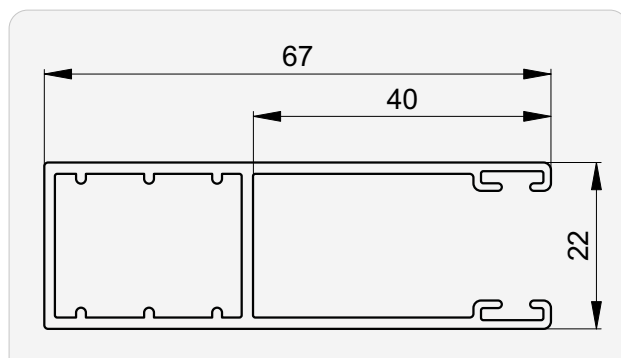
DP37

RS 37 SL

DP41



Fix | 22x67



para lama

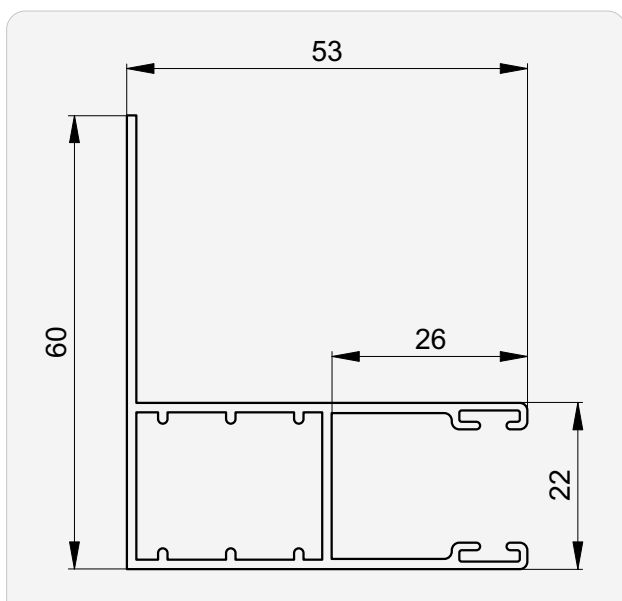
DP37

RS 37 SL

DP41



Fix con tope | 22x53



para lama

DP37

RS 37 SL

DP41



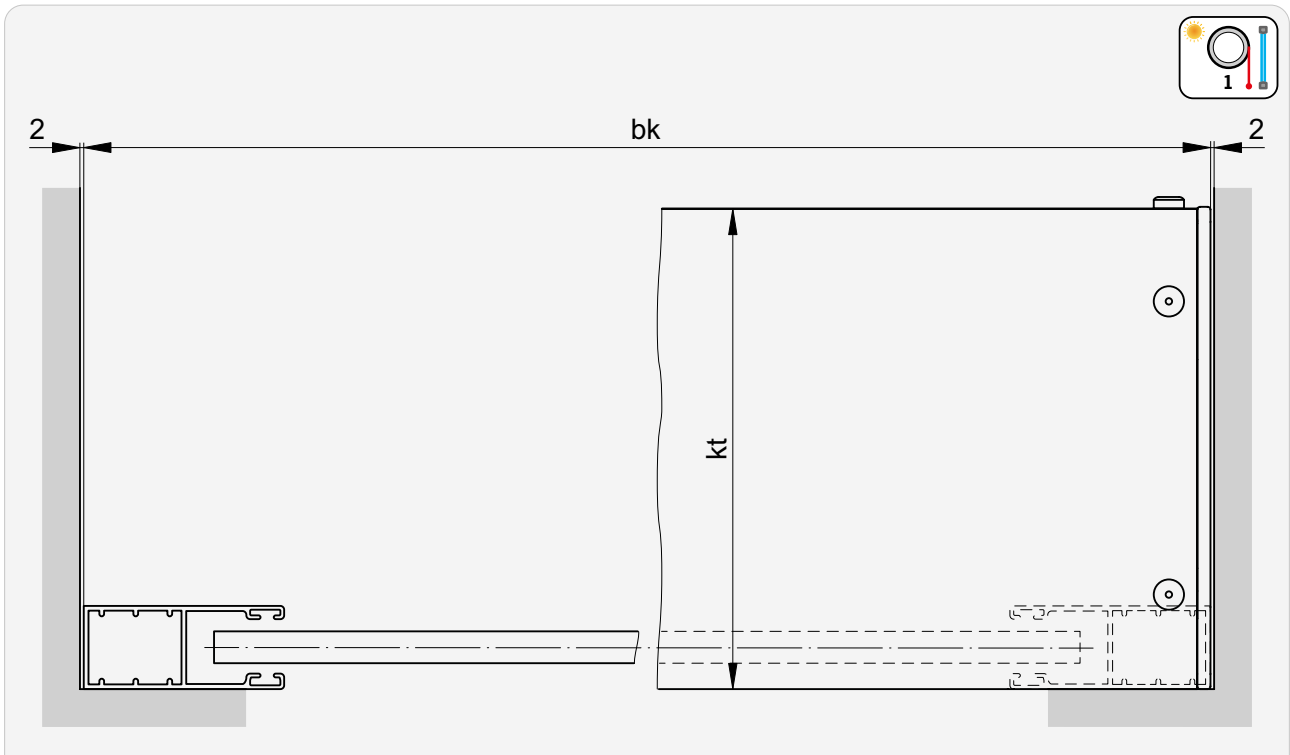
- Estándar
- Opción

➤ Fijaciones de guías.....	108
➤ Prolongación de la guía y bisel.....	109

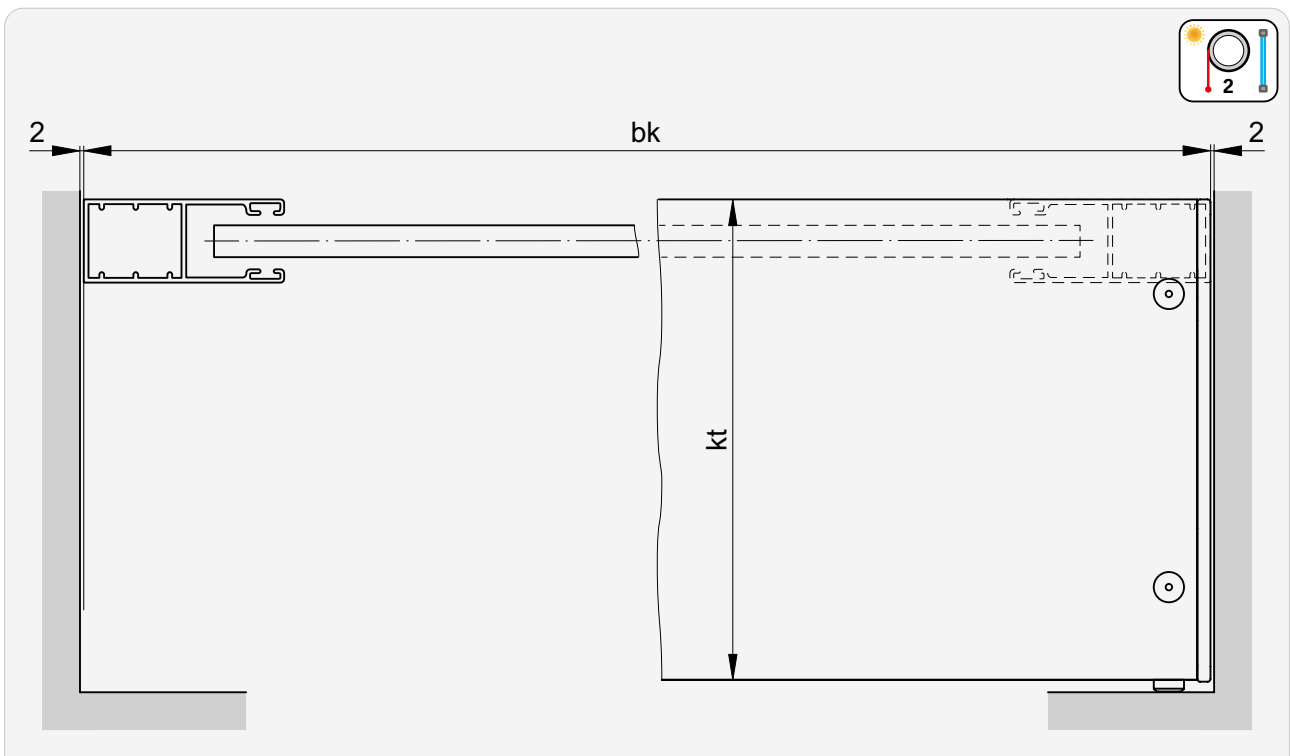
➤ Puntos de fijación.....	111
---------------------------	-----

Secciones | Detalles

Sección horizontal



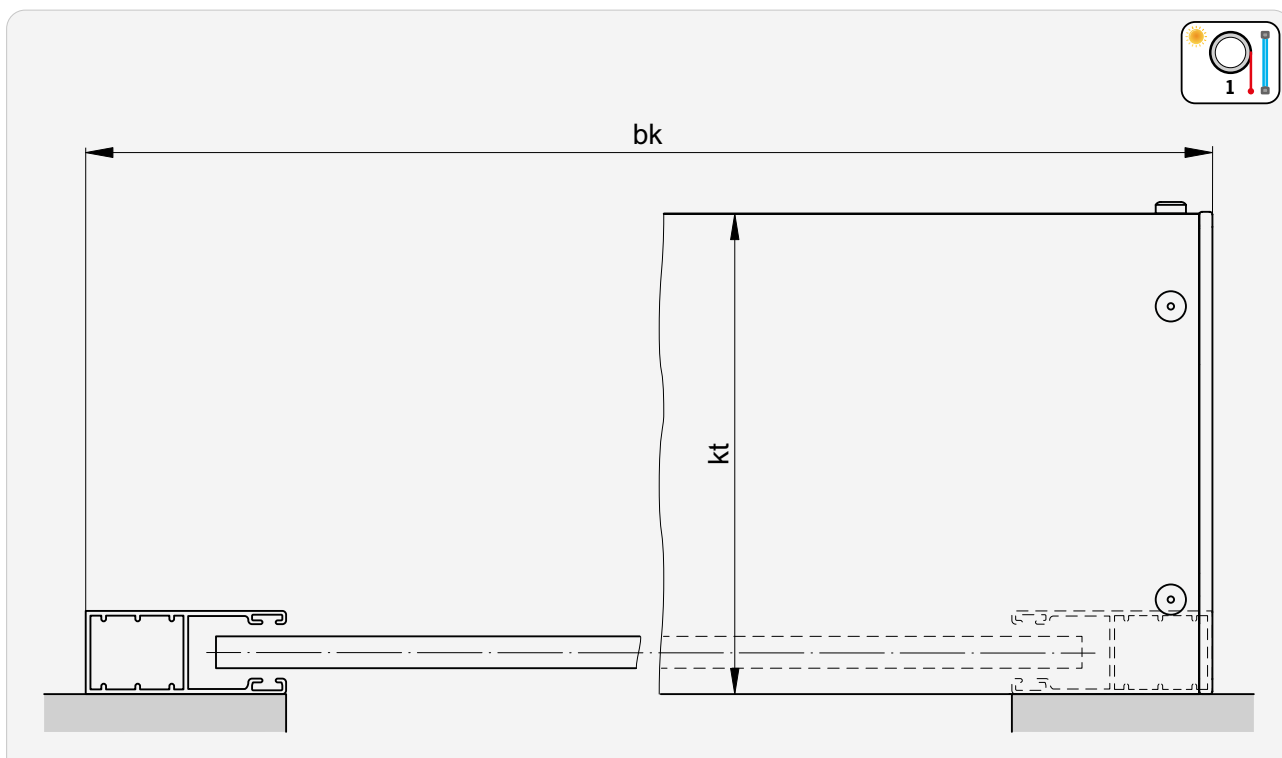
Sección horizontal



➔ Valor para kt 93

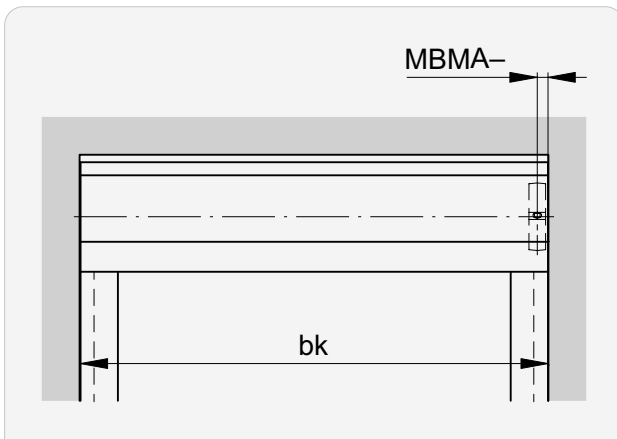
►► Secciones | Detalles

Sección horizontal



➡ Valor para kt 93

Secciones para accionamiento por manivela (MBMA)

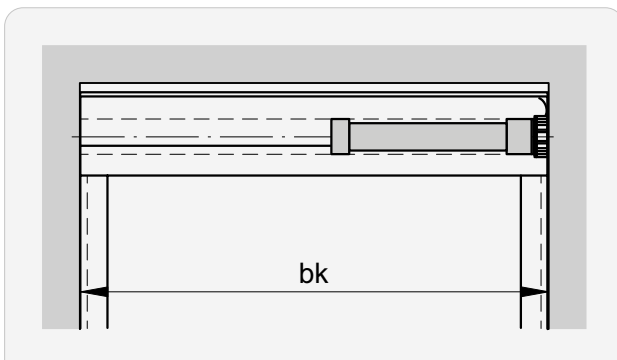


MBMA-

15

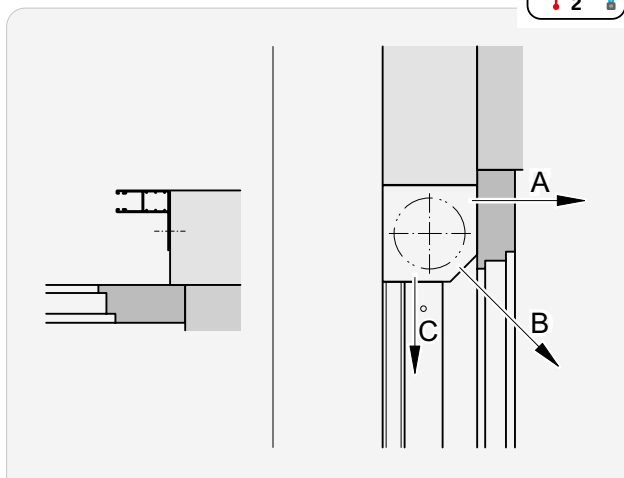
Espacio lateral necesario

Con motor

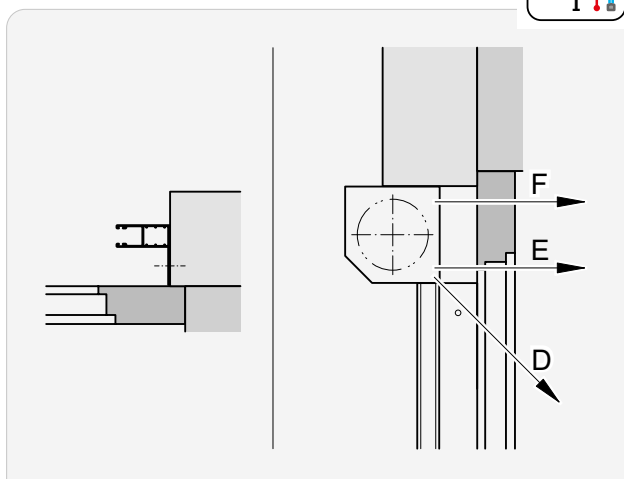


Orientación salida de cable y manivela

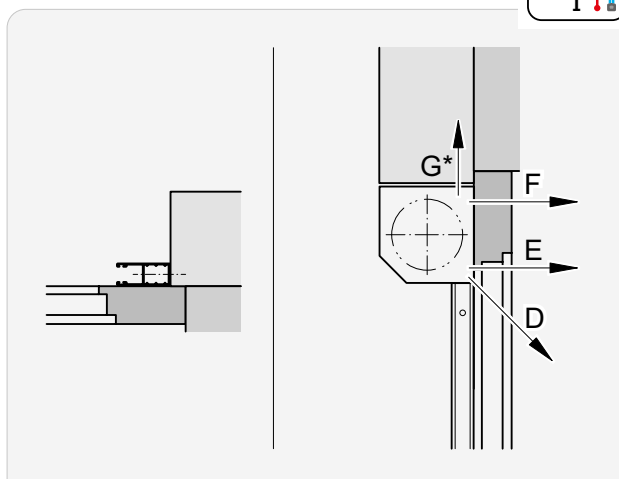
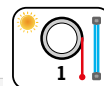
Tipo 1



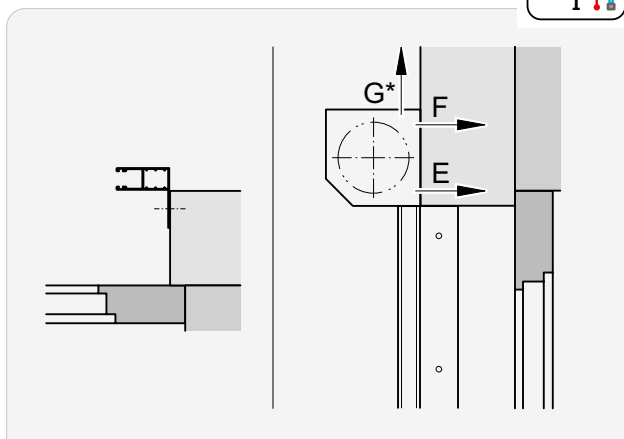
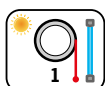
Tipo 2



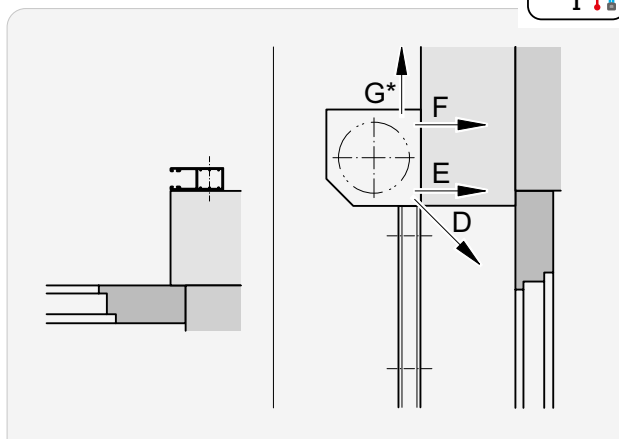
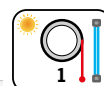
Tipo 4



Tipo 3 | Montaje en la fachada



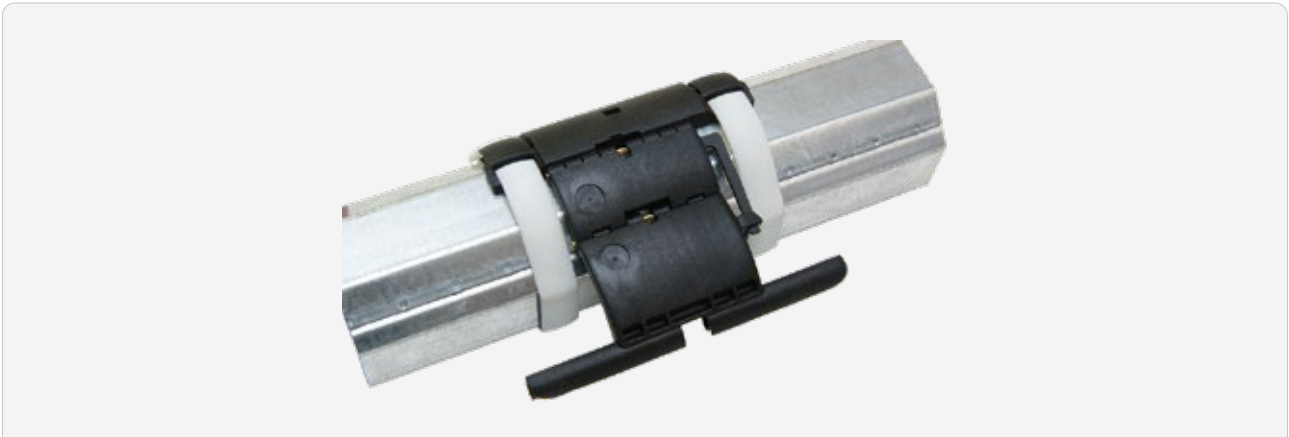
Tipo 5 | Montaje en la fachada



* G solo con motor

Enclavamiento automático

Cierre automático



Accionamiento

	DP37	Lama RS 37 SL	DP41
Manual	○	●	○
Motor	●	●	●

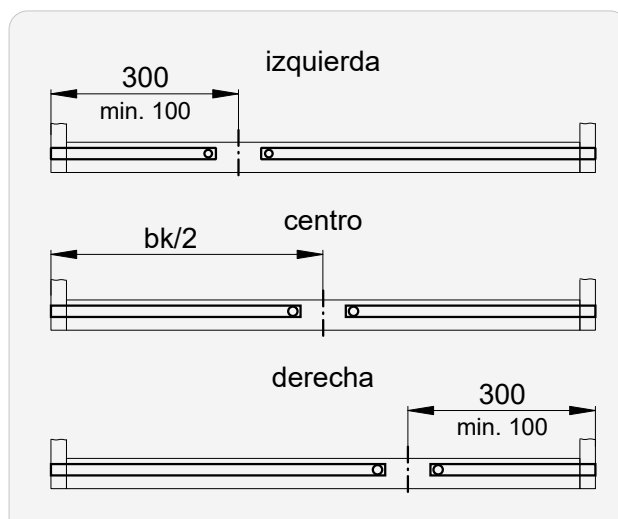
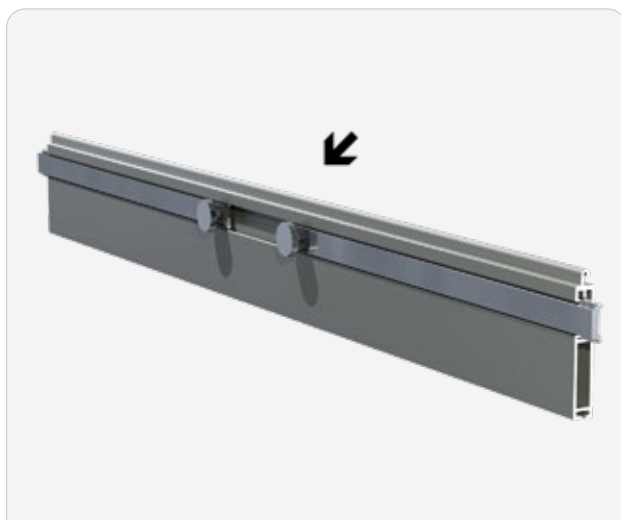
● Estándar

○ Opción

Sistemas de cierre zócalo

! Imprescindiblemente necesarios si se usa accionamiento con rodillo de resorte!
Usando accionamiento a motor sólo en unión con la opción protección del producto!

Pestillo manual



para zócalo

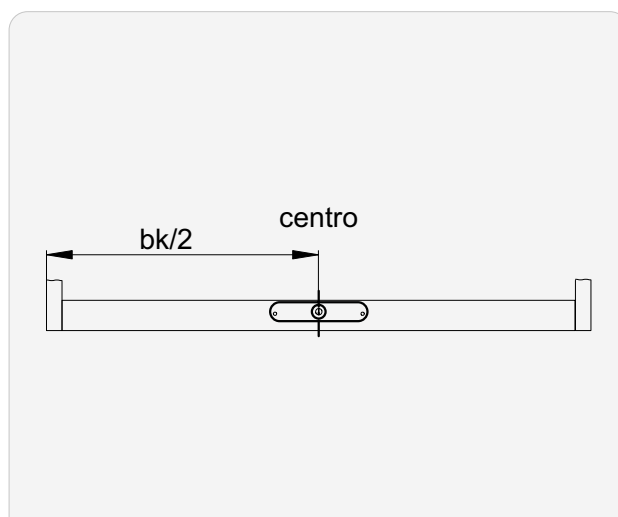
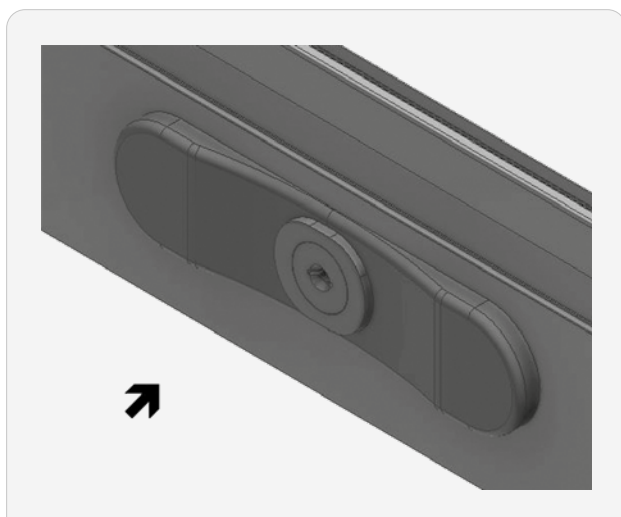
A54

B60



Cerradura estándar

Vento



para zócalo

A54

B60



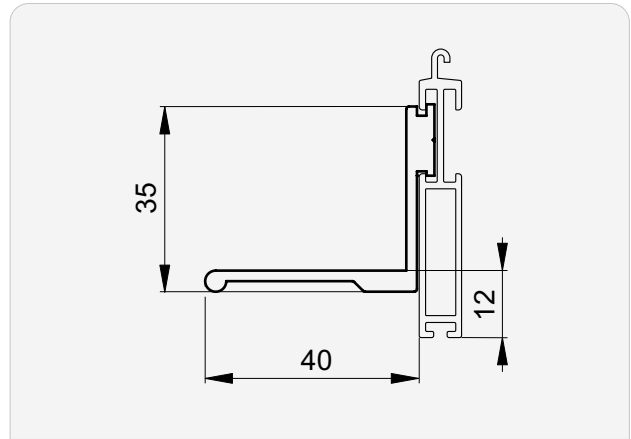
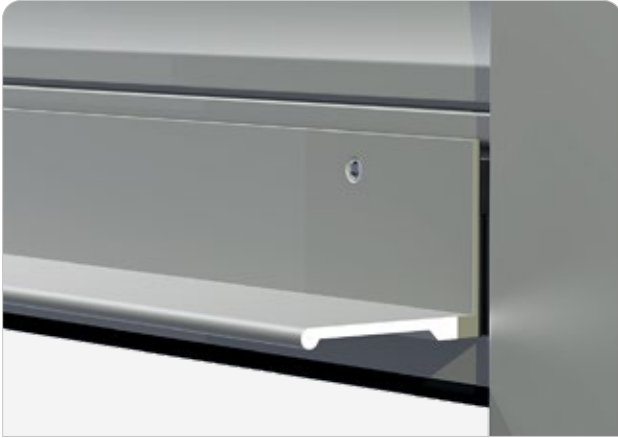
↗ Lado de protección

Escuadra de tope

En el zócalo

Vento

40 x 35 | continuo



para zócalo

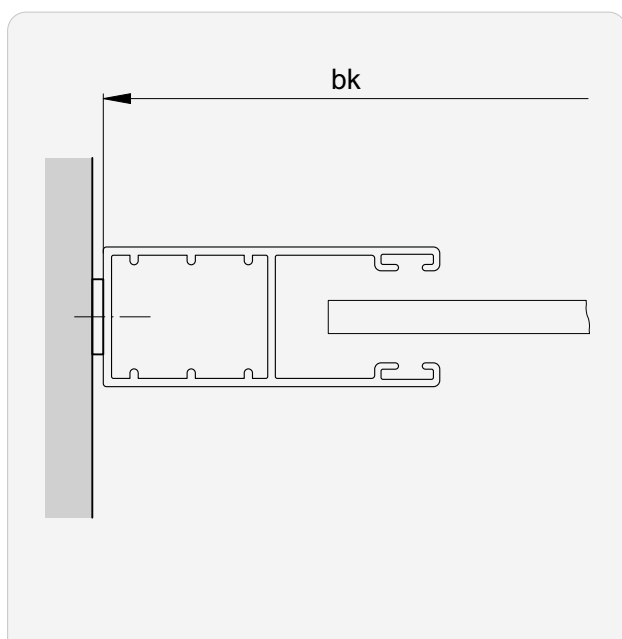
A54

B60



Montaje de guías (principio)

Guías colocadas encima (del intradós)



i Para **bk** considerar la posibilidad de un calce para guía.

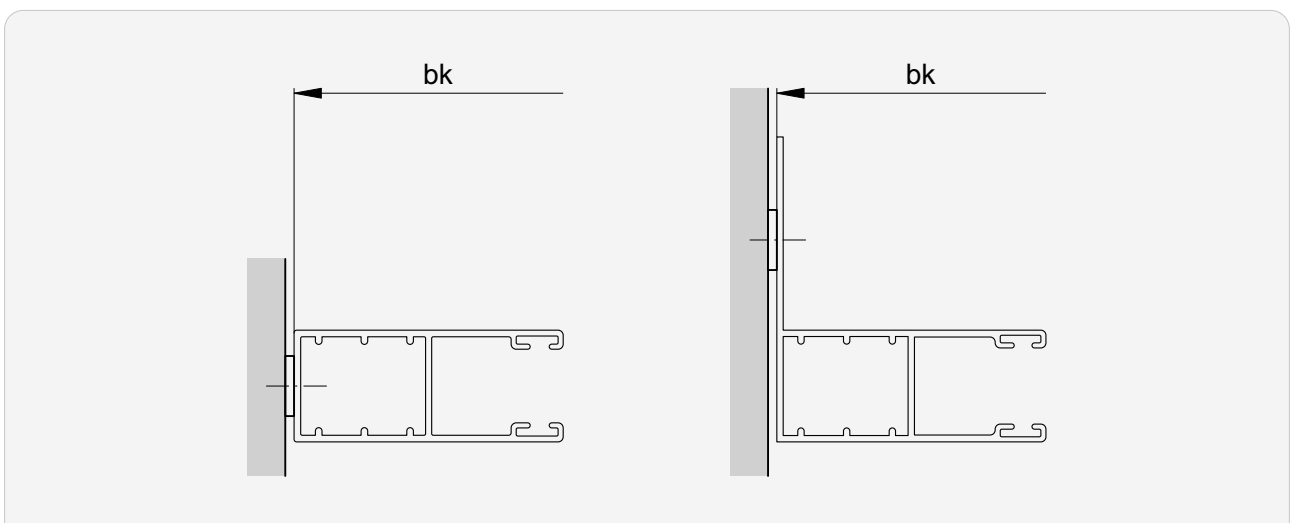
Estándar: 2 mm

Fijaciones de guías (principio)

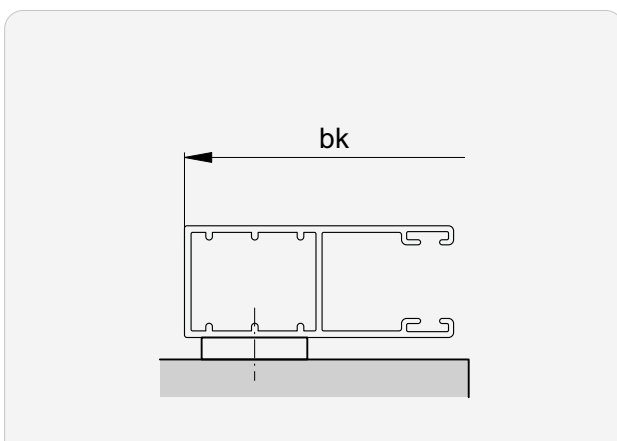
Resumen

													Tipo
A	B	Bd	C	Cd	E	F	G	M	T	Tv	V	Wv	
●	-	-	-	-	-	-	●	-	-	-	-	-	

- utilizable sin restringir

A Montaje hacia el muro

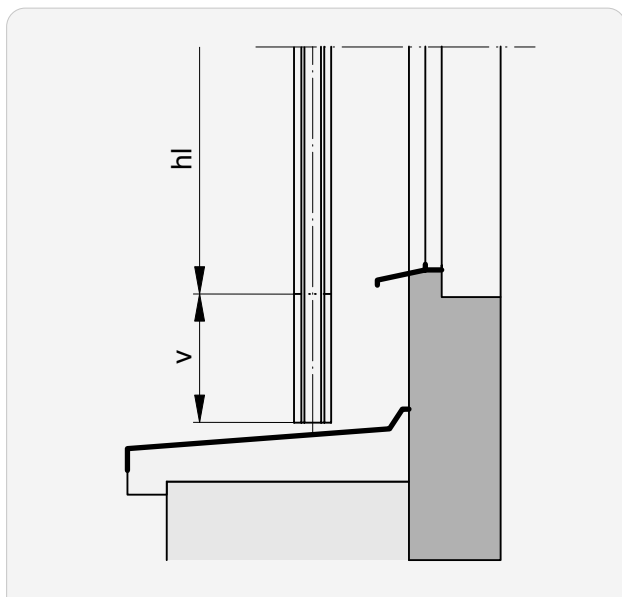
- i** Para **bk** considerar la posibilidad de un calce para guía.
Estándar: 2 mm

G Montaje en la fachada

- i** Para **bk** considerar la posibilidad de un calce para guía.
Estándar: 5 mm

Prolongación de la guía y bisel

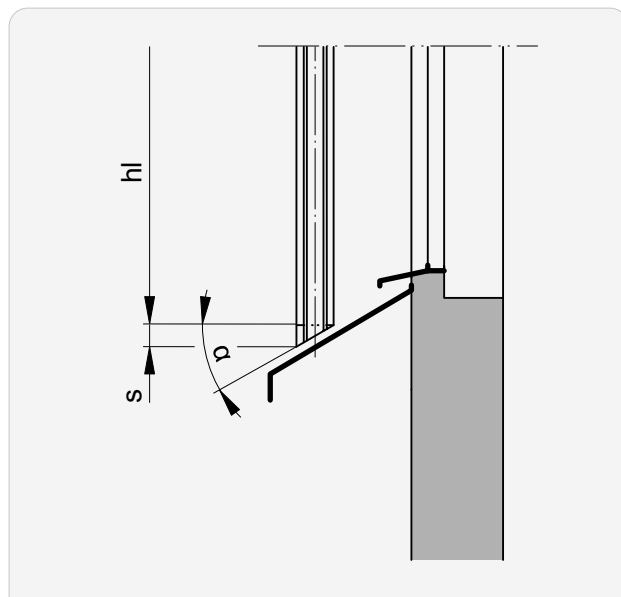
Prolongación



v

0... 1000

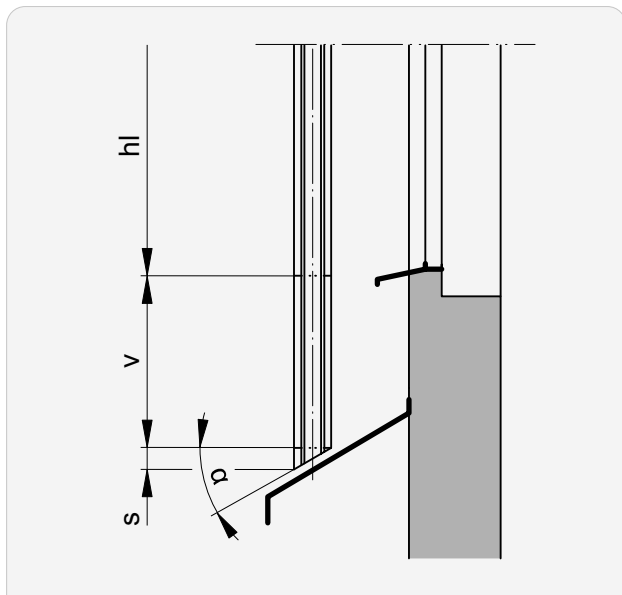
Bisel



α

5... 60°

Prolongación y bisel



v

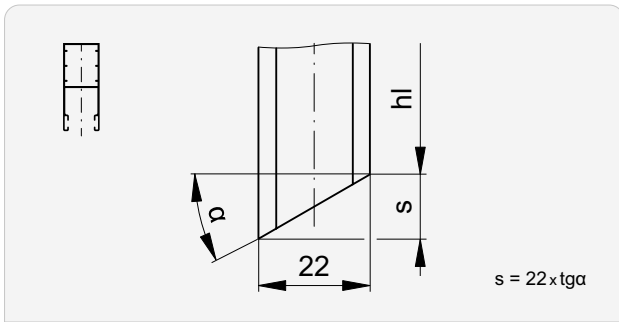
0... 1000

α

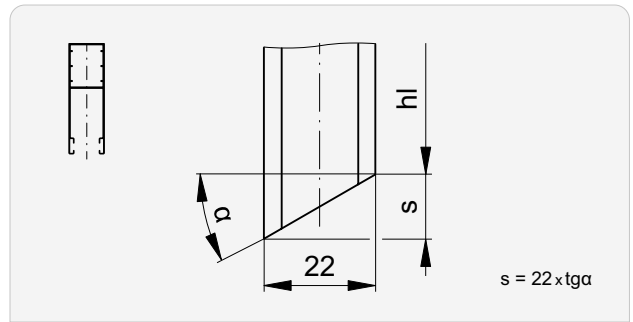
5... 60°

Biselado en las guías

Fix | 22x53



Fix | 22x67



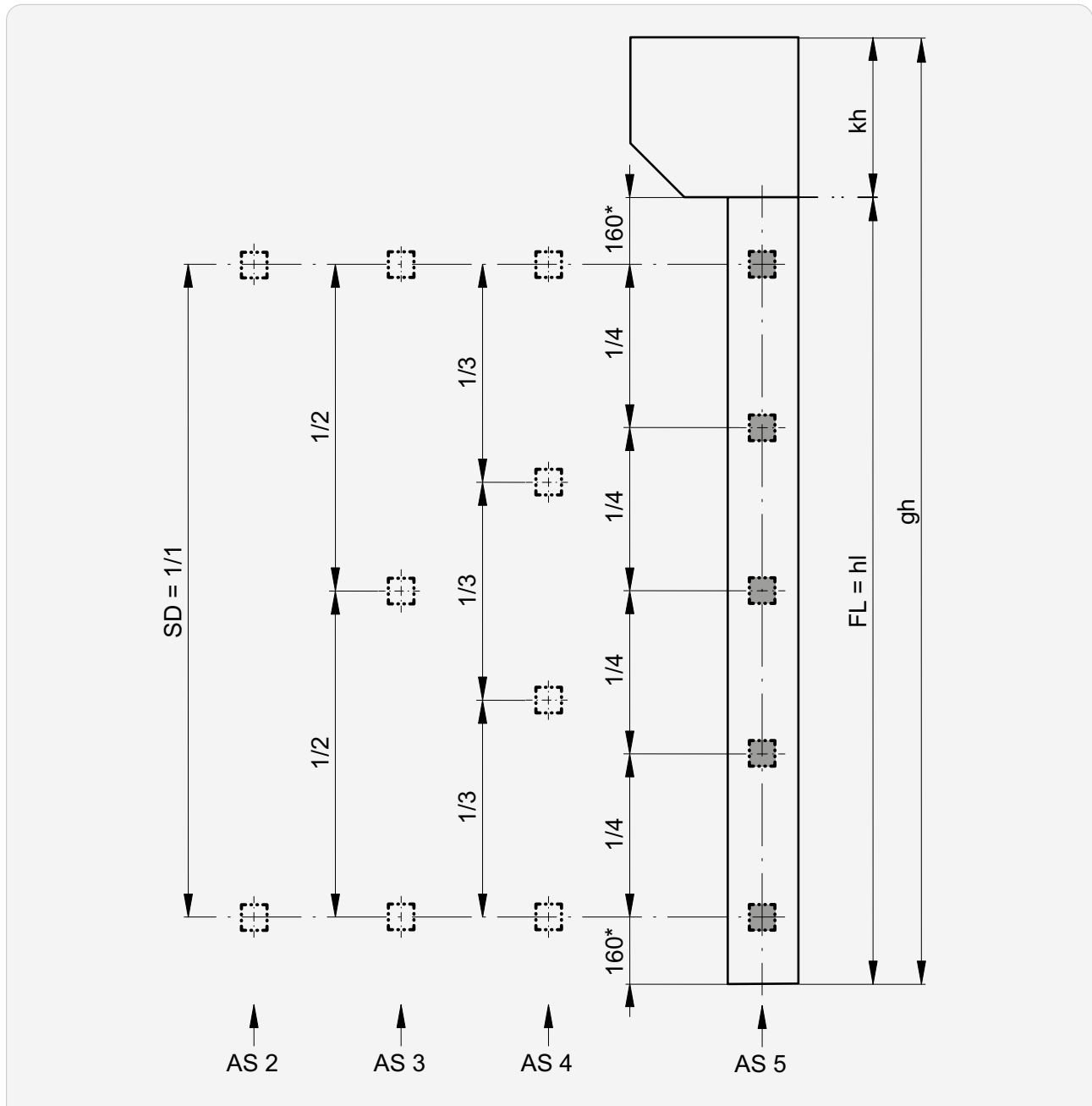
α	s	α	s	α	s	α	s	α	s	α	s
5	2	15	6	25	10	35	15	45	22	55	31
6	2	16	6	26	11	36	16	46	23	56	33
7	3	17	7	27	11	37	17	47	24	57	34
8	3	18	7	28	12	38	17	48	24	58	35
9	3	19	8	29	12	39	18	49	25	59	37
10	4	20	8	30	13	40	18	50	26	60	38
11	4	21	8	31	13	41	19	51	27		
12	5	22	9	32	14	42	20	52	28		
13	5	23	9	33	14	43	21	53	29		
14	5	24	10	34	15	44	21	54	30		

α	s	α	s	α	s	α	s	α	s	α	s	α	s
5	2	15	6	25	10	35	15	45	22	55	31	5	2
6	2	16	6	26	11	36	16	46	23	56	33	6	2
7	3	17	7	27	11	37	17	47	24	57	34	7	3
8	3	18	7	28	12	38	17	48	24	58	35	8	3
9	3	19	8	29	12	39	18	49	25	59	37	9	3
10	4	20	8	30	13	40	18	50	26	60	38	10	4
11	4	21	8	31	13	41	19	51	27			11	4
12	5	22	9	32	14	42	20	52	28			12	5
13	5	23	9	33	14	43	21	53	29			13	5
14	5	24	10	34	15	44	21	54	30			14	5

Puntos de fijación

Sin prolongación

FL	AS
≤ 699	2
700... 1799	3
1800... 2499	4
≥ 2500	5



AS Número de ranuras

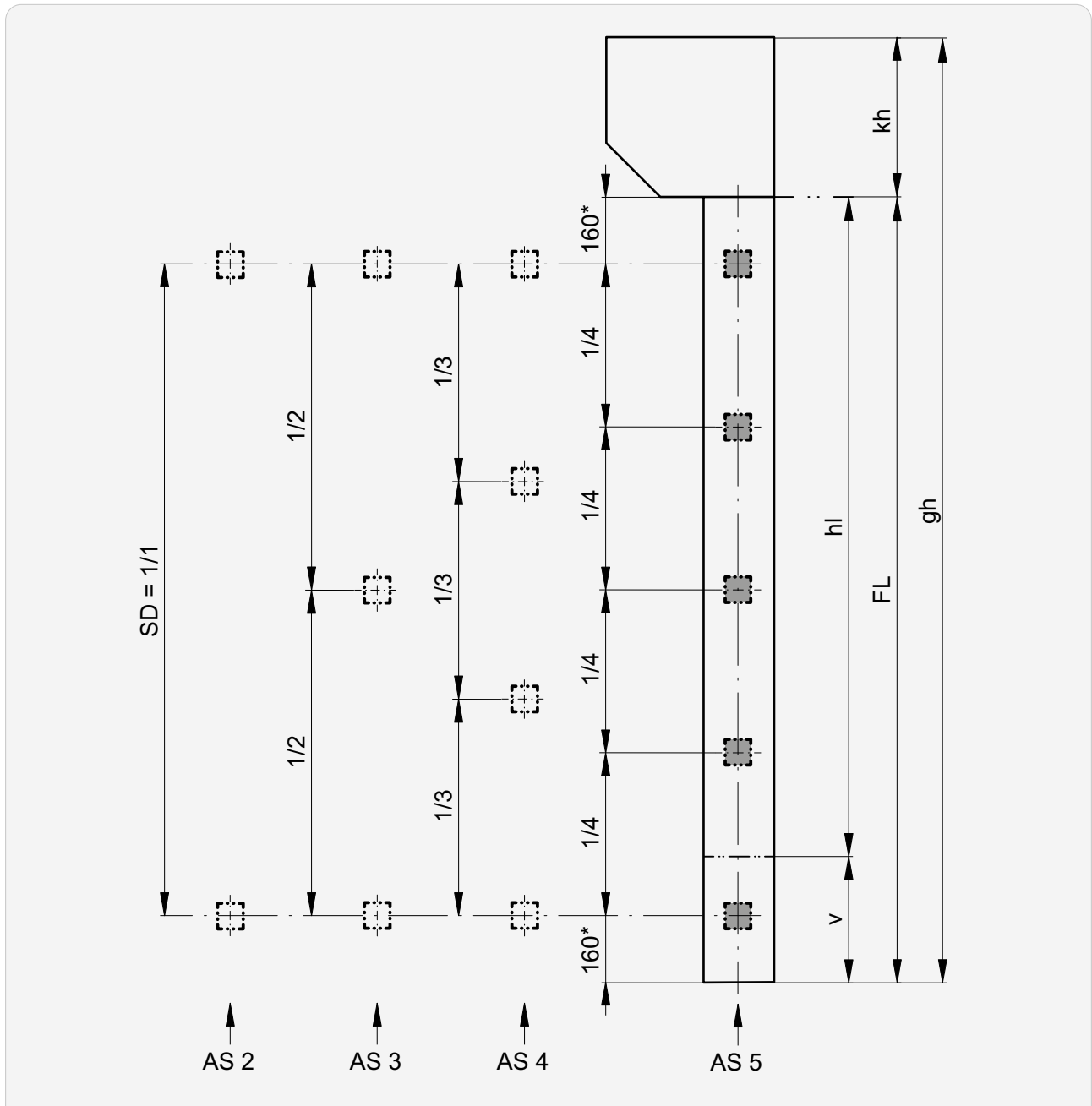
SD Distancia entre ranuras: máx. 500

* Fijaciones de guías tipo G: 100

►► Puntos de fijación

Con prolongación de la guía

FL	AS
≤ 699	2
700... 1799	3
1800... 2499	4
≥ 2500	5



AS Número de ranuras

SD Distancia entre ranuras: máx. 500

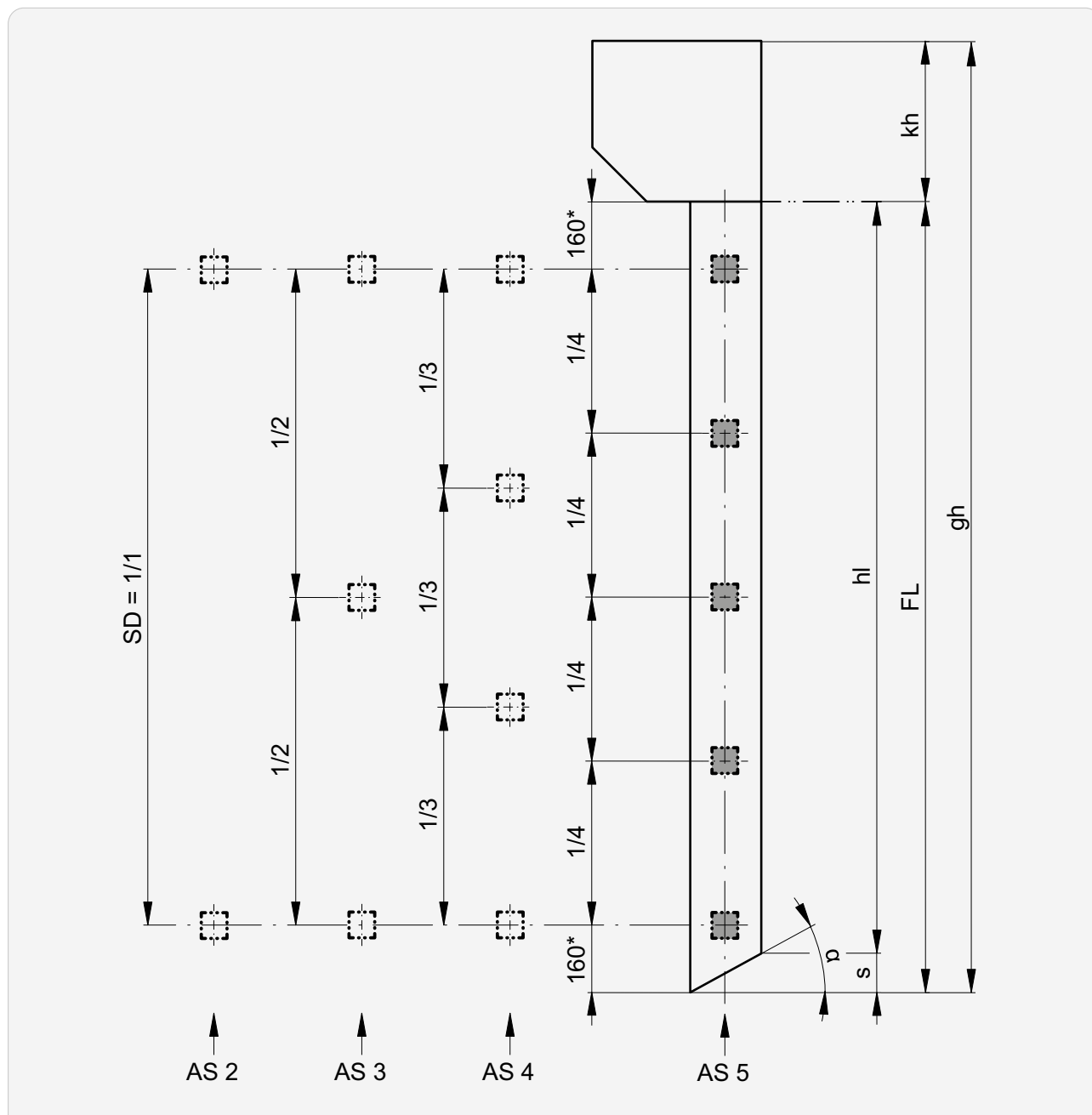
v Prolongación de la guía: máx. 1000

***** Fijaciones de guías tipo G: 100

►► Puntos de fijación

Con bisel

FL	AS
≤ 699	2
700... 1799	3
1800... 2499	4
≥ 2500	5



AS Número de ranuras

s Bisel (ancho de la guía x $\text{tg}\alpha$)

SD Distancia entre ranuras: máx. 500

* Fijaciones de guías tipo G: 100

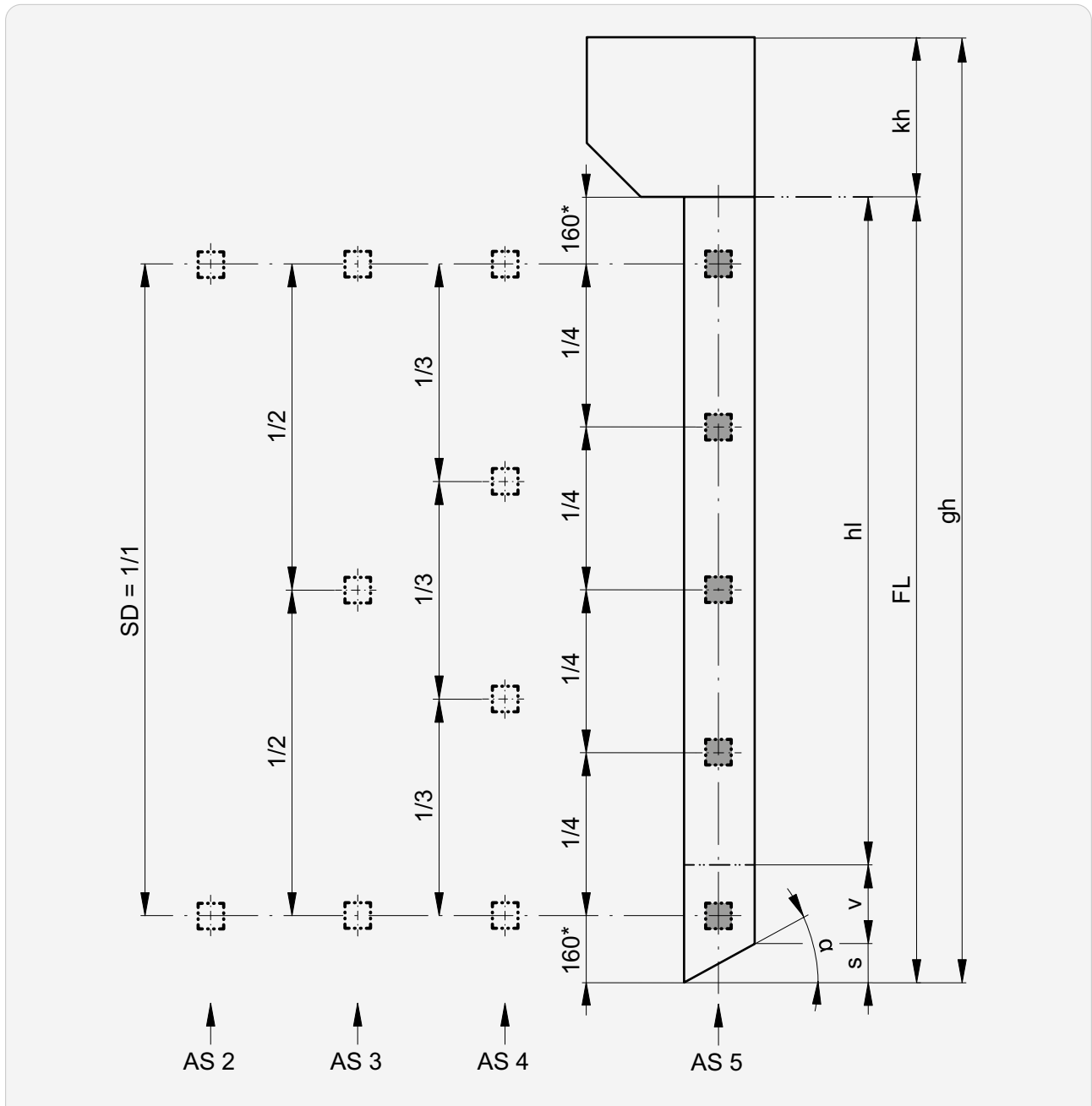
► Fijaciones de guías.....108

► Prolongación de la guía y bisel.....109

►► Puntos de fijación

Con prolongación de la guía y bisel

FL	AS
≤ 699	2
700... 1799	3
1800... 2499	4
≥ 2500	5



AS Número de ranuras

s Bisel (ancho de la guía x tg α)

SD Distancia entre ranuras: máx. 500

v Prolongación de la guía: máx. 1000

***** Fijaciones de guías tipo G: 100

Datos motores

Resumen

Fabricante	Tipo de motor		
Tipo de conexión	cableada		radiocontrolado
Protección producto	sin	con ^{1,2}	
Fin de carrera	mecánico	electronico	
Parada	automático (al llegar a la posición final)	automático (ai tope)	
Ajuste	manual (en el motor)	manual (con provisional)	manual (con emisor manual)
SIMU	T5 Mech T5 DMI ³	T5 Auto	T5 EHZ
Somfy	Atlas Gemini	Oximo 50 WT	Altus RTS

¹ Recomendado para los sistemas de cierre manuales

² Desconexión al tope o p.e. en glaciación

³ con manivela de emergencia

►► Datos motores

Características de rendimiento

Tipo	Fin de carrera	Superficie máx. [m²]				M [Nm]	n [1/min.]	P [W]
		DP37	RS37	DP41	DP42			
Estándar								
SIMU								
T5 Auto	6/17	electrónico	3.0	–	3.0	3.0	6	90
	10/17		5.0	3.5	5.0	5.0	10	120
	15/17		6.0	5.5	7.0	7.0	15	140
	25/17		–	9.0	–	–	25	170
Opción								
SIMU								
T5	8/17	mecánico	4.0	–	4.0	4.0	8	100
	15/17		6.0	5.5	7.0	7.0	15	140
T5 E Hz	8/17	electrónico	4.0	–	4.0	4.0	8	100
	15/17		6.0	5.5	7.0	7.0	15	140
	25/17		–	9.0	–	–	25	170
T5 DMI	15/17	mecánico	6.0	5.5	7.0	7.0	15	140
Somfy								
LT 50 Atlas	15/17	mecánico	6.0	5.5	7.0	7.0	15	140
LT 50 Gemini	25/17	mecánico	–	9.0	–	–	25	170
	10/17		5.0	3.5	5.0	5.0	10	120
Oximo 50 WT	15/17	electrónico	6.0	5.5	7.0	7.0	15	140
	30/17		–	9.0	–	–	30	240
Altus 50 RTS	10/17	electrónico	5.0	3.5	5.0	5.0	10	120
	15/17		6.0	5.5	7.0	7.0	15	140
	30/17		–	9.0	–	–	30	240

M Torque

n Número de revoluciones

P Potencia absorbida




Reno Integro

Dimensiones máximas Reno Integro	120
Dimensiones máximas Reno Integro Vento	121
Tipos box en función de la altura total	122
Dimensiones box	123
Sistema frontal	124
Perfiles de lamas	125
Zócalos	127
Rieles guía	127
Secciones Detalles	128
Secciones para accionamiento por manivela (MBMA)	129
Espacio lateral necesario	129
Orientación salida de cable y manivela	130
Enclavamiento automático	131
Sistemas de cierre zócalo	132
Escuadra de tope	133
Montaje de guías (principio)	134
Fijaciones de guías (principio)	135
Prolongación de la guía y bisel	136
Puntos de fijación	138
Datos motores	142



Dimensiones máximas Reno Integro

Persiana individual

Accionamiento	Ancho mín. (bk)	Ancho ¹ max. (bk)	Altura mín. (hl)	Altura máx. (hl)	Superficie máx. [m ²]
Cinta 	500				3
Manual					
Motor		2500 ² 3500 ³	500	2500	6 ² 7 ³
SIMU	560				
Somfy	670				
Rodillo de resorte ⁴	600				3
Proyección tipo 1	500	2000	1000		5

Instalaciones acopladas

Accionamiento	Ancho ¹ máx. (bk)	Persianas máx.	Superficie máx. [m ²]
Cinta 			3
Manual	6000	2	6 ² 7 ³
Motor			9 ² 10 ³

¹ En construcciones y edificios altos muy expuestos a los efectos del viento, el valor máximo deberá reducirse según el caso véase también Ficha técnica de clases de resistencia al viento.

² Lama de aluminio DP37

³ Lama de aluminio DP41

⁴ Solo con tejido sin ranuras para luz y ventilación. Enclavamiento manual hecesario.

 Peligro de estrangulación!

Dimensiones máximas Reno Integro Vento

Persiana individual

Accionamiento	Ancho mín. (bk)	Ancho ¹ max. (bk)	Altura mín. (hl)	Altura máx. (hl)	Superficie máx. [m ²]
Manual	500				3
Motor SIMU	700	3500	500	2500	9
Somfy	690				
Proyección tipo 1	500	2000	1000		5

Instalaciones acopladas

Accionamiento	Ancho ¹ máx. (bk)	Persianas máx.	Superficie máx. [m ²]
Manual			3
Motor	6000	2	13

¹ En construcciones y edificios altos muy expuestos a los efectos del viento, el valor máximo deberá reducirse según el caso véase también Ficha técnica de clases de resistencia al viento.

Tipos box en función de la altura total

Lama de aluminio DP37

gh →	Cinta Manivela Rodillo Ø40	Motor Rudillo de resorte Rodillo Ø60
1100		
1300		150
1500		
1700	150	
1900		
2100		165
2300		
2500	165	

Lama de aluminio DP41

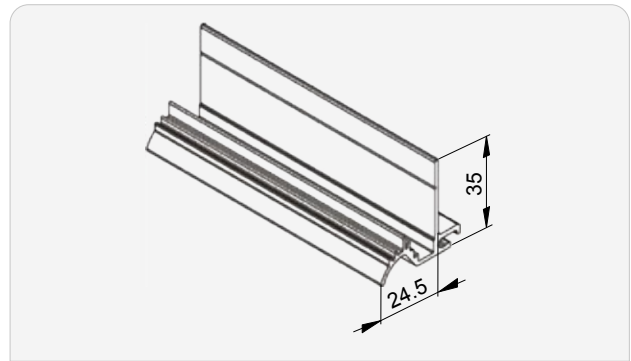
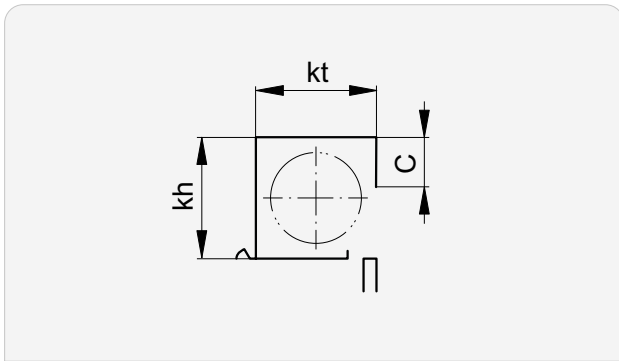
gh →	Cinta Manivela Rodillo Ø40	Motor Rudillo de resorte Rodillo Ø60
1100	137	150
1300		
1500	150	165
1700		
1900	165	180
2100		
2300	180	205
2500		

Lama de aluminio RS 37 SL

Vento

gh →	Manivela Motor Bloqueo automático
1100	150
1300	
1500	165
1700	
1900	180
2100	
2300	205
2500	

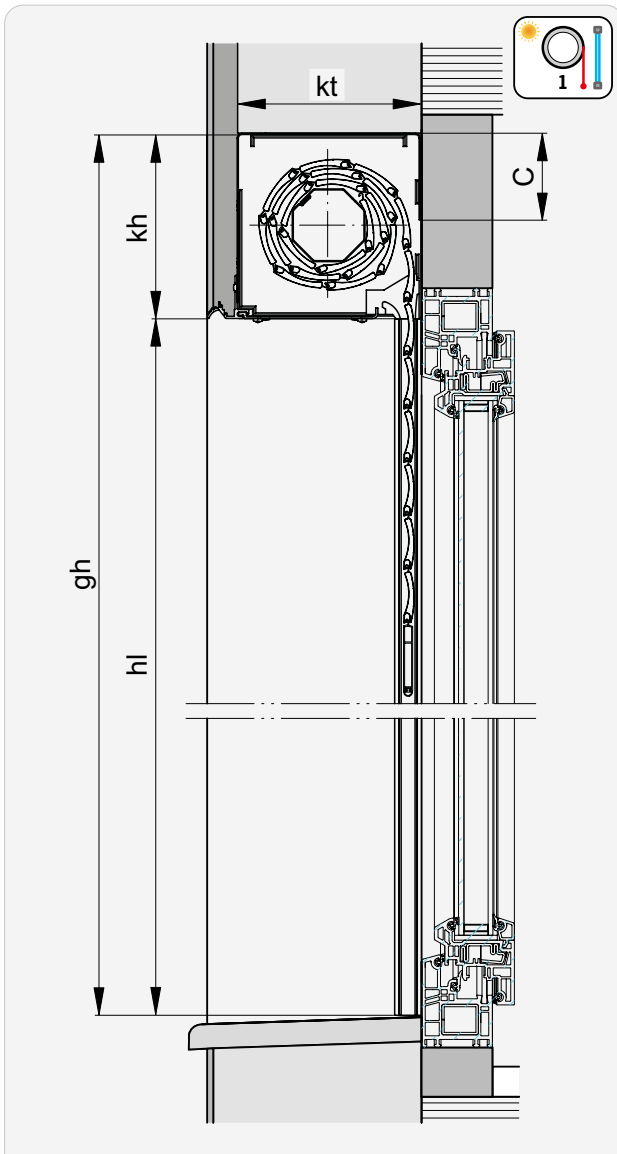
Dimensiones box



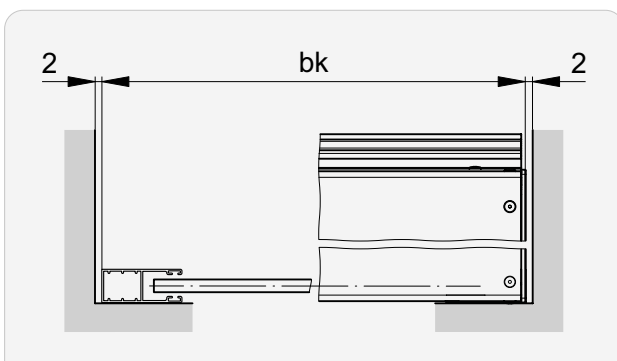
Tipo	kh	kt	C
150	150	150	61
165	165	165	61
180	180	180	64
205	205	205	64

Sistema frontal

Sección vertical

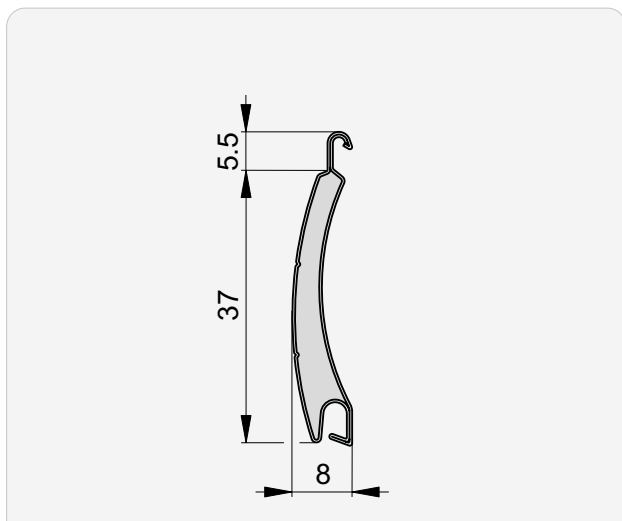


Sección horizontal:

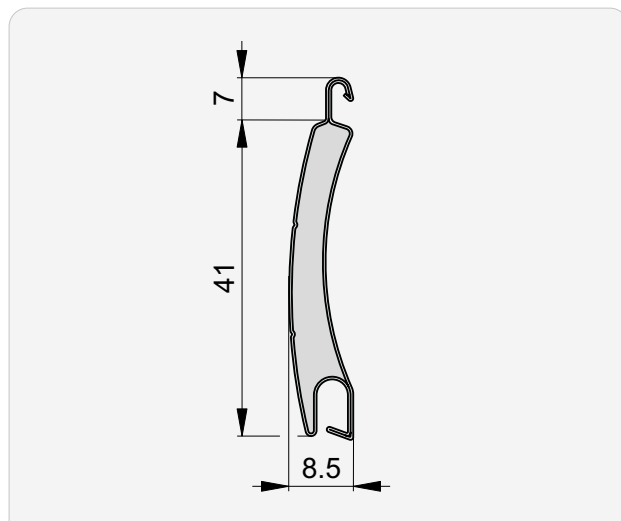


Perfiles de lamas

Lama de aluminio DP37

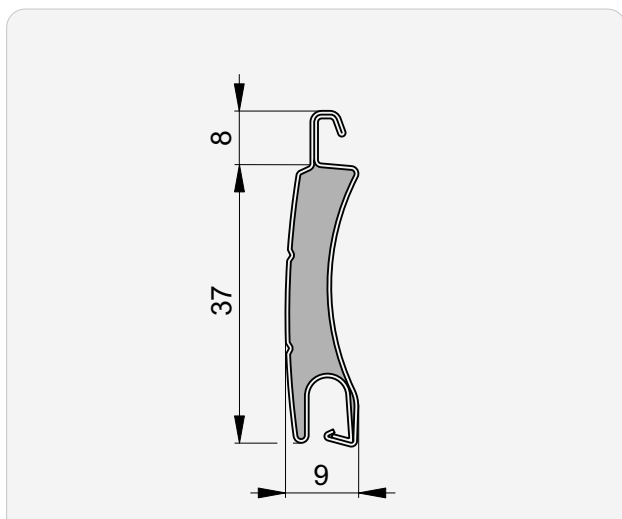


Lama de aluminio DP41



Lama de aluminio RS37SL

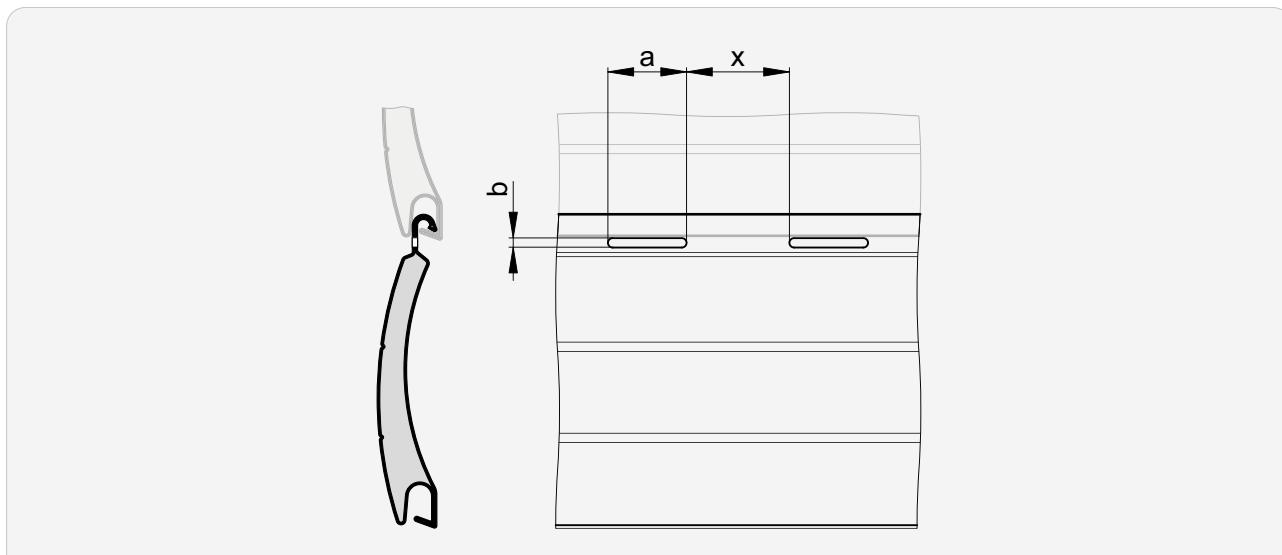
Vento



►► **Perfiles de lamas**

Rendijas de ventilación e iluminación

i No disponible para **rodillo de resorte**.



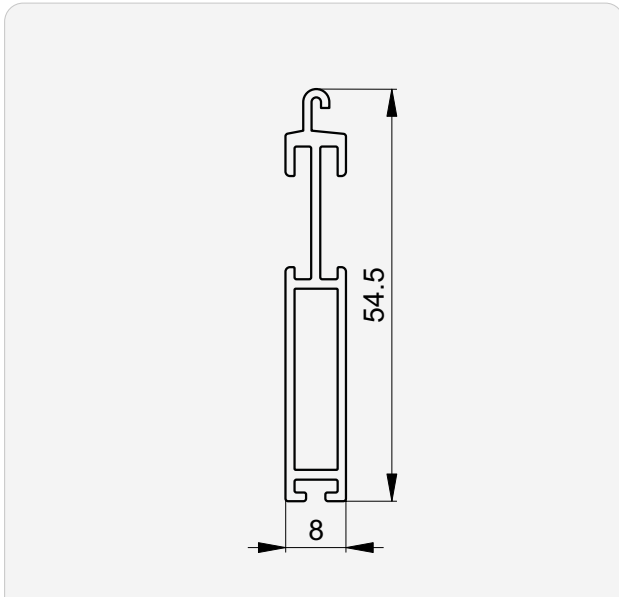
Dimensiones

	Lama		
	DP37	RS37SL	DP41
con / sin	● / ○	● / ○	● / ○
a	10	10	12
b	1.5	1.5	1.5
x	13.5	13.5	11.5

- Estándar
- Opción

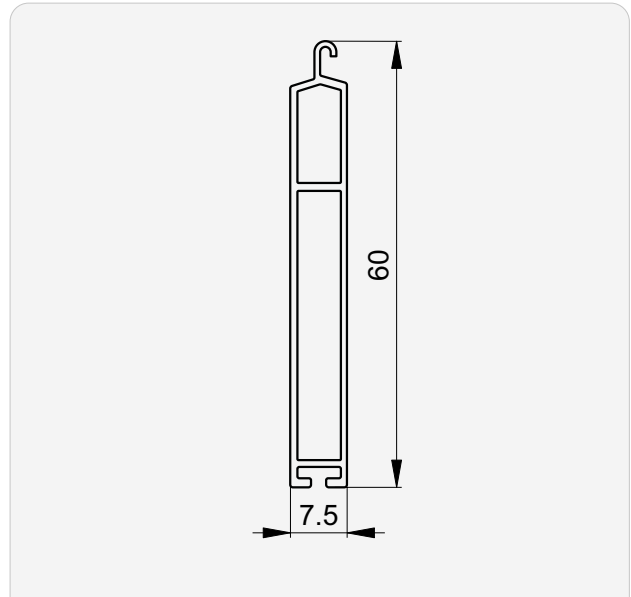
Zócalos

Tipo A 54



para lama		
DP37	RS 37 SL	DP41
●	●	●

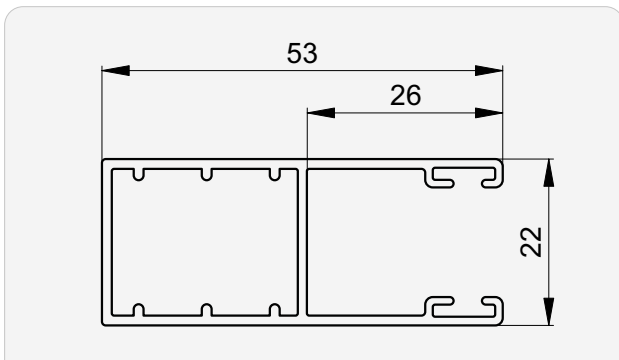
Tipo B 60



para lama		
DP37	RS 37 SL	DP41
●	-	●

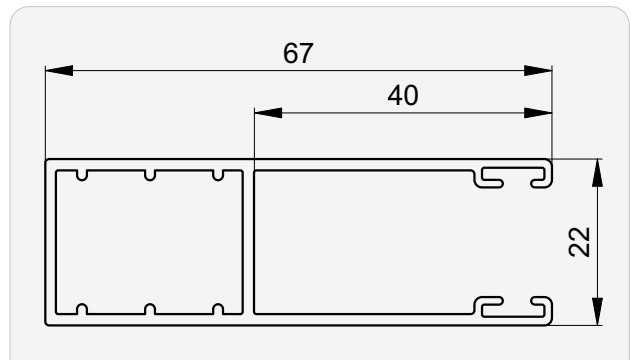
Rieles guía

Fix | 22x53



para lama		
DP37	RS 37 SL	DP41
●	●	●

Fix | 22x67



para lama		
DP37	RS 37 SL	DP41
○	○	○

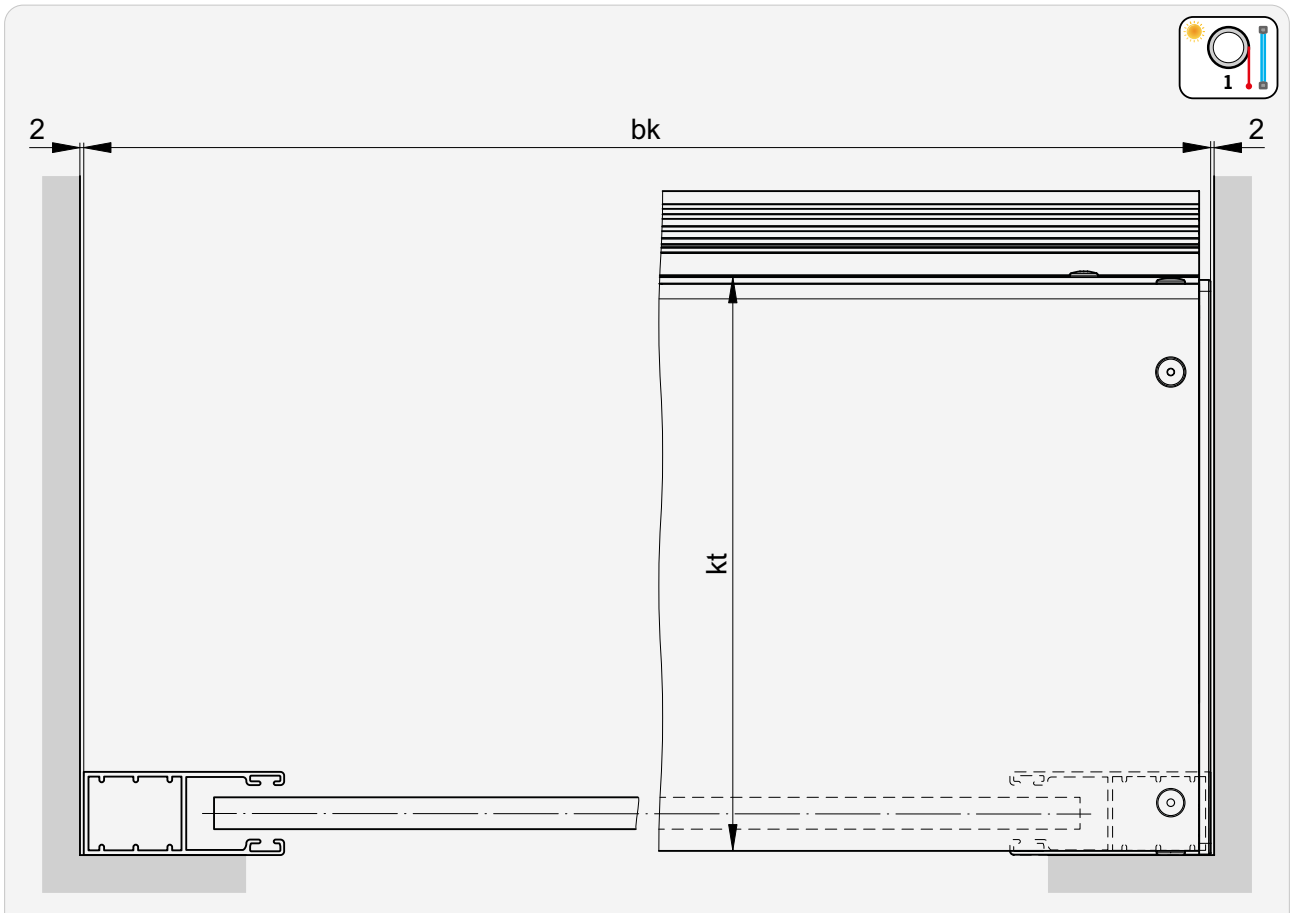
- Estándar
- Opción

➤ Fijaciones de guías.....	135
➤ Prolongación de la guía y bisel.....	136

➤ Puntos de fijación.....	138
---------------------------	-----

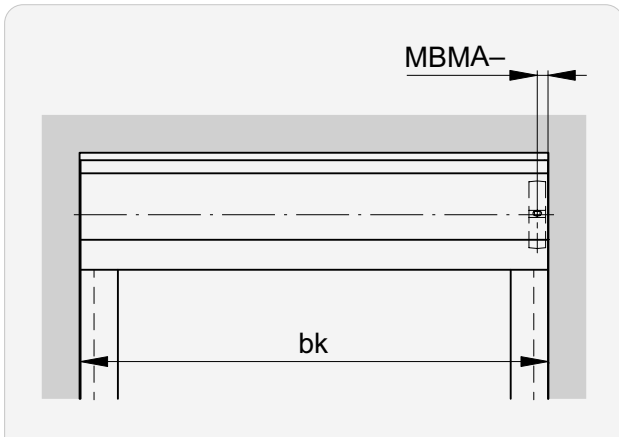
Secciones | Detalles

Sección horizontal



➔ Valor para **kt** 123

Secciones para accionamiento por manivela (MBMA)

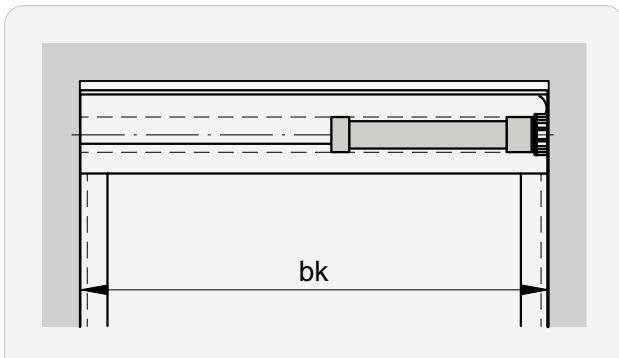


MBMA-

15

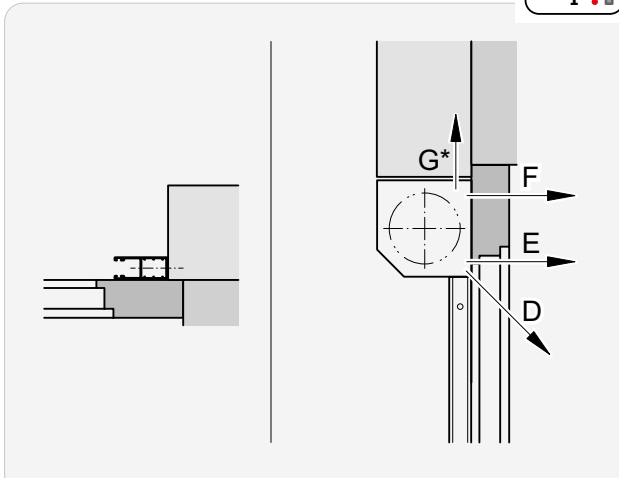
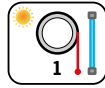
Espacio lateral necesario

Con motor



Orientación salida de cable y manivela

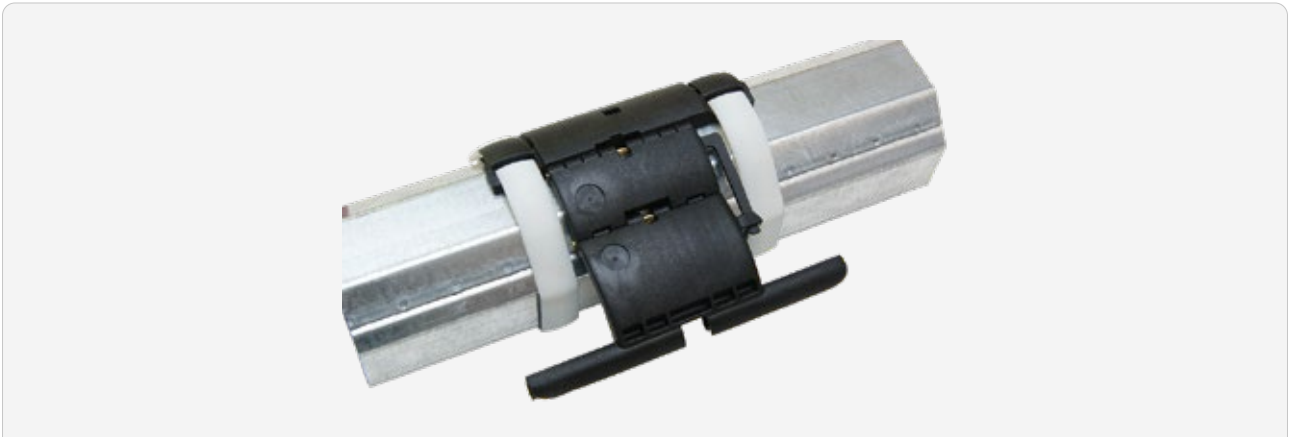
Tipo 4



* **G** solo con motor

Enclavamiento automático

Cierre automático



Accionamiento	DP37	Lama RS 37 SL	DP41
Manual	○	●	○
Motor	●	●	●

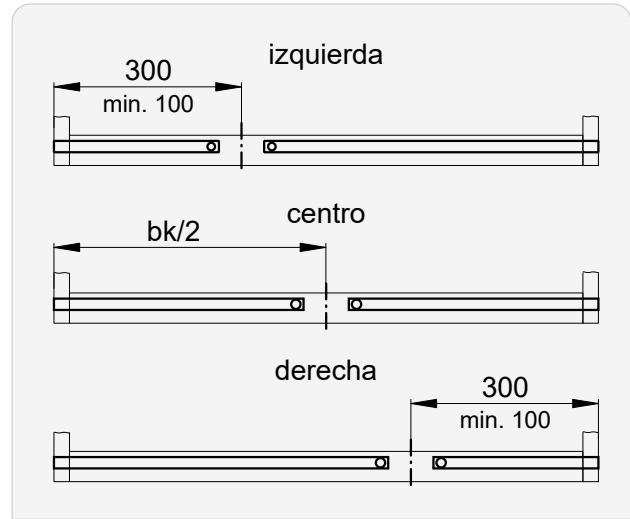
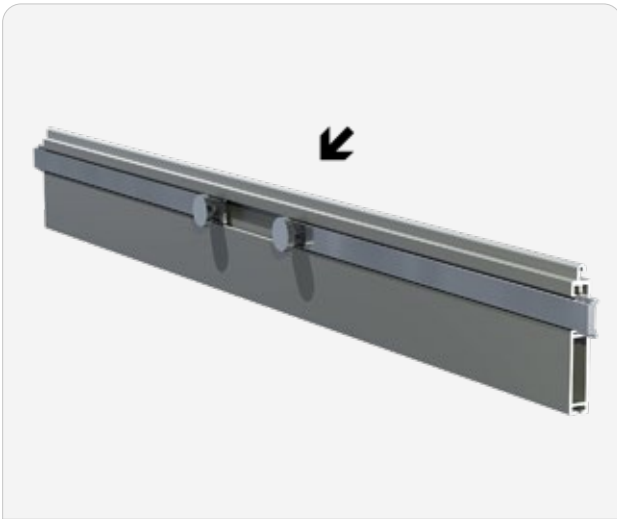
● Estándar

○ Opción

Sistemas de cierre zócalo

! Imprescindiblemente necesarios si se usa accionamiento con rodillo de resorte!
 Usando accionamiento a motor sólo en unión con la opción protección del producto!

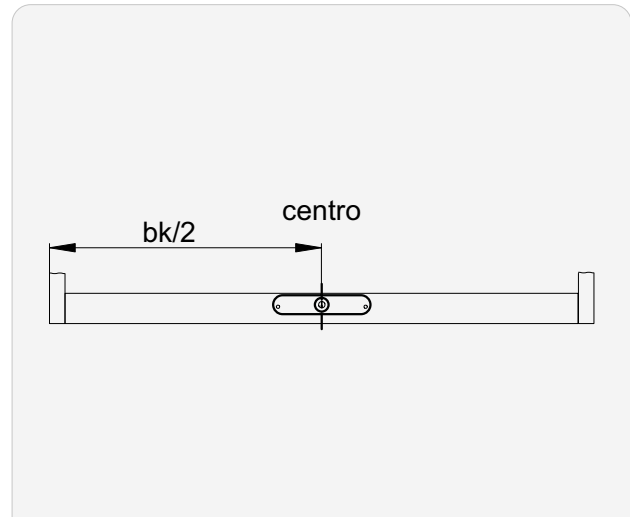
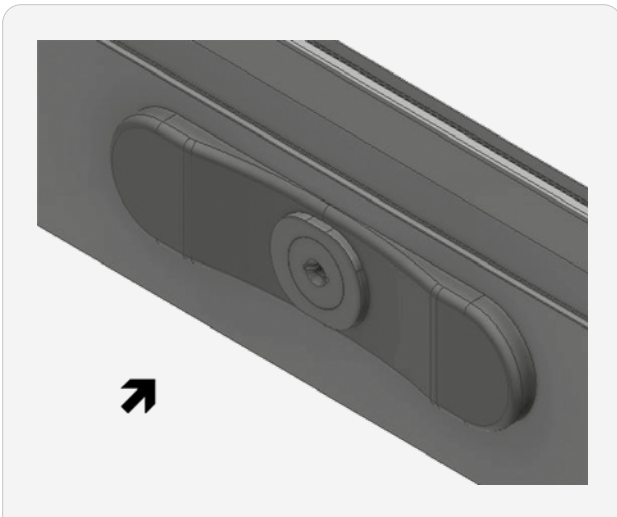
Pestillo manual



para zócalo	
A54	B60
●	-

Cerradura estándar

Vento



para zócalo	
A54	B60
-	●

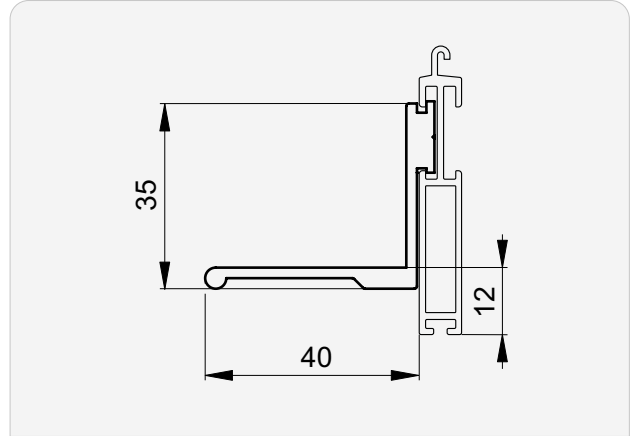
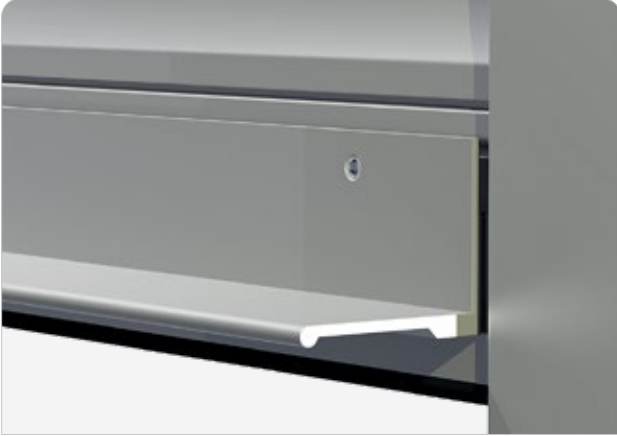
↗ Lado de protección

Escuadra de tope

En el zócalo

Vento

40 x 35 | continuo



para zócalo

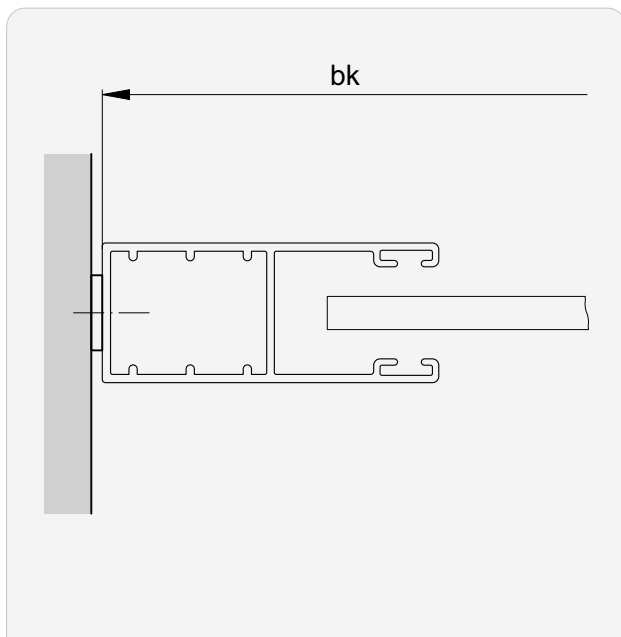
A54

B60



Montaje de guías (principio)

Guías colocadas encima (del intradós)



i Para bk considerar la posibilidad de un calce para guía.
Estándar: 2 mm

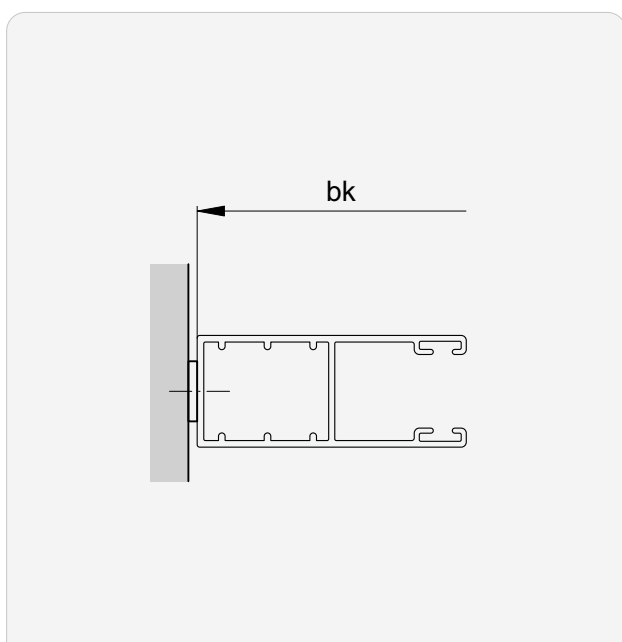
Fijaciones de guías (principio)

Resumen

													Tipo
A	B	Bd	C	Cd	E	F	G	M	T	Tv	V	Wv	
●	-	-	-	-	-	-	●	-	-	-	-	-	

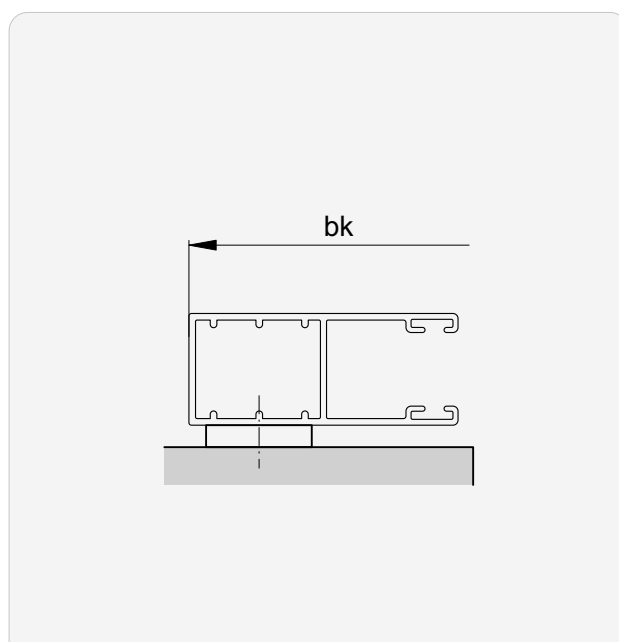
- utilizable sin restringir

A Montaje hacia el muro



- i** Para **bk** considerar la posibilidad de un calce para guía.
Estándar: 2 mm

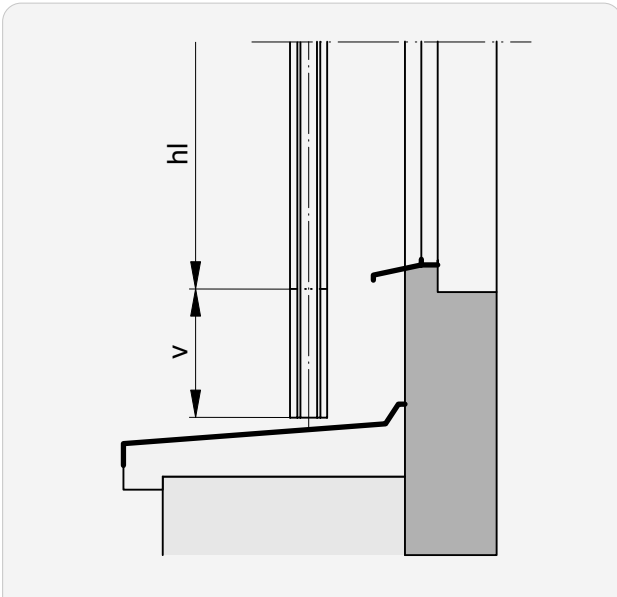
G Montaje en la fachada



- i** Para **bk** considerar la posibilidad de un calce para guía.
Estándar: 5 mm

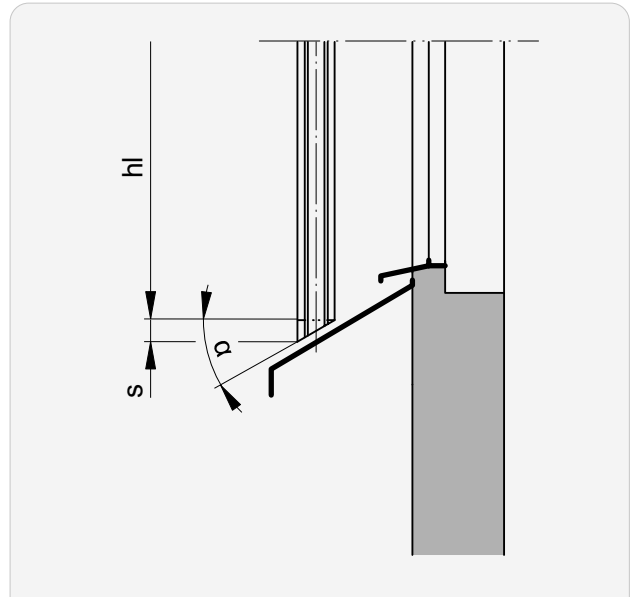
Prolongación de la guía y bisel

Prolongación



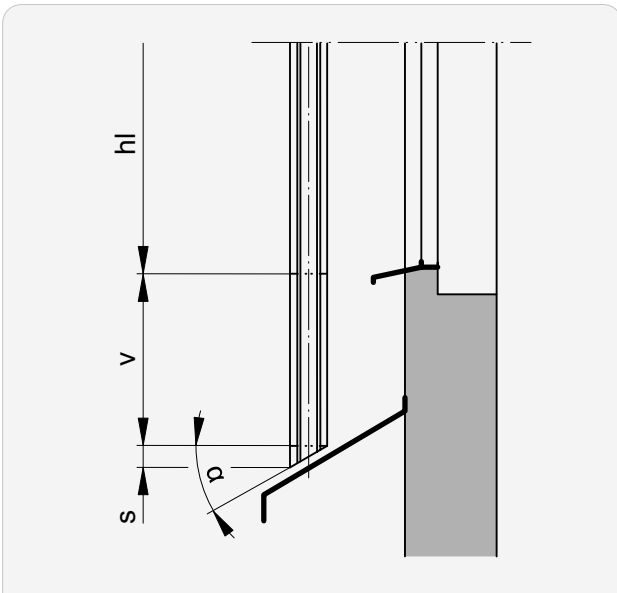
v
0... 1000

Bisel



α
5... 60°

Prolongación y bisel

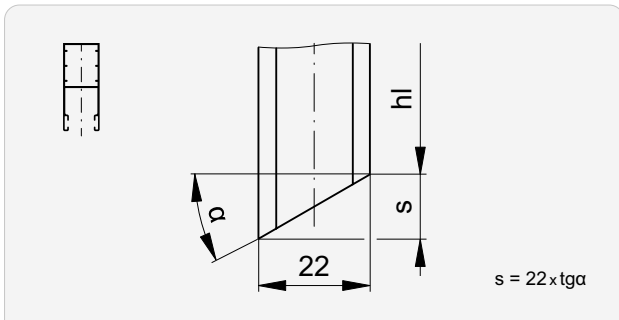


v
0... 1000

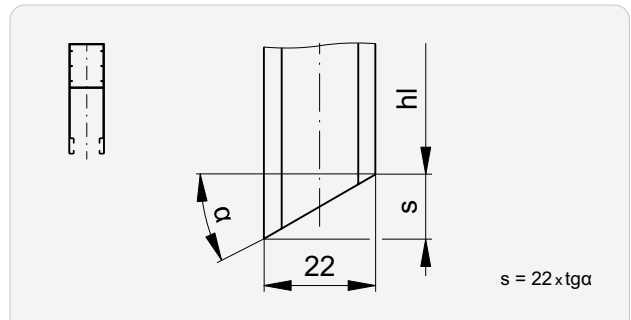
α
5... 60°

Biselado en las guías

Fix | 22x53



Fix | 22x67



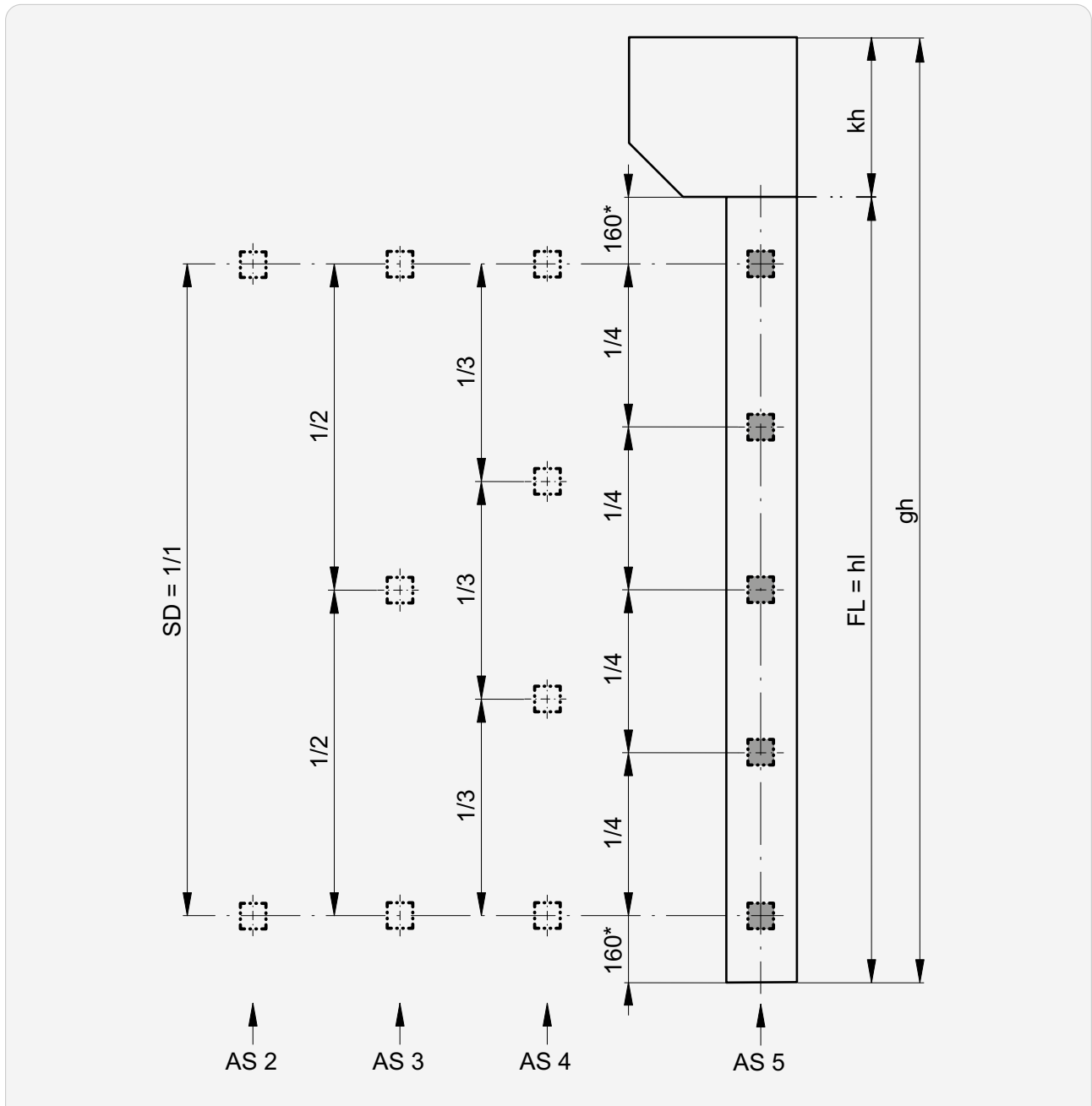
α	s	α	s	α	s	α	s	α	s	α	s
5	2	15	6	25	10	35	15	45	22	55	31
6	2	16	6	26	11	36	16	46	23	56	33
7	3	17	7	27	11	37	17	47	24	57	34
8	3	18	7	28	12	38	17	48	24	58	35
9	3	19	8	29	12	39	18	49	25	59	37
10	4	20	8	30	13	40	18	50	26	60	38
11	4	21	8	31	13	41	19	51	27		
12	5	22	9	32	14	42	20	52	28		
13	5	23	9	33	14	43	21	53	29		
14	5	24	10	34	15	44	21	54	30		

α	s	α	s	α	s	α	s	α	s	α	s	α	s
5	2	15	6	25	10	35	15	45	22	55	31	5	2
6	2	16	6	26	11	36	16	46	23	56	33	6	2
7	3	17	7	27	11	37	17	47	24	57	34	7	3
8	3	18	7	28	12	38	17	48	24	58	35	8	3
9	3	19	8	29	12	39	18	49	25	59	37	9	3
10	4	20	8	30	13	40	18	50	26	60	38	10	4
11	4	21	8	31	13	41	19	51	27			11	4
12	5	22	9	32	14	42	20	52	28			12	5
13	5	23	9	33	14	43	21	53	29			13	5
14	5	24	10	34	15	44	21	54	30			14	5

Puntos de fijación

Sin prolongación

FL	AS
≤ 699	2
700... 1799	3
1800... 2499	4
≥ 2500	5



AS Número de ranuras

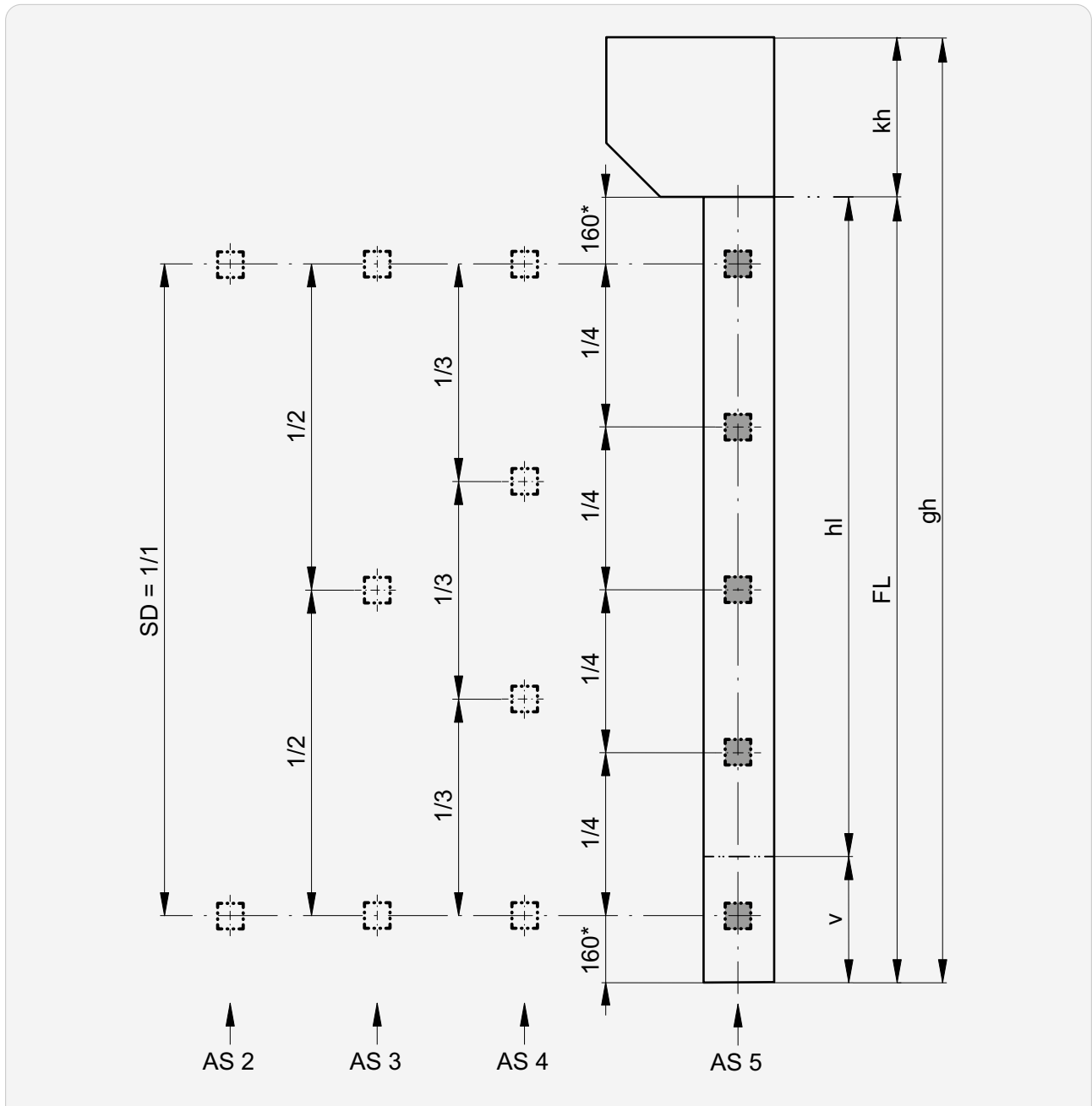
SD Distancia entre ranuras: máx. 500

* Fijaciones de guías tipo G: 100

►► Puntos de fijación

Con prolongación de la guía

FL	AS
≤ 699	2
700... 1799	3
1800... 2499	4
≥ 2500	5



AS Número de ranuras

SD Distancia entre ranuras: máx. 500

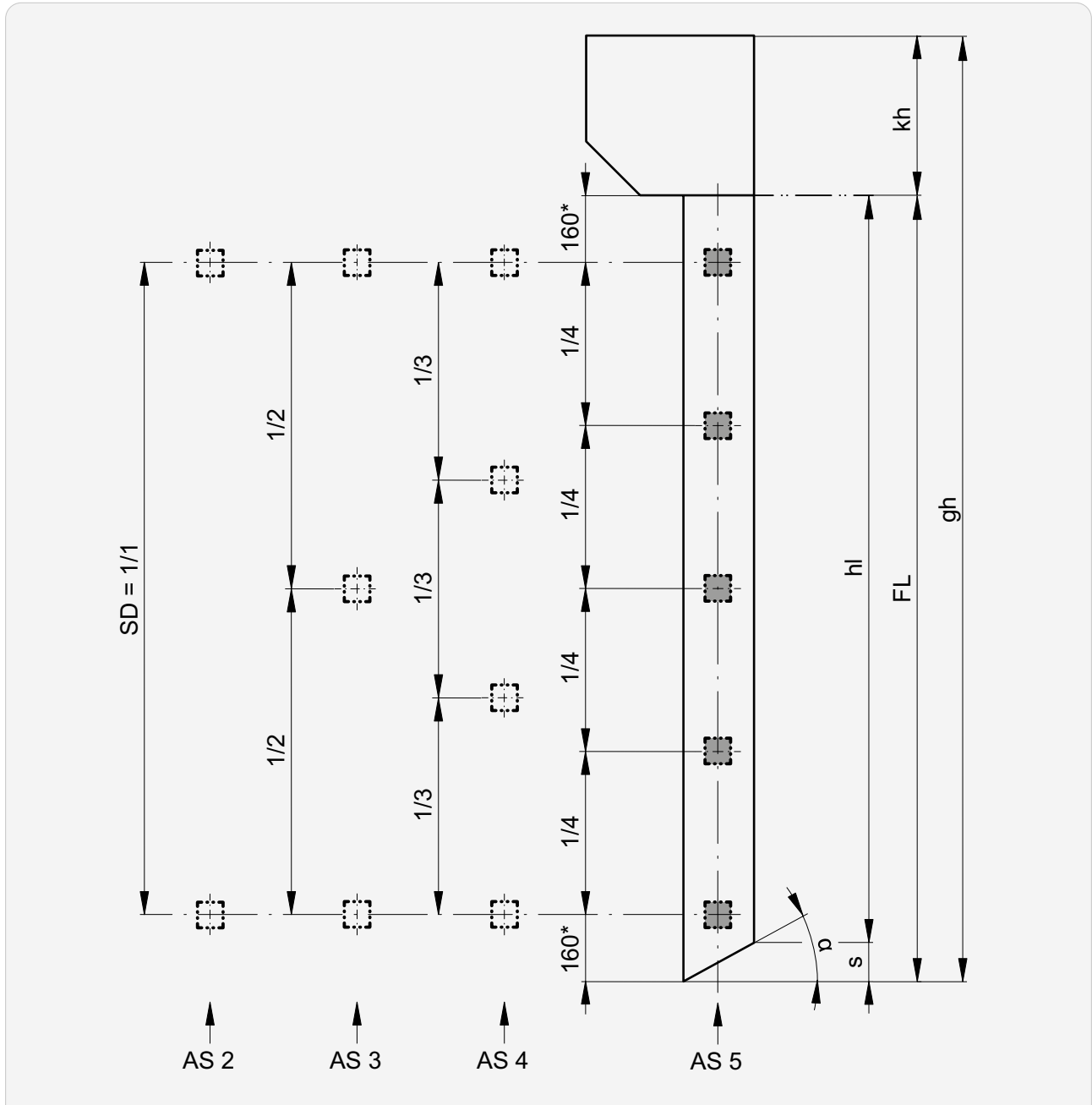
v Prolongación de la guía: máx. 1000

***** Fijaciones de guías tipo G: 100

►► Puntos de fijación

Con bisel

FL	AS
≤ 699	2
700... 1799	3
1800... 2499	4
≥ 2500	5



AS Número de ranuras

s Bisel (ancho de la guía x tg α)

SD Distancia entre ranuras: máx. 500

* Fijaciones de guías tipo G: 100

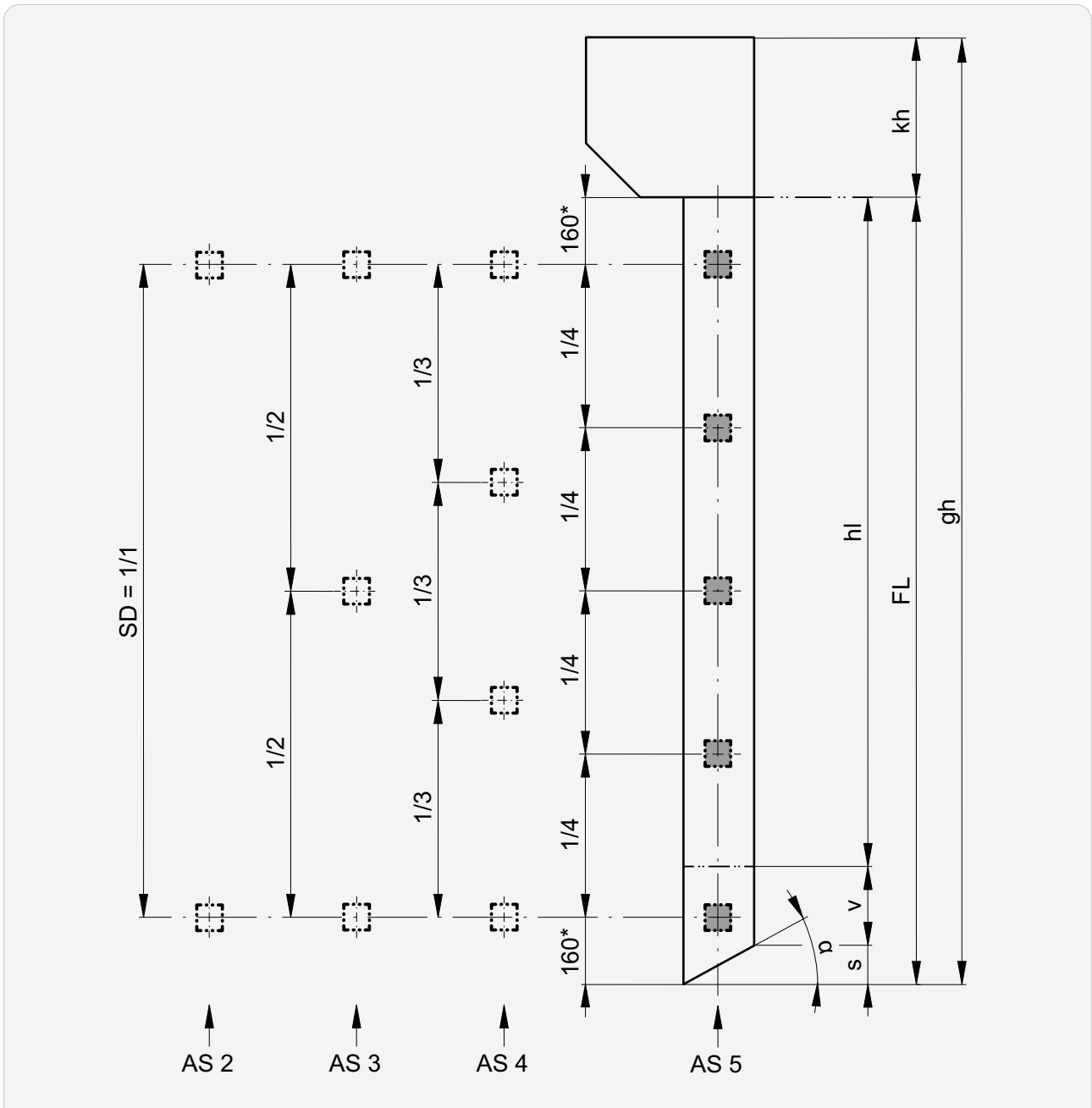
► Fijaciones de guías.....135

► Prolongación de la guía y bisel.....136

►► Puntos de fijación

Con prolongación de la guía y bisel

FL	AS
≤ 699	2
700... 1799	3
1800... 2499	4
≥ 2500	5



AS Número de ranuras

s Bisel (ancho de la guía x tg α)

SD Distancia entre ranuras: máx. 500

v Prolongación de la guía: máx. 1000

***** Fijaciones de guías tipo G: 100

Datos motores

Resumen

Fabricante	Tipo de motor		
Tipo de conexión	cableada		radiocontrolado
Protección producto	sin	con ^{1,2}	
Fin de carrera	mecánico	electrónico	
Parada	automático (al llegar a la posición final)	automático (al tope)	
Ajuste	manual (en el motor)	manual (con provisional)	manual (con emisor manual)
SIMU	T5 Mech T5 DMI ³	T5 Auto	T5 EHZ
Somfy	Atlas Gemini	Oximo 50 WT	Altus RTS

¹ Recomendado para los sistemas de cierre manuales

² Desconexión al tope o p.e. en glaciación

³ con manivela de emergencia

►► Datos motores

Características de rendimiento

Tipo	Fin de carrera	Superficie máx. [m ²]				M [Nm]	n [1/min.]	P [W]
		DP37	RS37	DP41	DP42			
Estándar								
SIMU								
T5 Auto	6/17	electrónico	3.0	–	3.0	3.0	6	90
	10/17		5.0	3.5	5.0	5.0	10	120
	15/17		6.0	5.5	7.0	7.0	15	140
	25/17		–	9.0	–	–	25	170
Opción								
SIMU								
T5	8/17	mecánico	4.0	–	4.0	4.0	8	100
	15/17		6.0	5.5	7.0	7.0	15	140
T5 E Hz	8/17	electrónico	4.0	–	4.0	4.0	8	100
	15/17		6.0	5.5	7.0	7.0	15	140
	25/17		–	9.0	–	–	25	170
T5 DMI	15/17	mecánico	6.0	5.5	7.0	7.0	15	140
Somfy								
LT 50 Atlas	15/17	mecánico	6.0	5.5	7.0	7.0	15	140
LT 50 Gemini	25/17	mecánico	–	9.0	–	–	25	170
	10/17		5.0	3.5	5.0	5.0	10	120
Oximo 50 WT	15/17	electrónico	6.0	5.5	7.0	7.0	15	140
	30/17		–	9.0	–	–	30	240
Altus 50 RTS	10/17	electrónico	5.0	3.5	5.0	5.0	10	120
	15/17		6.0	5.5	7.0	7.0	15	140
	30/17		–	9.0	–	–	30	240

M Torque

n Número de revoluciones

P Potencia absorbida



Rolpac® III

Dimensiones máximas	146
Sistema en nicho	147
Sistema frontal con tapa	148
Dimensiones del dintel Altura del soporte p/SUP	149
Perfil de lama	149
Riel guía	149
Secciones para accionamiento por manivela (MBMA)	150
Espacio lateral necesario	151
Montaje de guías (principio)	153
Fijaciones de guías (principio)	154
Prolongación de la guía y bisel	161
Extremo de guía con guías fijadas a la fachada	162
Recortes de las guías en las repisas de ventana	163
Puntos de fijación	164
Instalaciones acopladas	168
Datos motores	169



Dimensiones máximas

Persiana individual

Accionamiento	Ancho mín. (bk)	Ancho ¹ máx. (bk)	Altura mín. (hl)	Altura máx. (hl)	Superficie máx. [m ²]
Manual	340	3100	340	2700 1500 ³	7
Motor	760 500 ²				

Instalaciones acopladas

Accionamiento	Ancho ¹ máx. (bk)	Persianas máx.	FD máx.	Superficie máx. [m ²]
Manual	8000	2	250	8
Motor	6000			

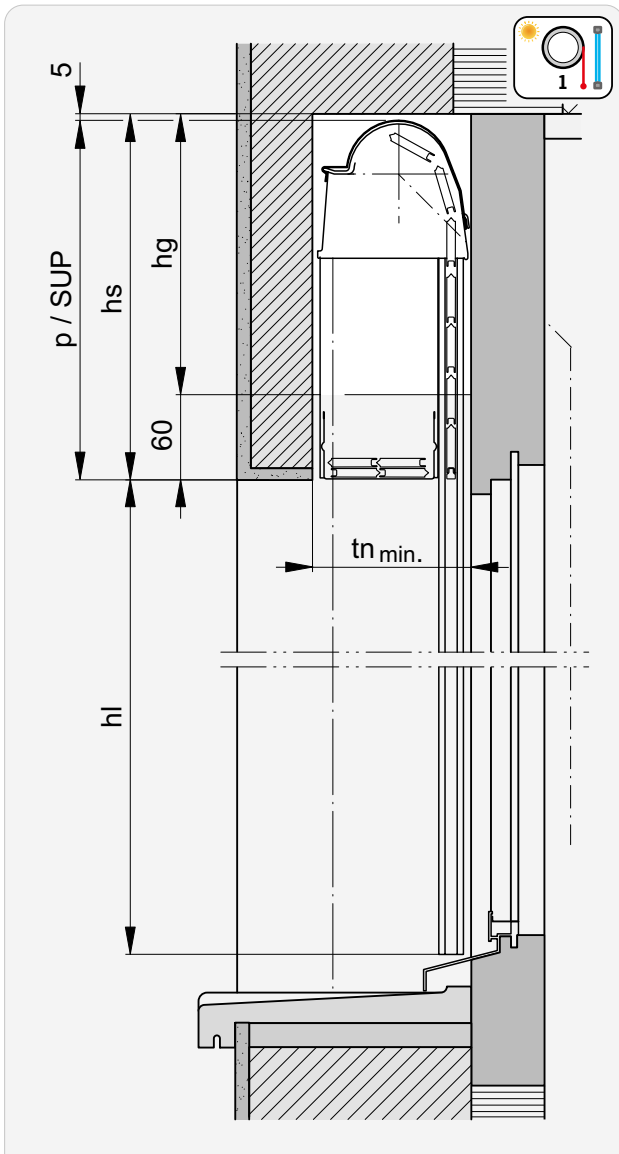
¹ En construcciones y edificios altos muy expuestos a los efectos del viento, el valor máximo deberá reducirse según el caso véase también Ficha técnica de clases de resistencia al viento.

² Con motor corto Somfy® ILMO kurz

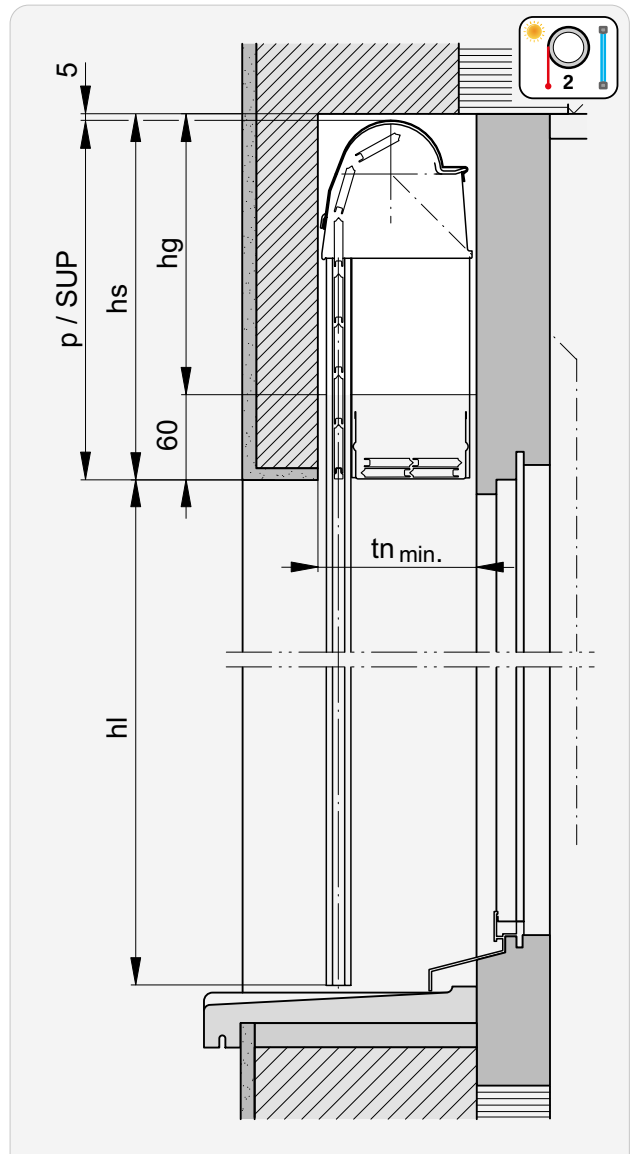
³ Con **bk > 3000** o **bk < 500**

Sistema en nicho

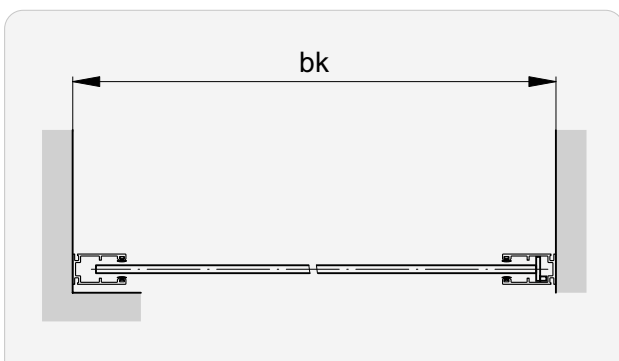
Sección vertical



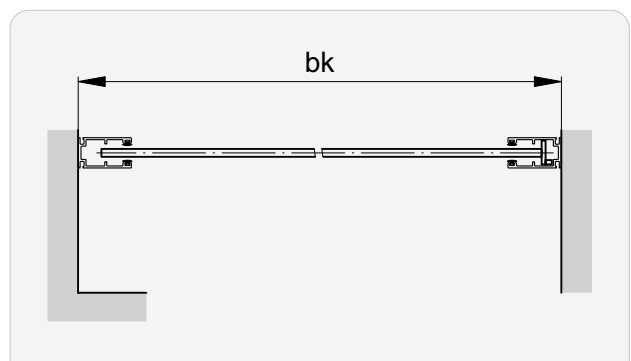
Sección vertical



Sección horizontal



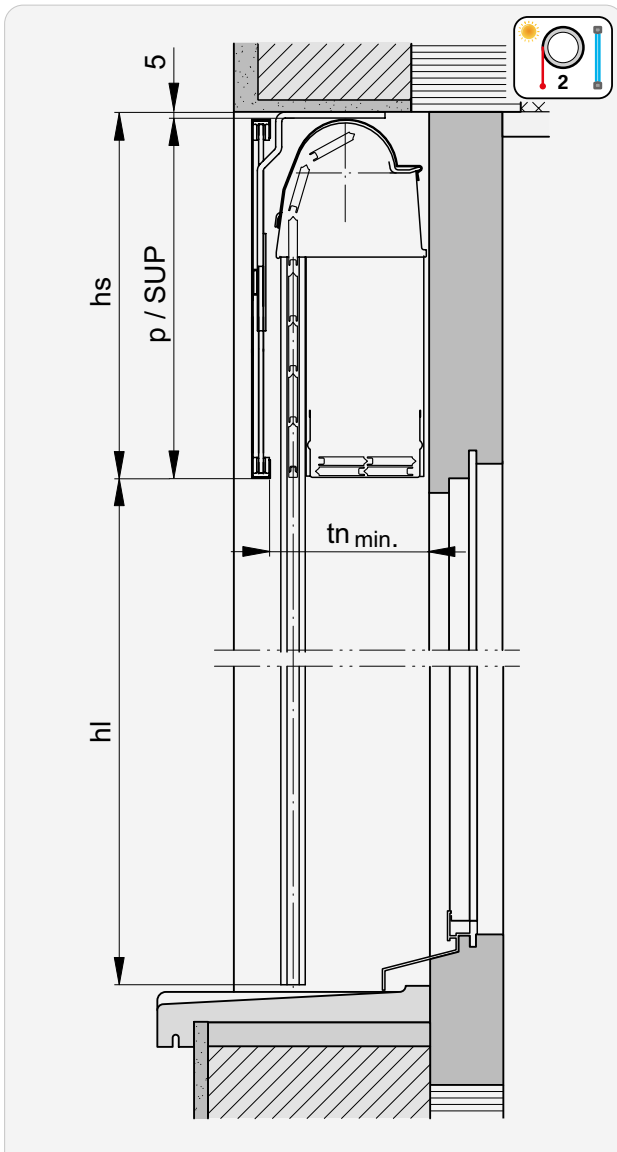
Sección horizontal



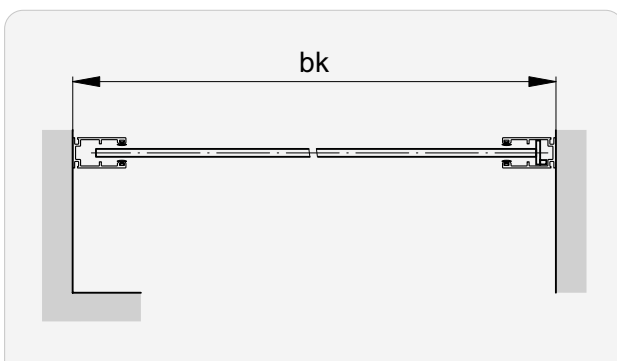
➔ Valor para **tn** 149

Sistema frontal con tapa

Sección vertical



Sección horizontal



➔ Valor para tn 149

Dimensiones del dintel | Altura del soporte p/SUP

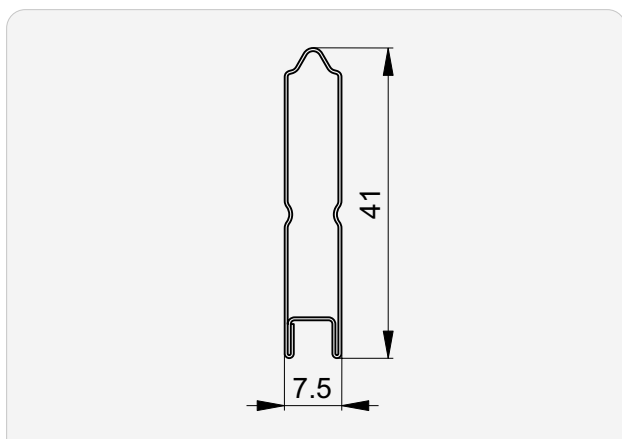
hl	hs mín.	p/SUP ¹ mín.	tn mín.
340 ... 1050	230	225	
1051 ... 1320	260	255	
1321 ... 1600	290	285	
1601 ... 1870	320	315	130*
1871 ... 2150	350	345	
2151 ... 2425	380	375	
2426 ... 2700	410	405	

¹ En medidas intermedias, la altura del soporte **p/SUP no se puede interpolar** por motivos técnicos.

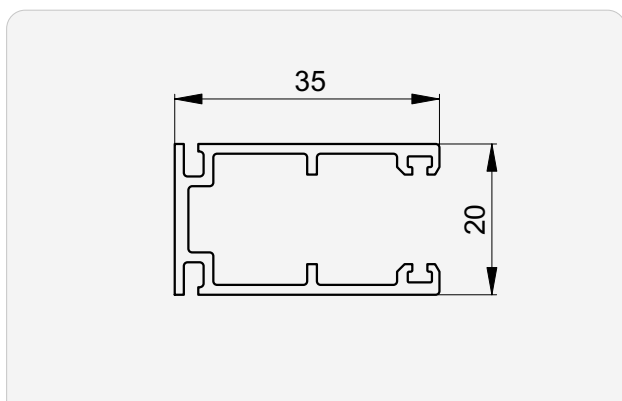
* + adicional correspondiente para vierteaguas o tiradores de puertas salientes.

i Las medidas del dintel reflejan valores aproximados, por razones técnicas pueden mostrar desviaciones tanto **al alza como a la baja**. Tener en cuenta **una tolerancia de construcción de ±5 mm** para la altura del dintel.

Perfil de lama



Riel guía

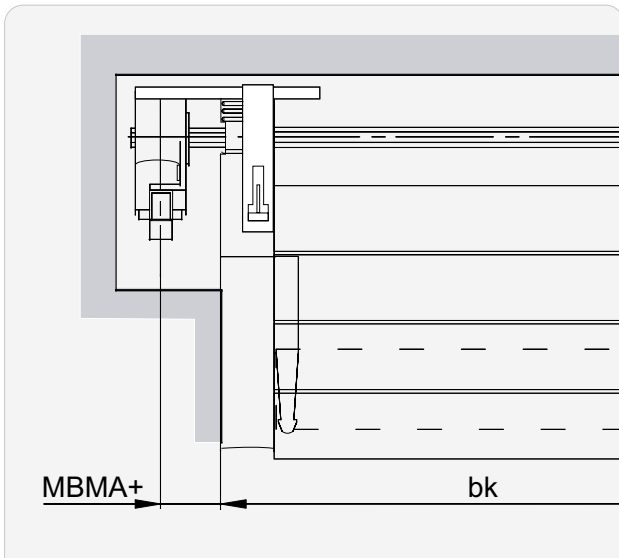


➔ Distancia de guía FD	168
➔ Fijaciones de guías.....	154
➔ Prolongación de la guía y bisel.....	161

➔ Puntos de fijación.....	164
➔ Recortes de las guías en las repisas de ventana.....	163

Secciones para accionamiento por manivela (MBMA)

fuera de bk



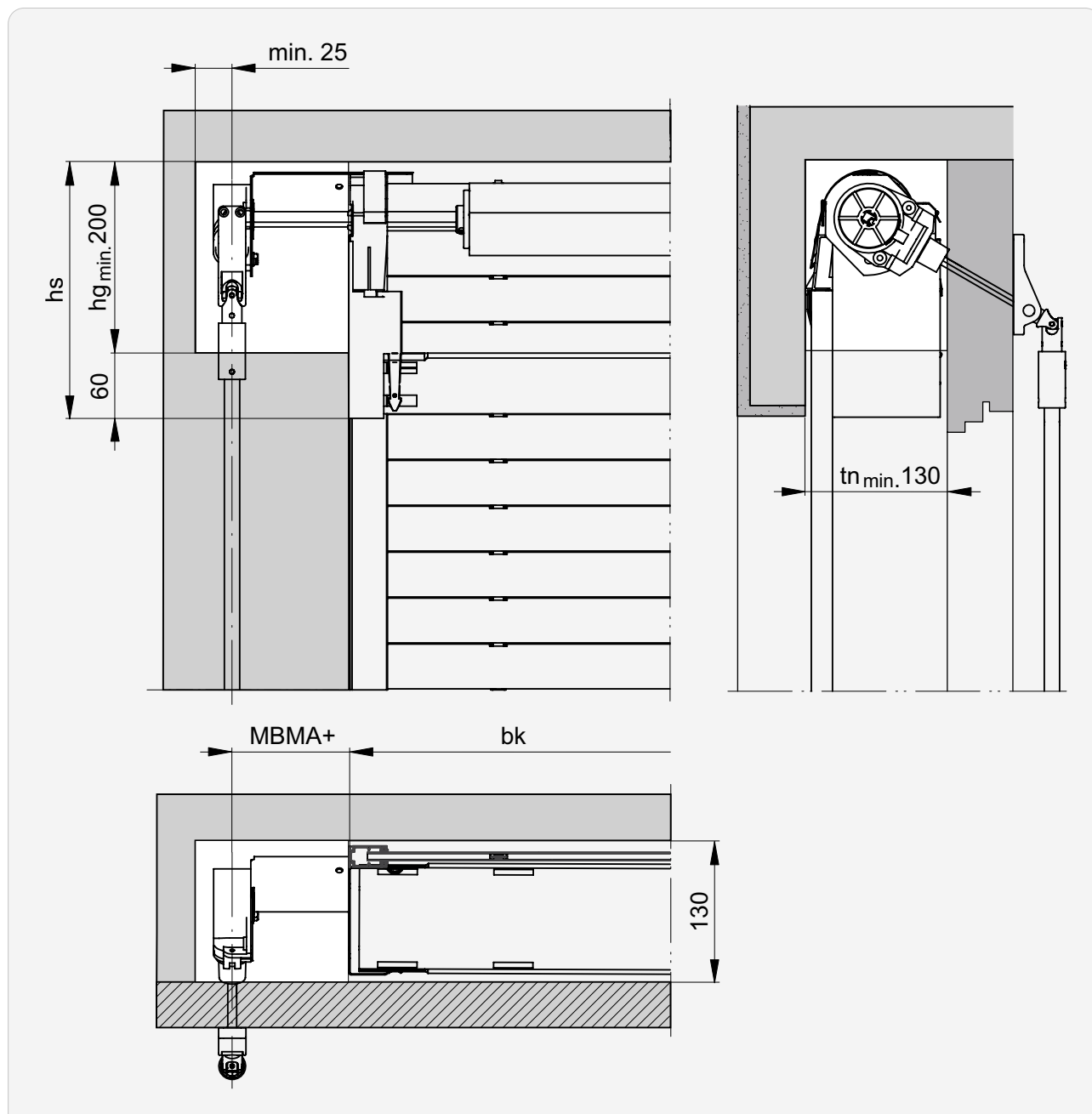
MBMA+

25... 120

Espacio lateral necesario

Con mecanismo

Alojamiento para accionamiento con manivela

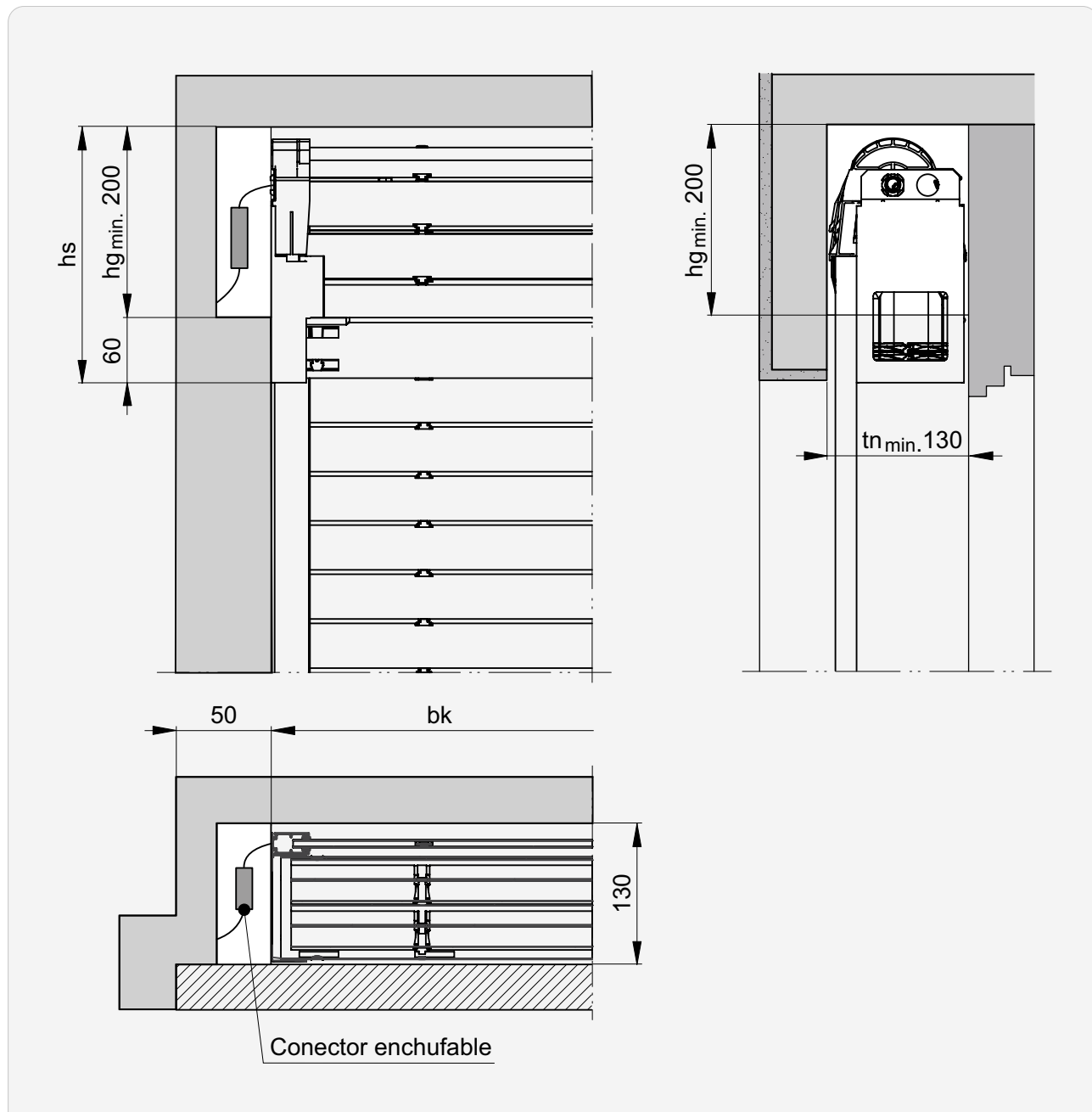


i La altura del vano del mecanismo h_g depende de la altura del dintel necesaria h_s .
 En el caso de accionamiento por motor **la altura h_g será por lo menos de 200 mm**. Por eso, **con una altura del dintel de menos de 260 mm** hay que reducir **la distancia estándar de 60 mm** entre el borde inferior del vano del mecanismo y el borde **inferior del dintel**.

►► Espacio lateral necesario

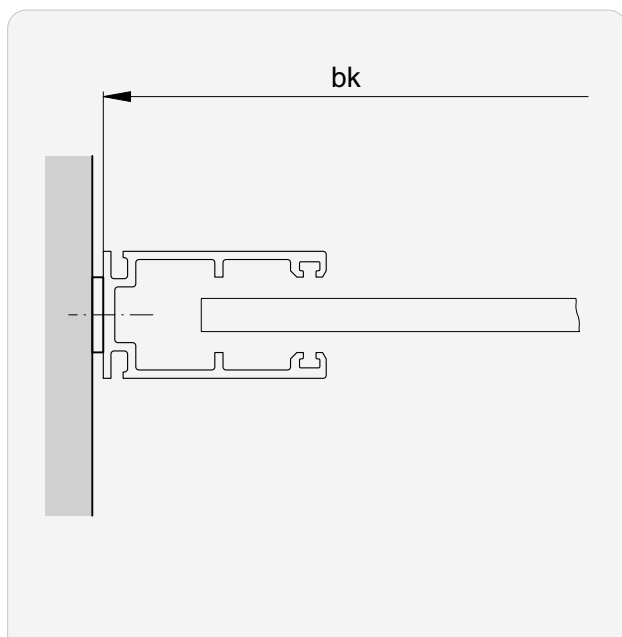
Con motor

Alojamiento para la conexión del motor

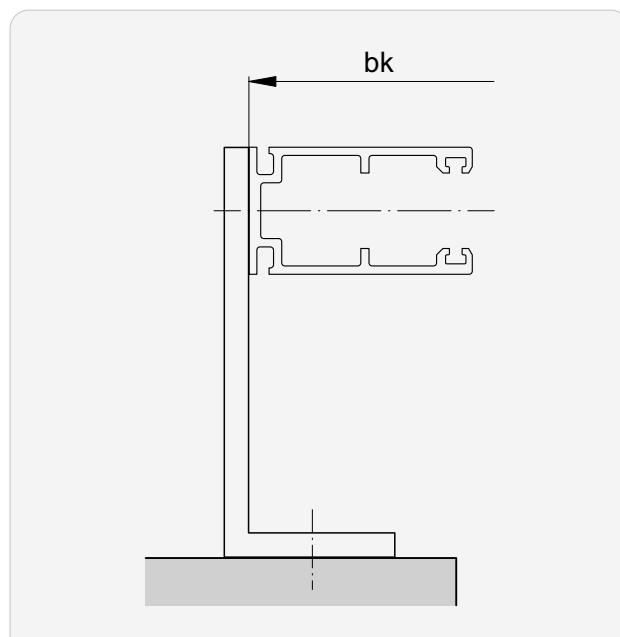


Montaje de guías (principio)

Guías colocadas encima (del intradós)



Guías fijadas



i Para bk considerar la posibilidad de un calce para guía.

Estándar: 2 mm

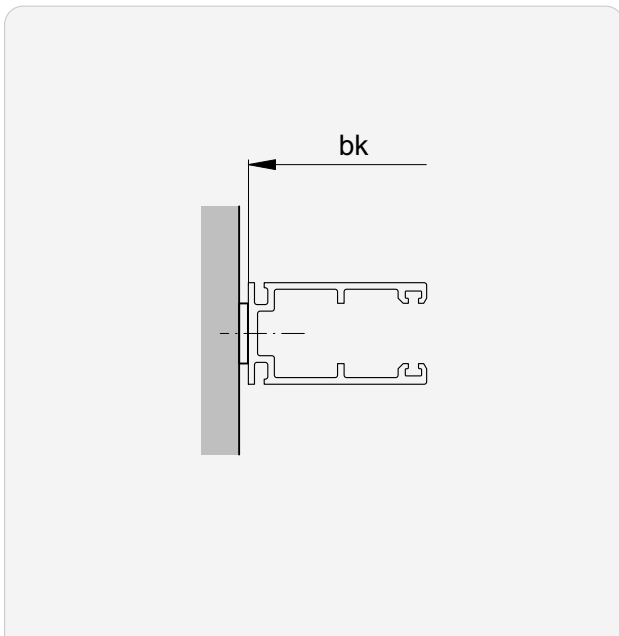
Fijaciones de guías (principio)

Resumen

													Tipo
A	B	Bd	C	Cd	E	F	G	M	T	Tv	V	Wv	
●	●	●	●	●	●	●	●	●	●	●	●	●	

- utilizable sin restringir

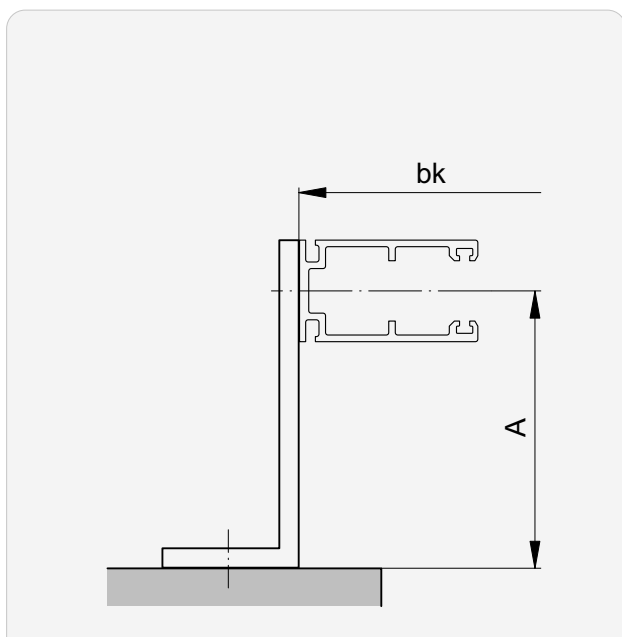
A Montaje hacía el muro



- i** Para **bk** considerar la posibilidad de un calce para guía.
Estándar: 2 mm

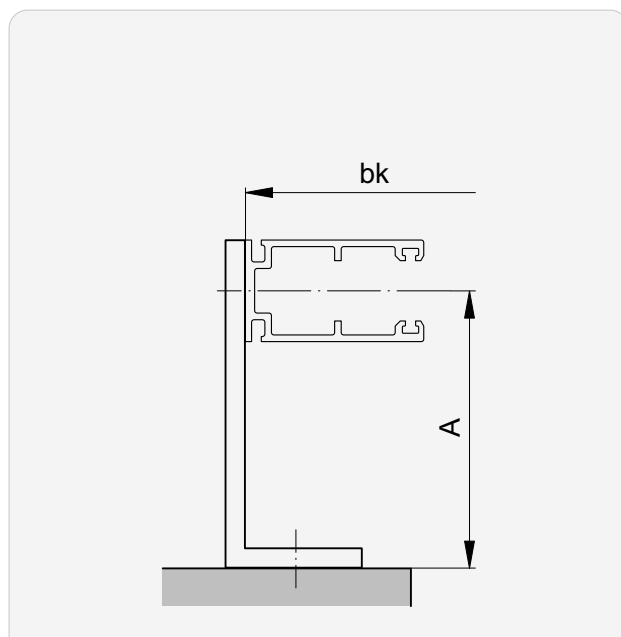
►► Fijaciones de guías (principio)

B Montaje con escuadra de fijación



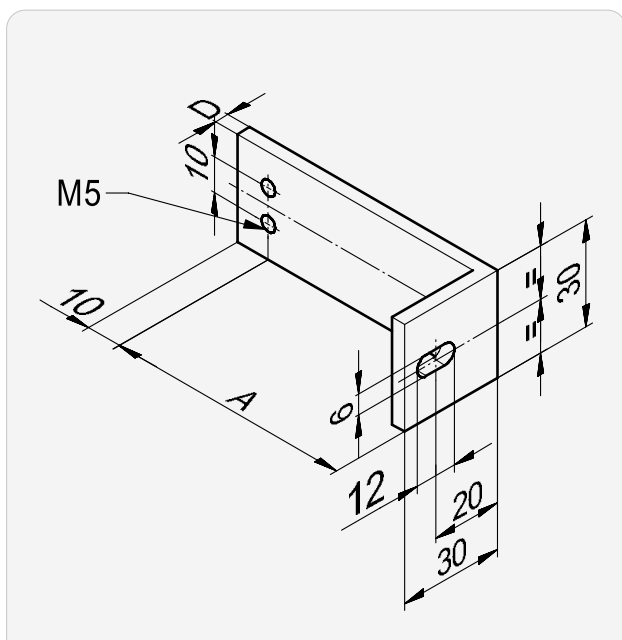
Escuadra hacia fuera

C Montaje con escuadra de fijación



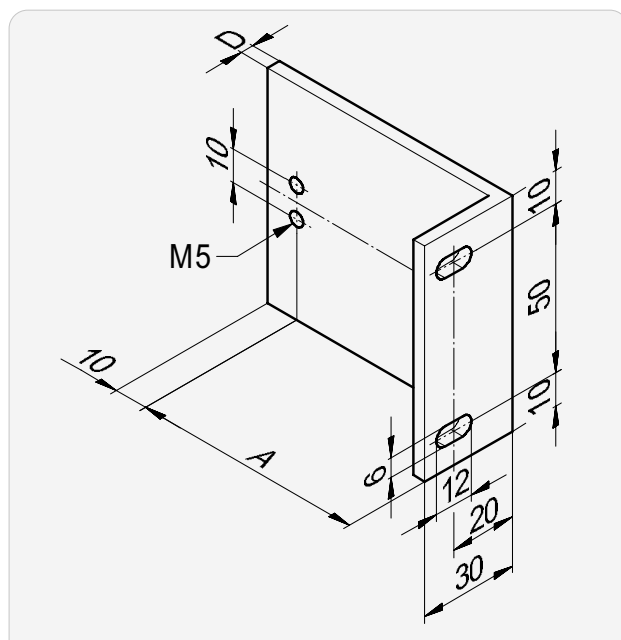
Escuadra hacia dentro

Escuadra de fijación para tipo B y C



A*	D
20... 115	4

Escuadra de fijación 70 mm para tipo B y C



A*	D
20... 115	4
120... 215	5

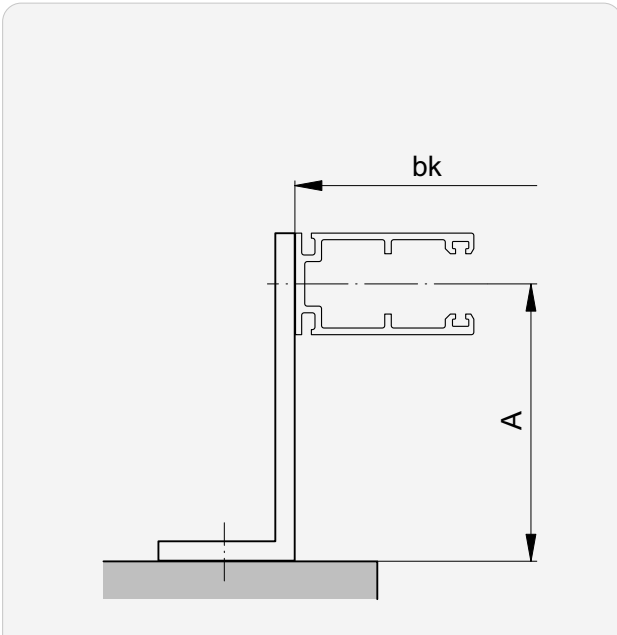
i Con cierre de guía las guías se fijan con **escuadras 70 mm.**

i Con **salida ≥ 120** todos los productos se fijan con un **escuadra de 70 mm.**

* en intervalos de 5 mm

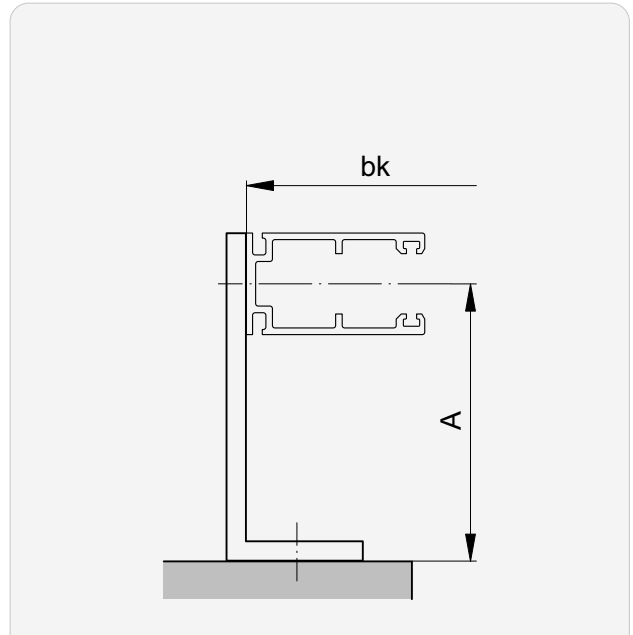
►► Fijaciones de guías (principio)

Bd Montaje con escuadra de fijación continua



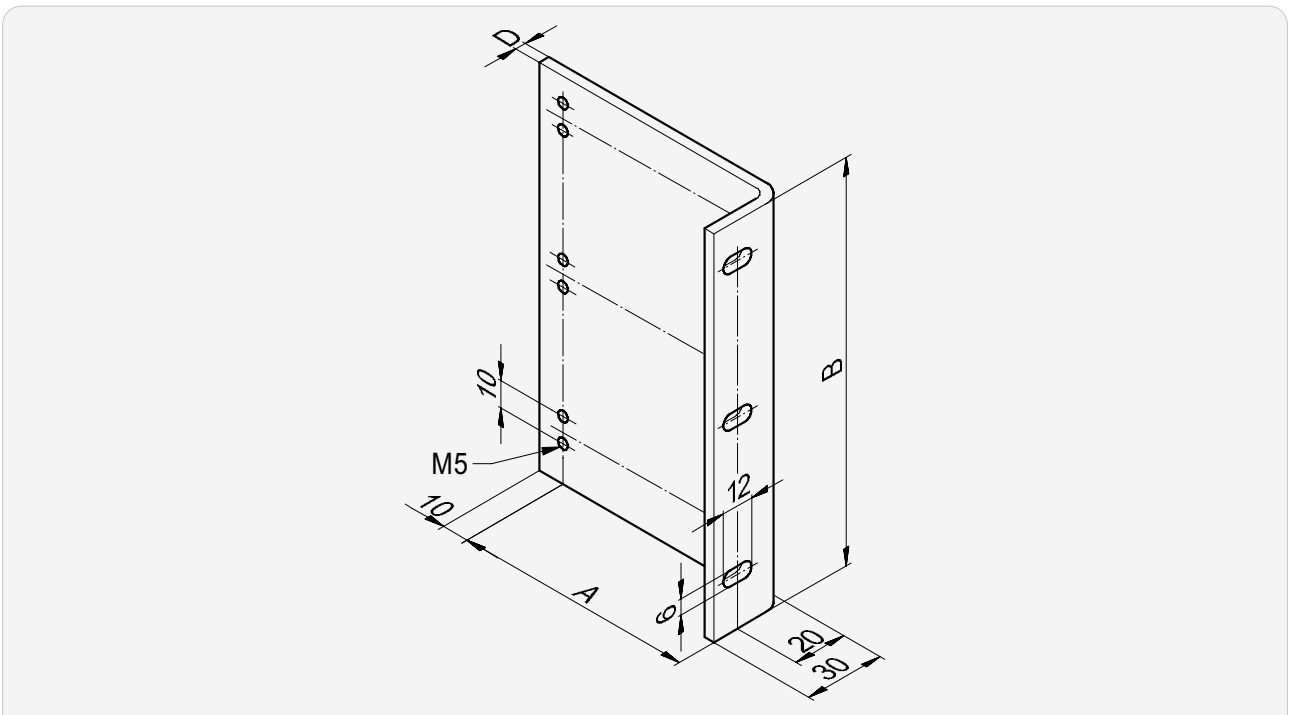
Escuadra hacia fuera

Cd Montaje con escuadra de fijación continua



Escuadra hacia dentro

Escuadra de fijación continuo para tipo Bd y Cd



A*

20... 300

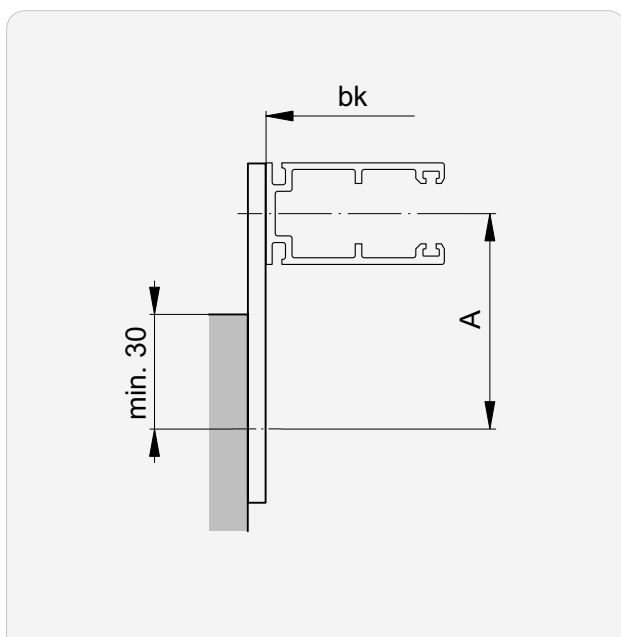
D

siempre 4

* en intervalos de 5 mm

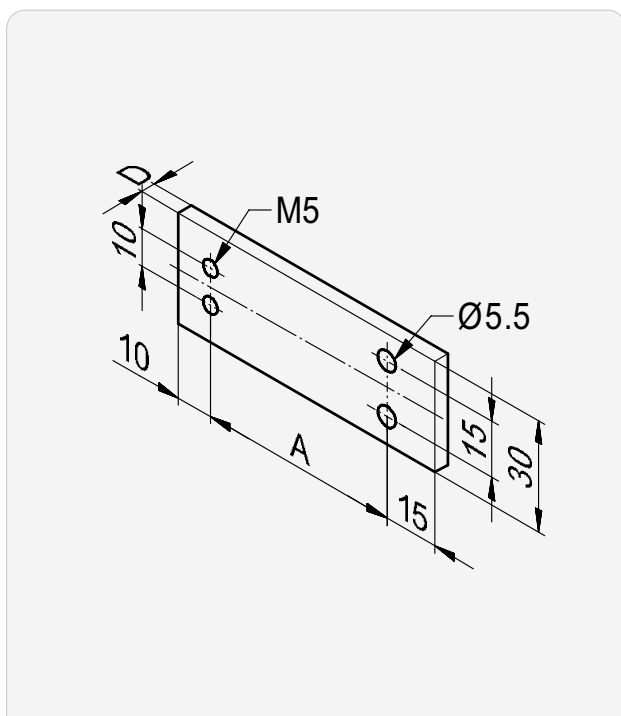
►► Fijaciones de guías (principio)

E | F Montaje con solapas de fijación



hacia dentro/hacia fuera

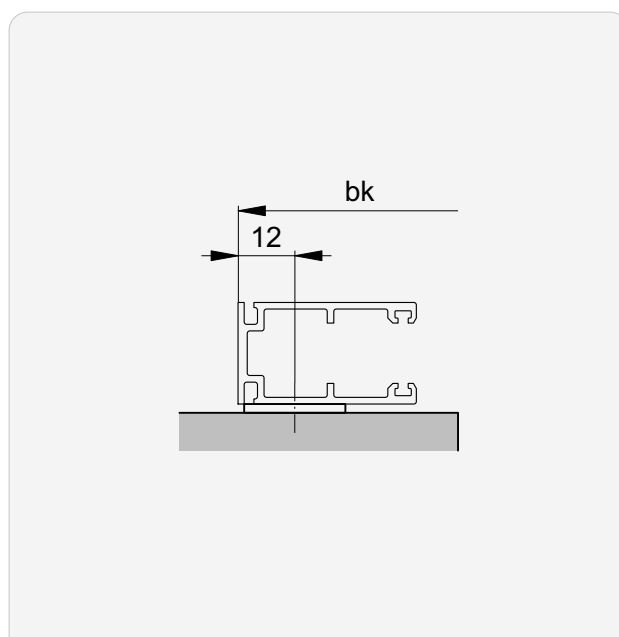
Lengüeta de fijación para tipo E | F



A*	D
50... 115	4
120... 125	5

* en intervalos de 5 mm

G Montaje en la fachada

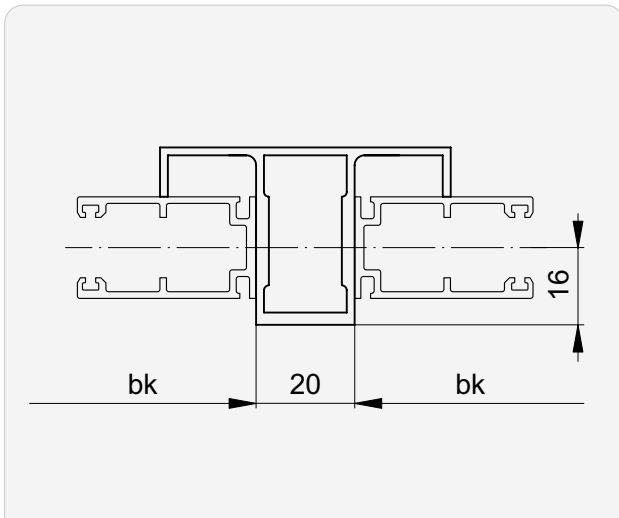


i Para **bk** considerar la posibilidad de un calce para guía.

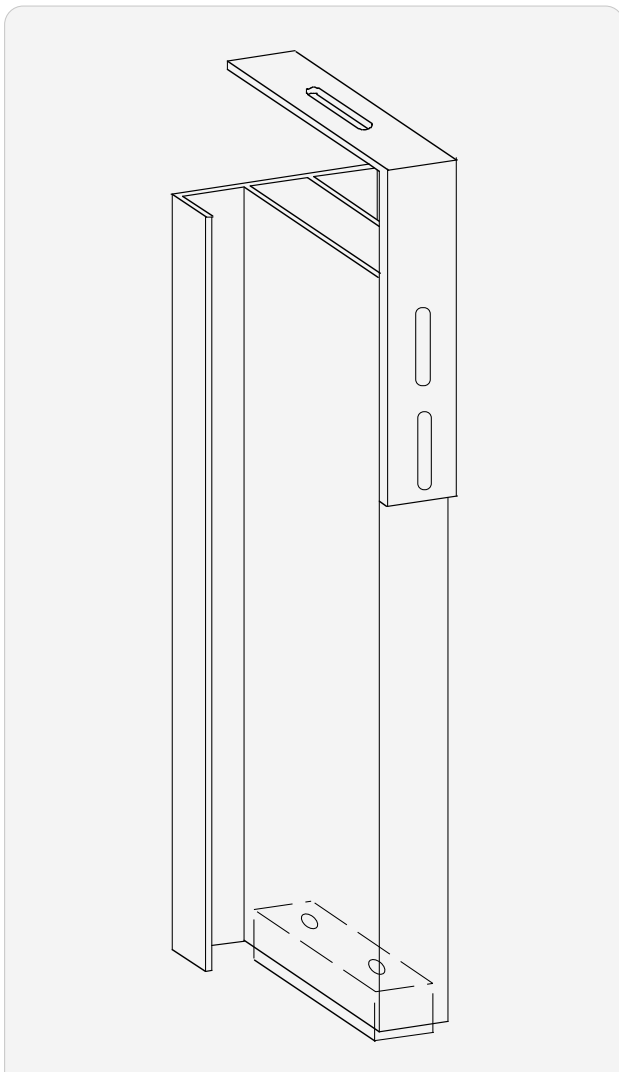
Estándar: 5 mm

►► Fijaciones de guías (principio)

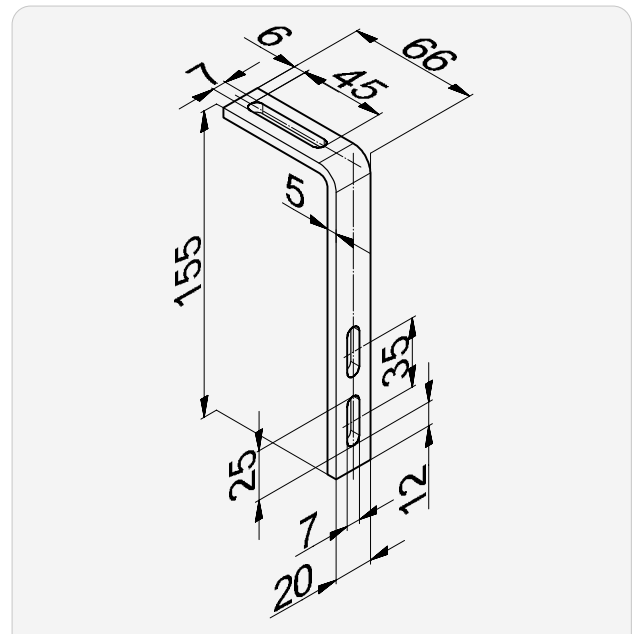
M Montaje con apoyo central



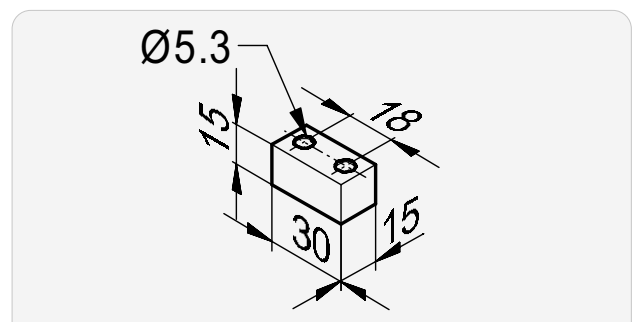
Principio



Escuadra de fijación arriba hacia el apoyo central

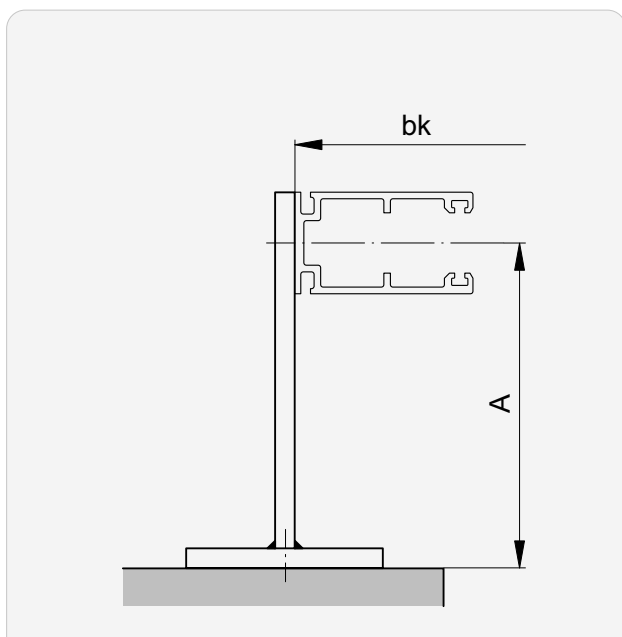


Cuadrado de fijación abajo hacia el apoyo central

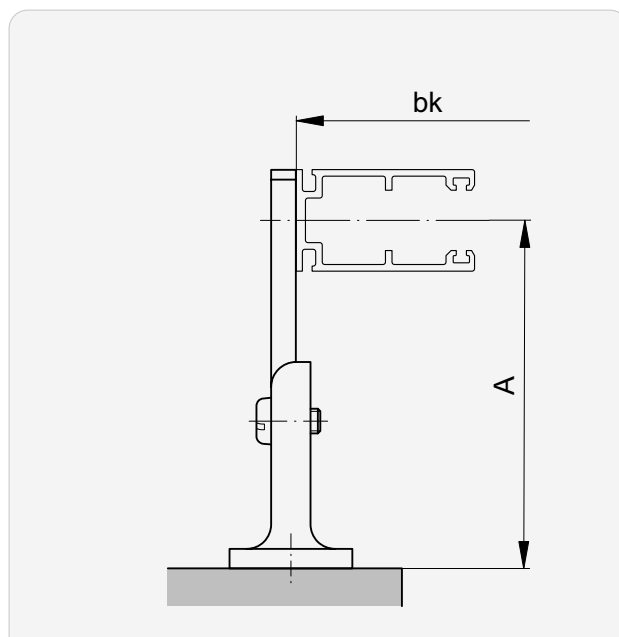


►► Fijaciones de guías (principio)

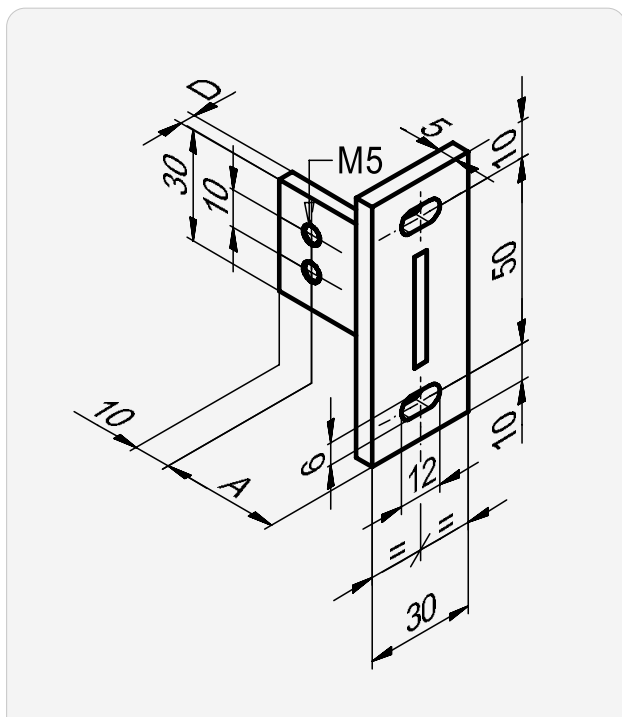
T Montaje con soporte en T



Tv Montaje con soporte a T ajustable



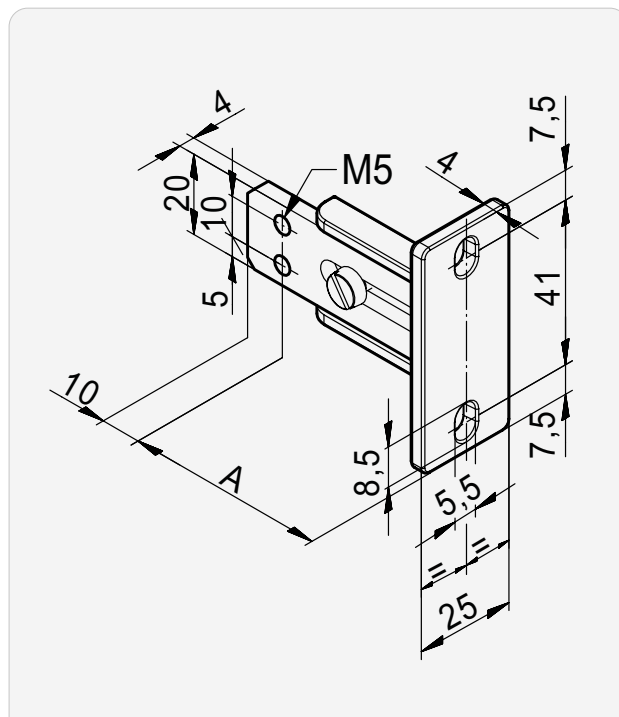
Soporte en T para tipo T



A*	D
20... 115	4
120... 215	5

* en intervalos de 5 mm

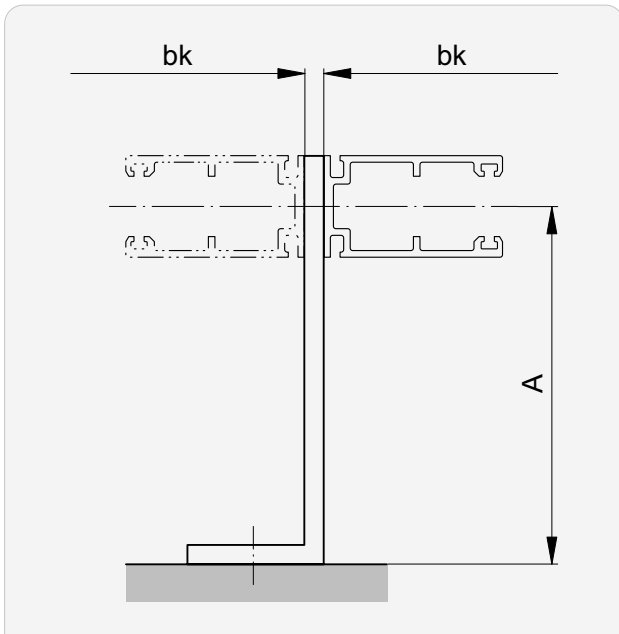
Soporte a T ajustable para tipo Tv



A
50... 68
69... 87
88... 106
107... 115

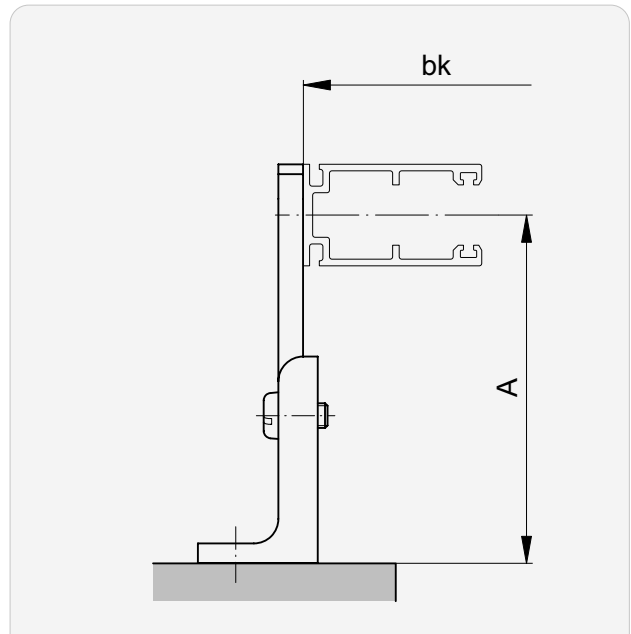
►► Fijaciones de guías (principio)

V Montaje con una escuadra

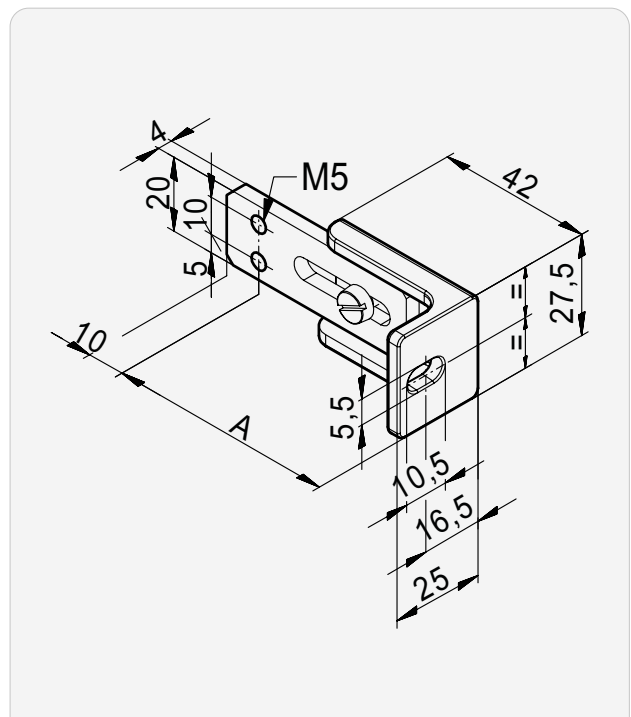


La persiana derecha utiliza la fijación de la persiana izquierda.

Wv Montaje con escuadra ajustable



Soporte en W ajustable para tipo Wv



A

50...68

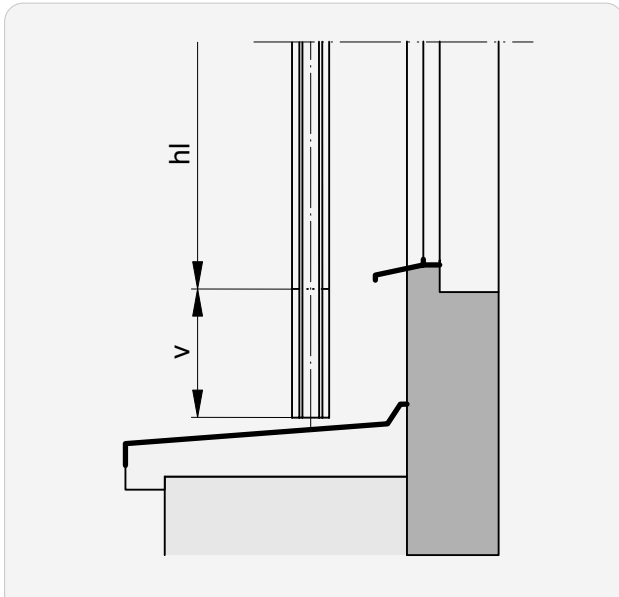
69...87

88...106

107...115

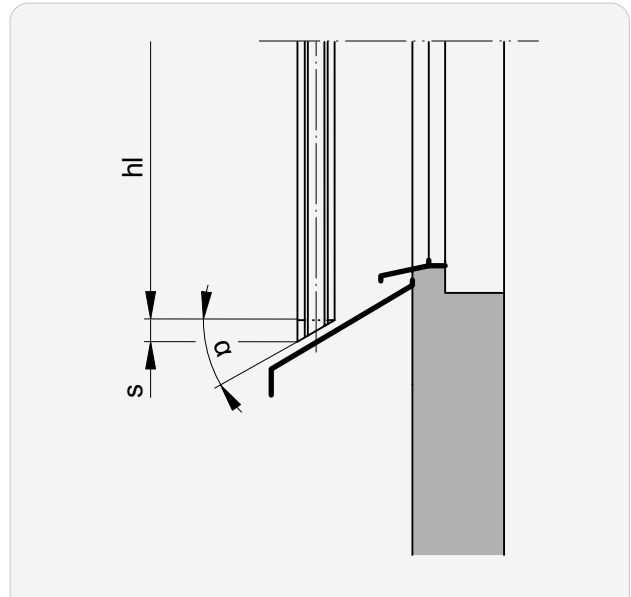
Prolongación de la guía y bisel

Prolongación



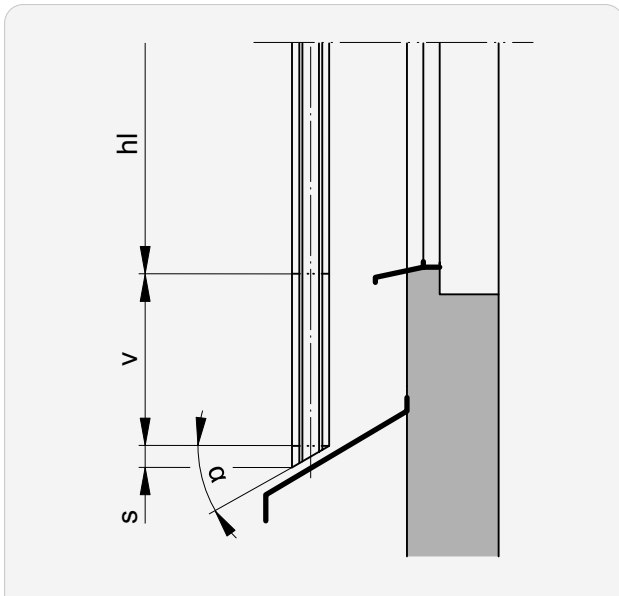
v
0... 1000

Bisel



alpha
5... 60°

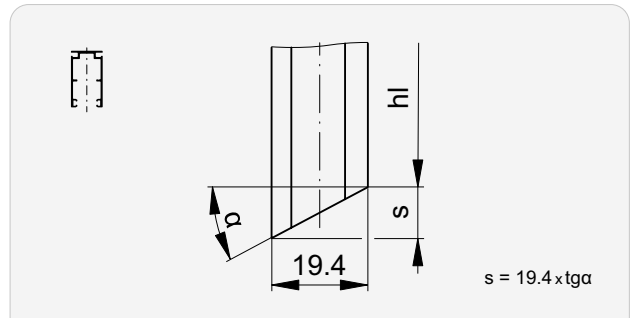
Prolongación y bisel



v
0... 1000

alpha
5... 60°

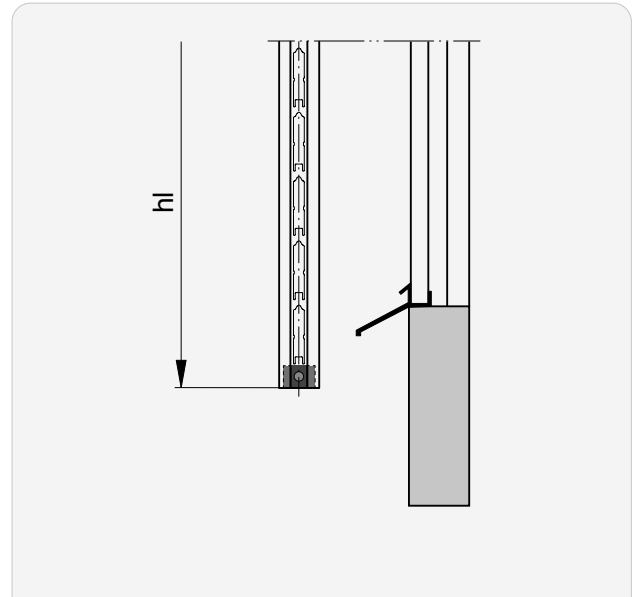
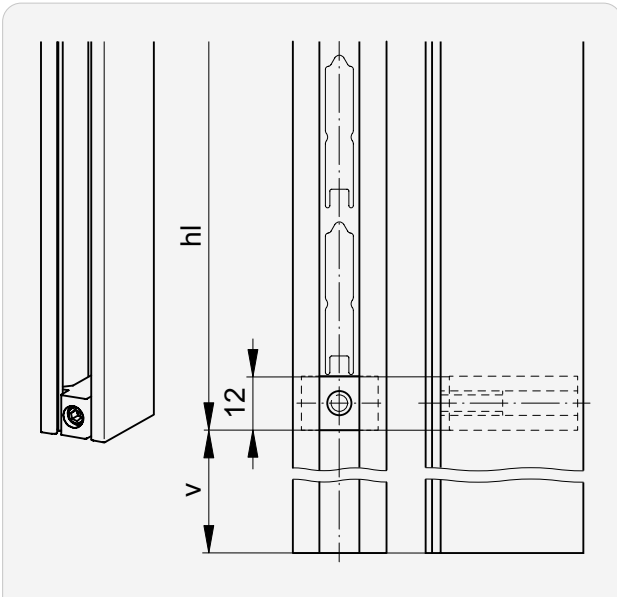
Biselado en las guías



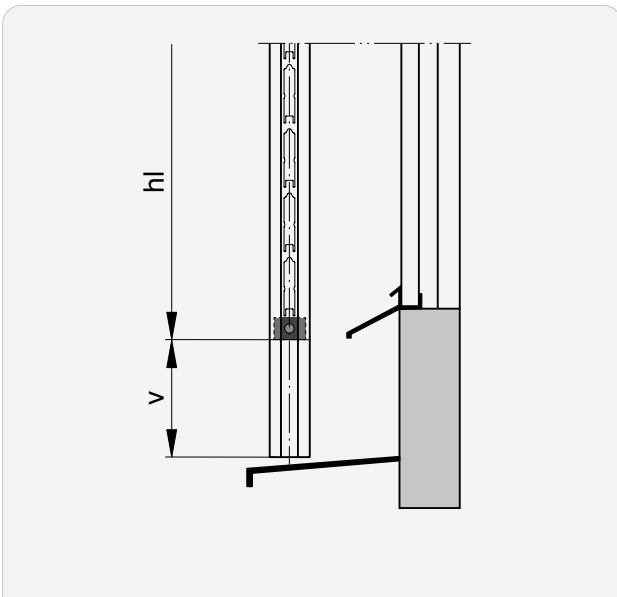
alpha	s	alpha	s	alpha	s	alpha	s	alpha	s
5	2	15	5	25	9	35	14	45	19
6	2	16	6	26	9	36	14	46	20
7	2	17	6	27	10	37	15	47	21
8	3	18	6	28	10	38	15	48	22
9	3	19	7	29	11	39	16	49	22
10	3	20	7	30	11	40	16	50	23
11	4	21	7	31	12	41	17	51	24
12	4	22	8	32	12	42	17	52	25
13	4	23	8	33	13	43	18	53	26
14	5	24	9	34	13	44	19	54	27

Extremo de guía con guías fijadas a la fachada

Fijadas a la fachada

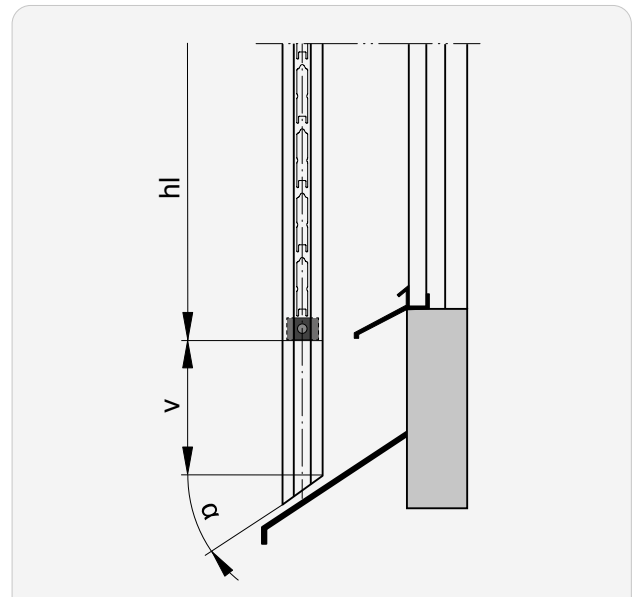


Con prolongación



v
 ≤ 1000

Con prolongación y bisel



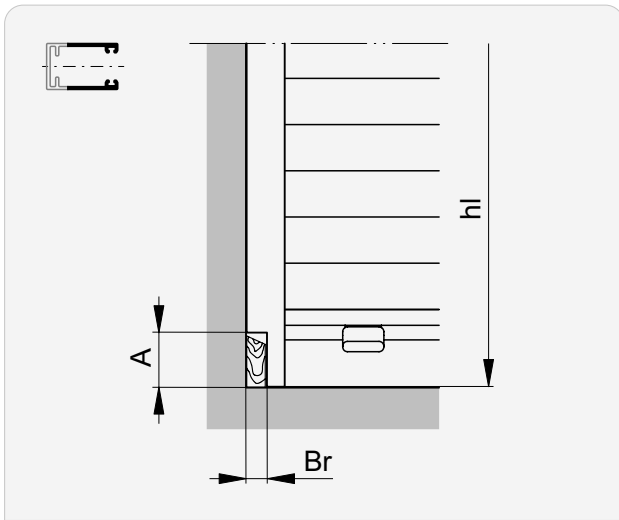
v
 ≤ 1000

α
 $5 \dots 60^\circ$

v Prolongación de la guía: máx. 1000

Recortes de las guías en las repisas de ventana

Espalda



Interior

i Recortes de las guías **no compatible** para interior.

A máx.

20

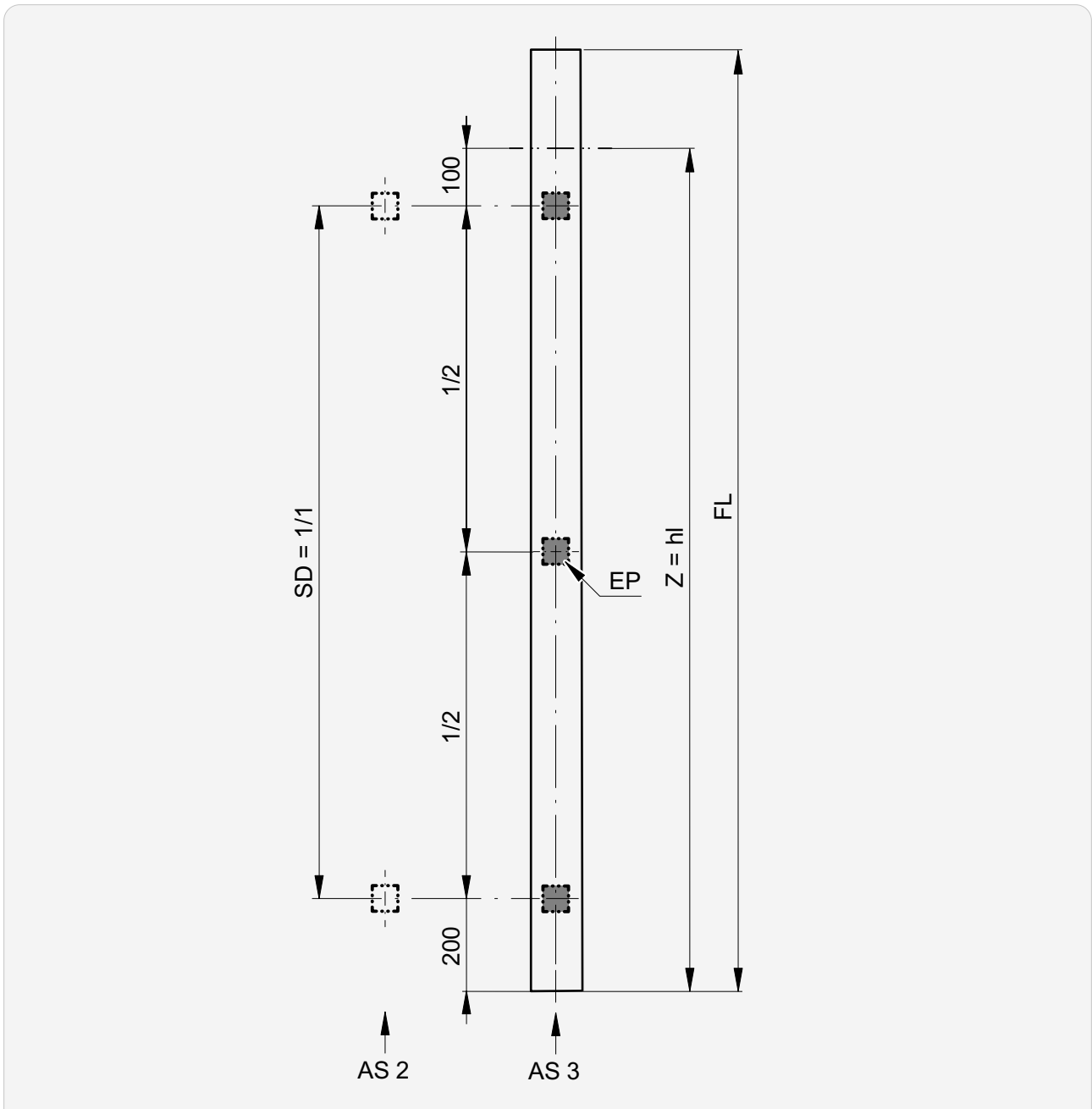
Br máx.

10

Puntos de fijación

Sin prolongación

Z	AS
≤1500	2
1501 ... 2700	3



AS Número de ranuras

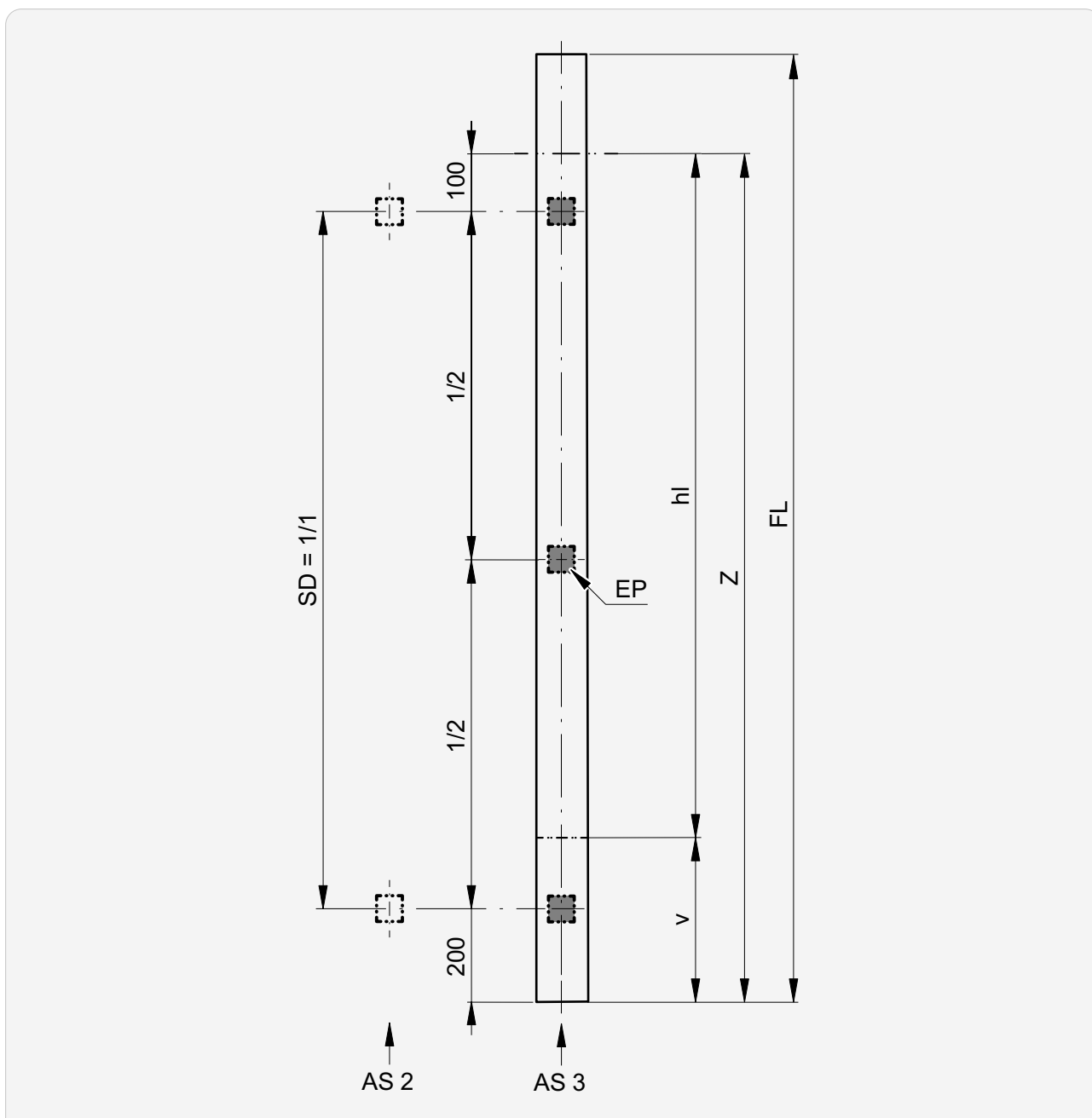
SD Distancia entre ranuras: máx. 1200

EP Inserción de placas: mín. 100x100

►► Puntos de fijación

Con prolongación de la guía

Z	AP
≤1500	2
1501 ... 2700	3



AS Número de ranuras

EP Inserción de placas: mín. 100x100

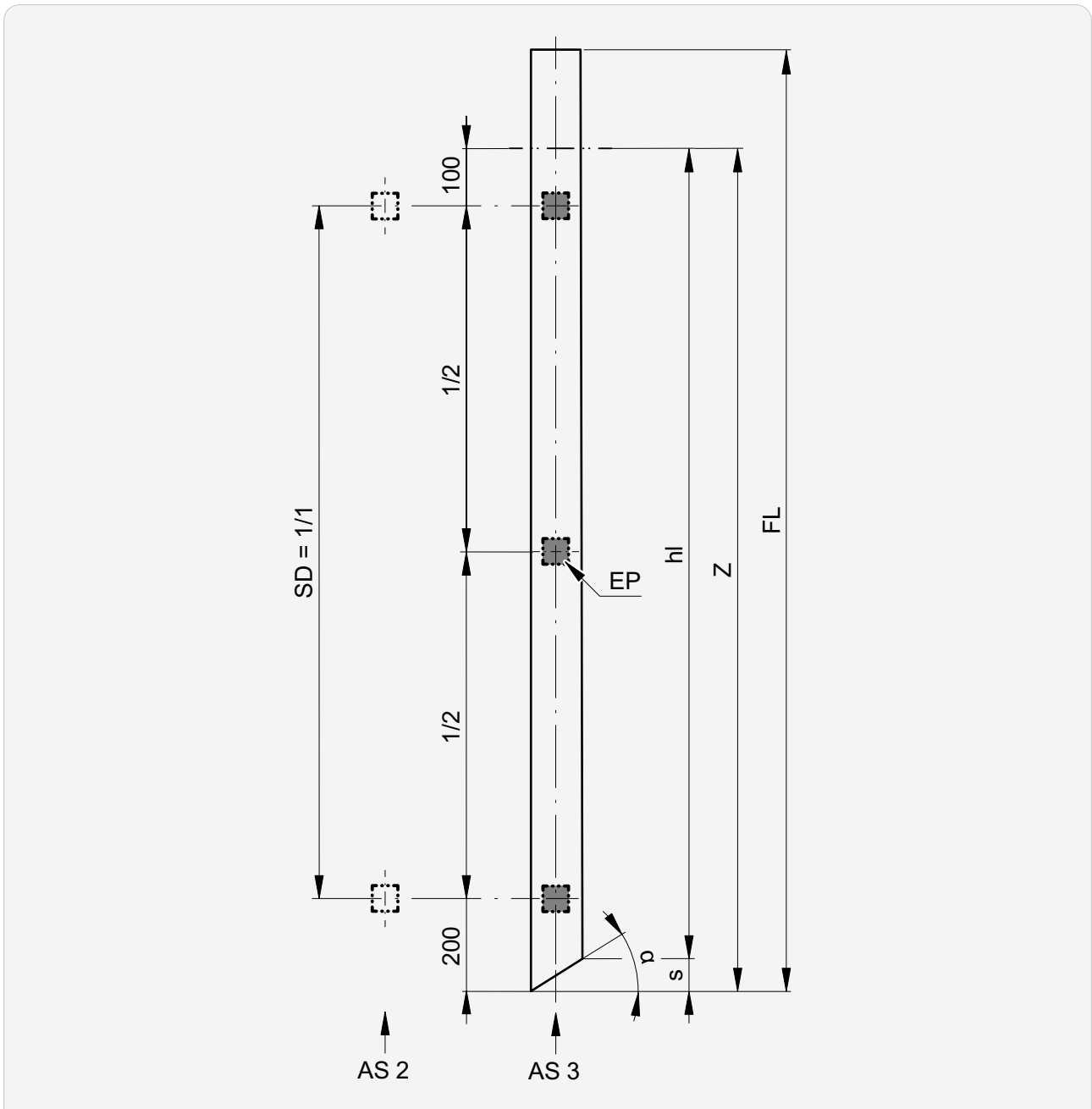
SD Distancia entre ranuras: máx. 1200

v Prolongación de la guía: máx. 1000

►► Puntos de fijación

Con bisel

Z	AS
≤1500	2
1501 ... 2700	3



AS Número de ranuras

EP Inserción de placas: mín. 100x100

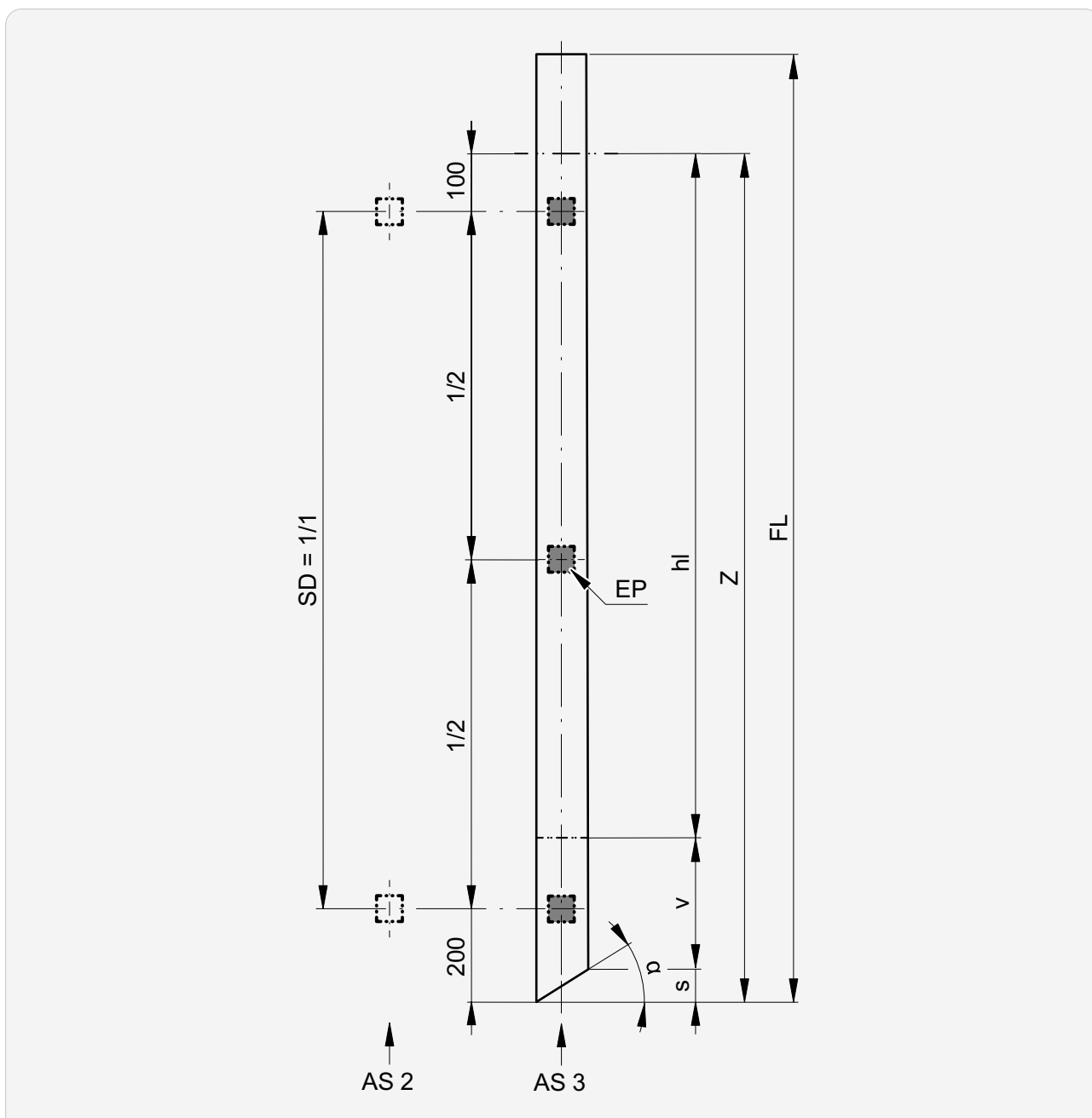
s Bisel (ancho de la guía x $\text{tg}\alpha$)

SD Distancia entre ranuras: máx. 1200

►► Puntos de fijación

Con prolongación de la guía y bisel

Z	AP
≤1500	2
1501 ... 2700	3



AS Número de ranuras

EP Inserción de placas: mín. 100x100

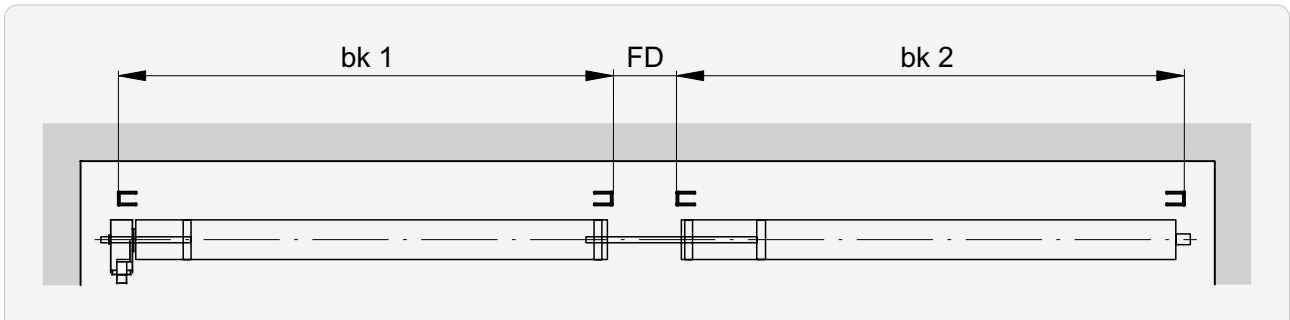
s Bisel (ancho de la guía x tg α)

SD Distancia entre ranuras: máx. 1200

v Prolongación de la guía: máx. 1000

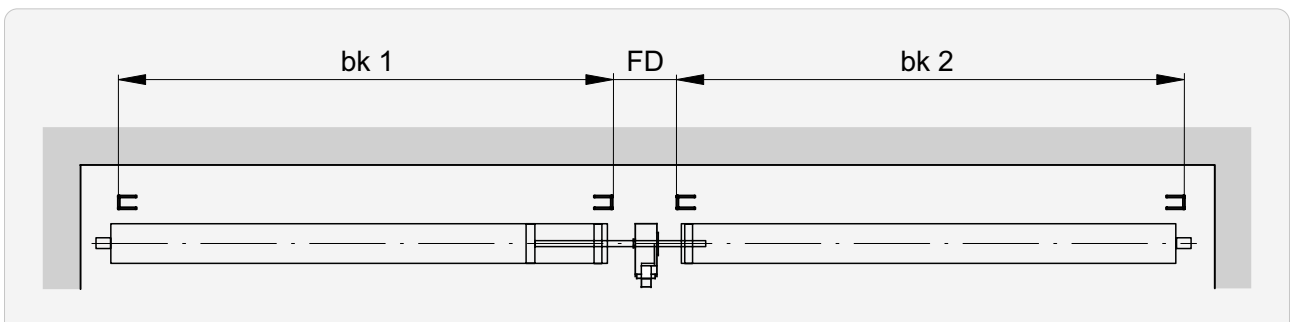
Instalaciones acopladas

Accionamiento manivela lateral



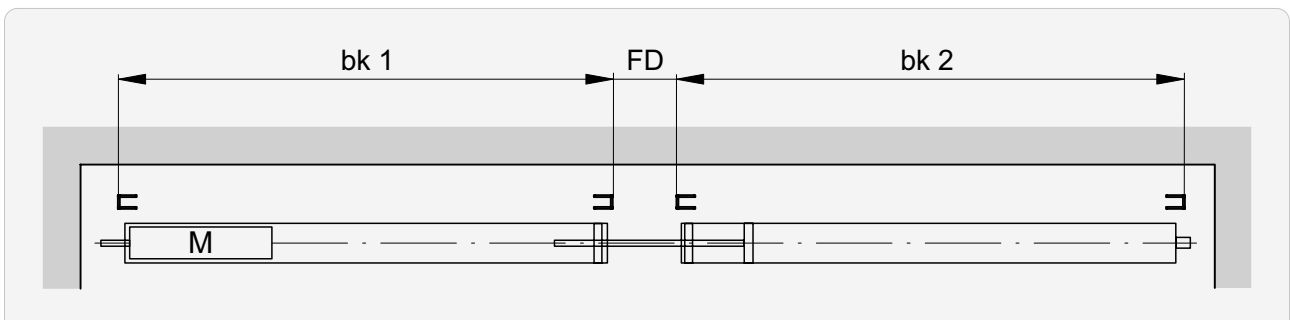
bk 1	bk 2	FD
341... 1500	341... 1500	5... 100
1501... 3100	1501... 3100	101... 250

Accionamiento manivela centro



bk 1	bk 2	FD
341... 1500	341... 1500	50... 100
1501... 3100	1501... 3100	101... 250

Accionamiento motor



bk 1	bk 2	FD
501... 1500	501... 1500	5... 100
1501... 3100	1501... 3100	101... 250

Datos motores

Características de rendimiento

Tipo		Fin de carrera	Superficie máx. [m ²]	M [Nm]	n [1/min.]	P [W]
Estándar						
Somfy						
Ilmo 40 WT	9/16	electronico	7.0	9	16	110
Oximo 40 iO	9/16	electronico	7.0	9	16	110

M Torque

n Número de revoluciones

P Potencia absorbida



Alucolor®

Dimensiones máximas Alucolor® Tradicional	172
Dimensiones máximas Alucolor® Fix	172
Medidas en función de la altura	173
Sistema en nicho	174
Sistema frontal con tapa	175
Perfiles de lamas	176
Zócalos	176
Rieles guía	177
Secciones para accionamiento por manivela (MBMA)	178
Espacio lateral necesario	179
Enclavamientos automáticos	180
Sistemas de cierre zócalo	181
Escuadra de tope	183
Proyección	185
Montaje de guías (principio)	187
Fijaciones de guías (principio)	188
Prolongación de la guía y bisel	194
Extremo de guía con guías fijadas a la fachada	196
Recortes de las guías en las repisas de ventana	197
Puntos de fijación	198
Cojinetes Fix	203
Cojinetes estándar tradicionales	206
Apoyo para placas	211
Cojinetes laterales tradicionales para «Coffre»	212
Apoyo para marco de ventana	215
Instalaciones acopladas	218
Manguitos para rodillo	220
Barras para rodillo	222
Barras de acoplamiento	224
Datos motores	226



Solo para el mercado suizo



Dimensiones máximas Alucolor® Tradicional

Persiana individual

Accionamiento	Ancho mín. (bk*)	Ancho ¹ máx. (bk*)	Altura mín. (hl)	Altura máx. (hl)	Superficie máx. [m ²]
Manual	400	3500			4.5
Motor	750	4000 ³ 5000 ²	400	4000	9 ³ 10 ²
Rodillo de resorte ²	500	2000			3.5
Proyección tipo 1			1000	2500	6
Proyección tipo 3		2500			

Instalaciones acopladas

Accionamiento	Ancho ¹ máx. (bk)	Persianas máx.	Superficie máx. [m ²]
Manual	6000	2	9
Motor			

Dimensiones máximas Alucolor® Fix

Persiana individual

Accionamiento	Ancho mín. (bk*)	Ancho ¹ máx. (bk*)	Altura mín. (hl)	Altura máx. (hl)	Superficie máx. [m ²]
Manual	320	3000			5.5
Motor	750	2000	400	2500	3.5
Rodillo de resorte ²	500	2000			5.5
Proyección tipo 1			1000	2500	
Proyección tipo 3		2500			

Instalaciones acopladas

Accionamiento	Ancho ¹ máx. (bk)	Persianas máx.	Superficie máx. [m ²]
Manual	6000	2	6
Motor			

¹ En construcciones y edificios altos muy expuestos a los efectos del viento, el valor máximo deberá reducirse según el caso véase también Ficha técnica de clases de resistencia al viento.

² Alucolor® 25

³ Alucolor® 41

* Medidas admisibles: ±5mm. Con dispositivo de cierre en la barra de cierre: +5/-0mm

Medidas en función de la altura

Alucolor® Tradicional

Alucolor® 25

hl →l	kt mín.	kh mín.	kt mín.	kh mín.
	Rodillo ø60		Rodillo ø70	
	bk ≤ 3500 y		bk > 3500 o	
	A ≤ 4.5m ²		A > 4.5m ²	
1000	145	145	155	155
1250	155	155	165	165
1500	165	165	175	175
1750	175	175	185	185
2000	180	180	190	190
2250	190	190	200	200
2500	195	195	205	205
2750	205	205	215	215
3000	225	225	235	235
3500	240	240	250	250
4000	255	255	260	260

Alucolor® 41

hl →l	kt mín.	kh mín.	kt mín.	kh mín.
	Rodillo ø60		Rodillo ø70	
	bk ≤ 3500 y		bk > 3500 o	
	A ≤ 4.5m ²		A > 4.5m ²	
1000	155	155	165	165
1250	160	160	170	170
1500	180	180	190	190
1750	185	185	195	195
2000	195	195	205	205
2250	205	205	215	215
2500	215	215	225	225
2750	225	225	235	235
3000	235	235	245	245
3500	250	250	260	260
4000	265	265	270	270

Alucolor® Fix

Alucolor® 25

hl →l	kt mín.	kh mín.
1000	150	
1300	160	
1500	170	185
1700	180	
2000	190	
2200	195	190
2500	205	195

Alucolor® 41

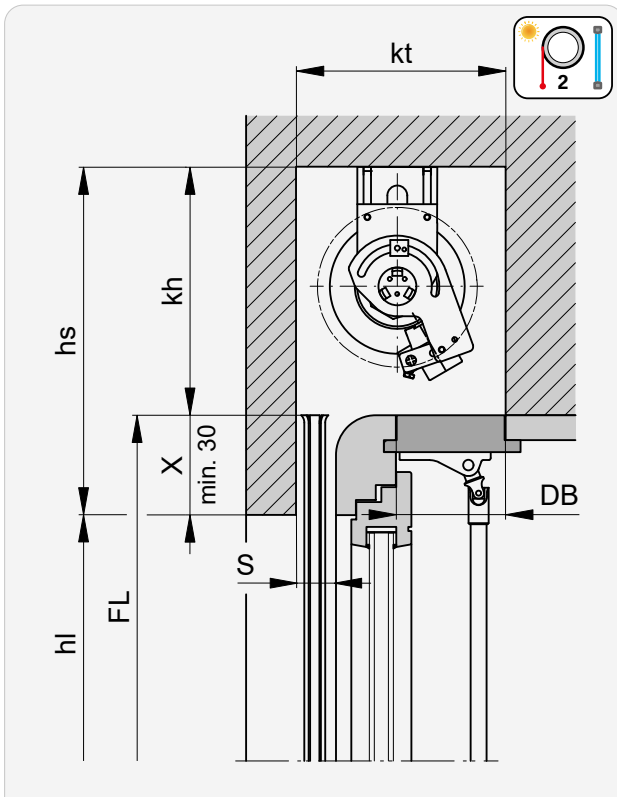
hl →l	kt mín.	kh mín.
1000	160	
1300	170	
1500	190	185
1700	190	
2000	200	195
2200	215	205
2500	225	215

kt Profundidad de cajón

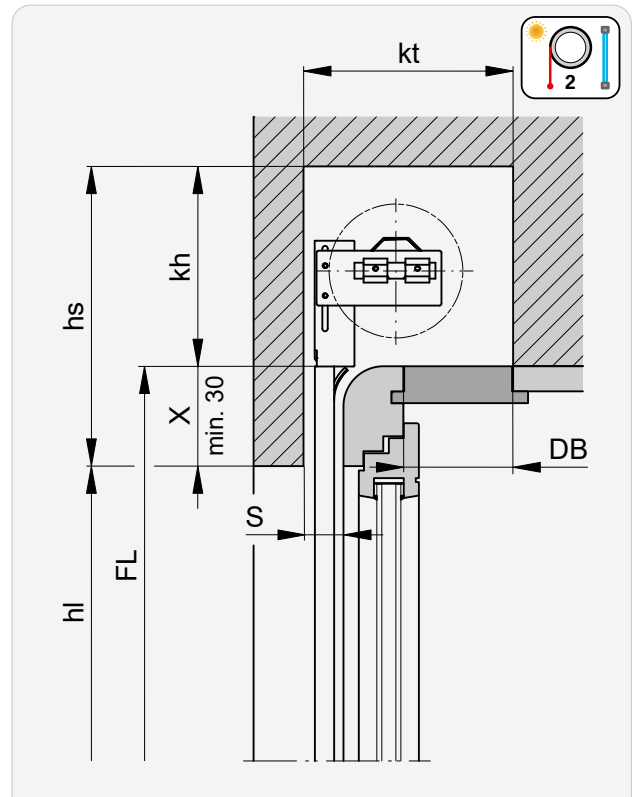
kh Altura de cajón

Sistema en nicho

Sección vertical: Tradicional



Sección vertical: Fix



i Con el **accionamiento manual**, el zócalo sobresale **20 mm por debajo del dintel**.

bk	S mín.	DB mín.
<2450	40	100
≥2450	45	100

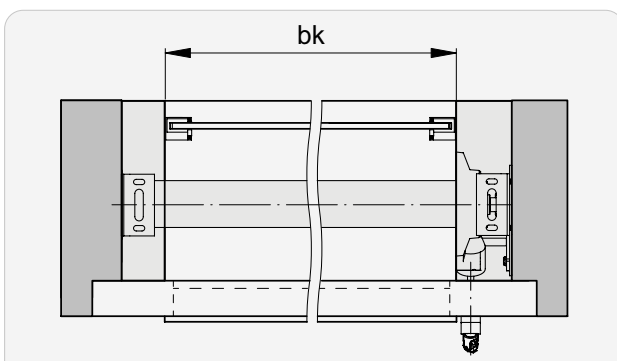
DB Ancho de abertura de la cubierta

X Situación de montaje con respecto a la altura del dintel **hs**

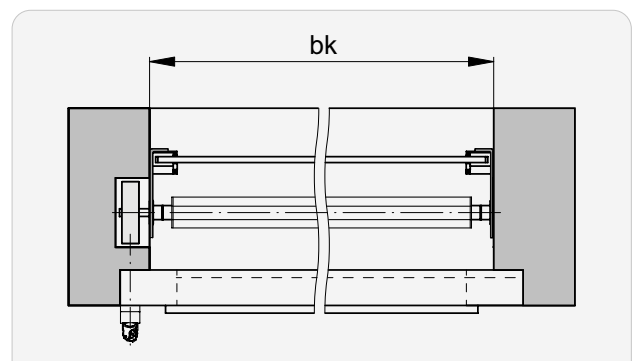
FL $hl + X$

con proyección: $hl + (X - 5)$

Sección horizontal



Sección horizontal: Fix

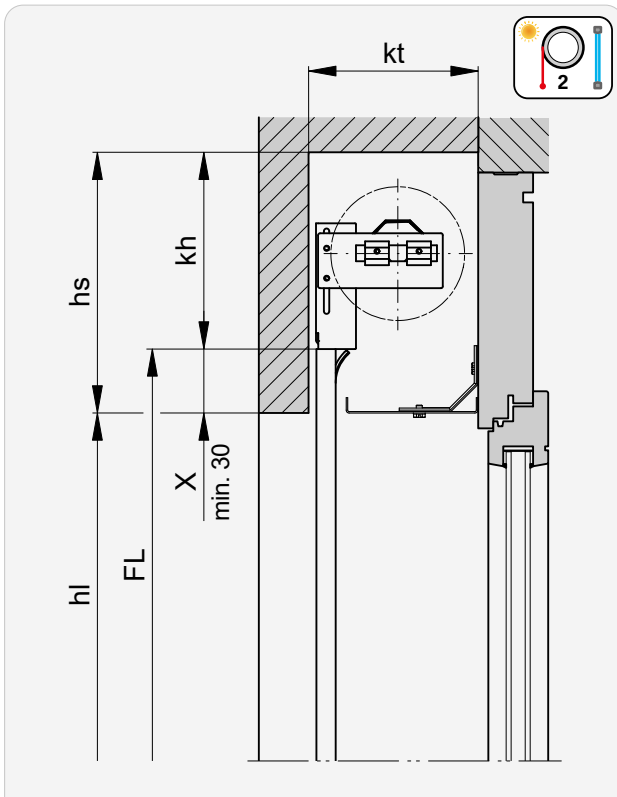


➔ Valores para **kh** y **kt** 173

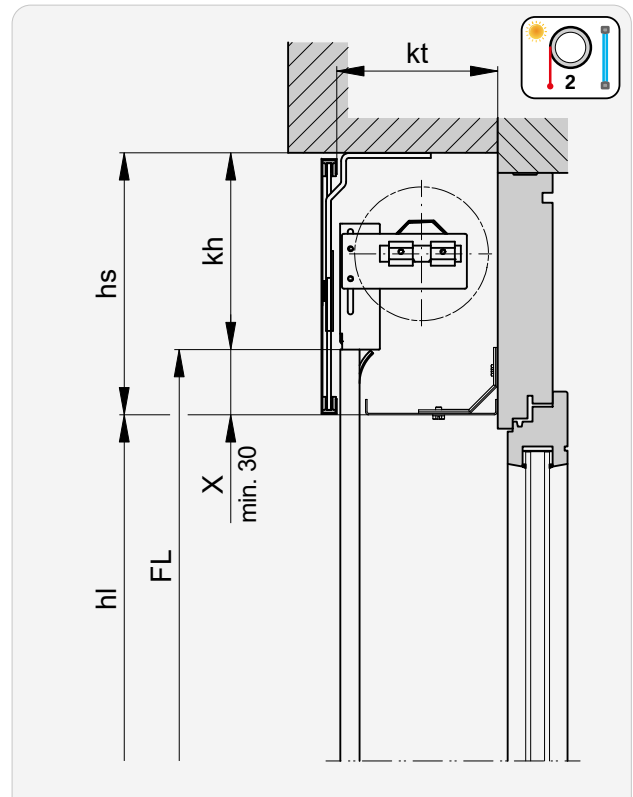
►► Sistema en nicho

Sistema frontal con tapa

Sección vertical: Fix con protección inferior



Sección vertical: Fix

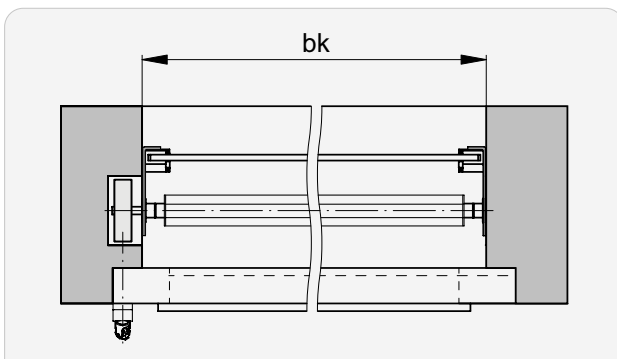


i Con el **accionamiento manual**, el zócalo sobresale **20 mm por debajo del dintel**.

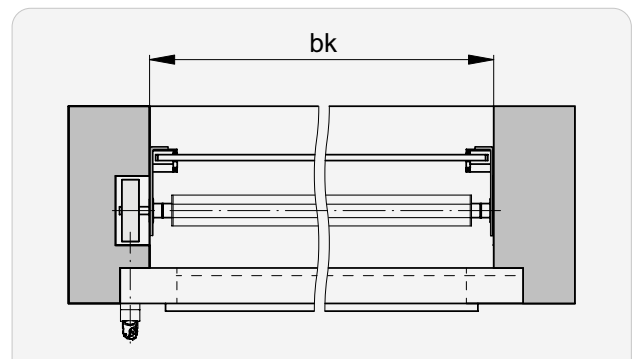
X Situación de montaje con respecto a la altura del dintel **hs**.

FL $hl + X$
con proyección: $hl + (X - 5)$

Sección horizontal: Fix



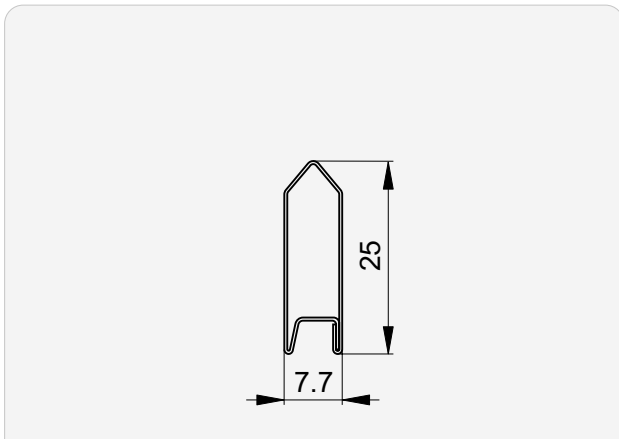
Sección horizontal: Fix



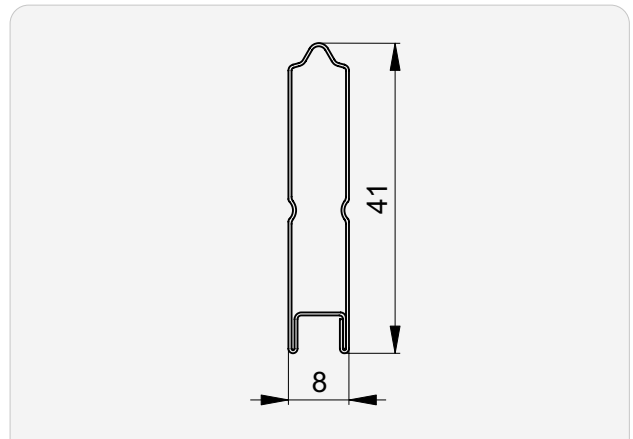
➔ Valores para **kh** y **kt** 173

Perfiles de lamas

Alucolor® 25

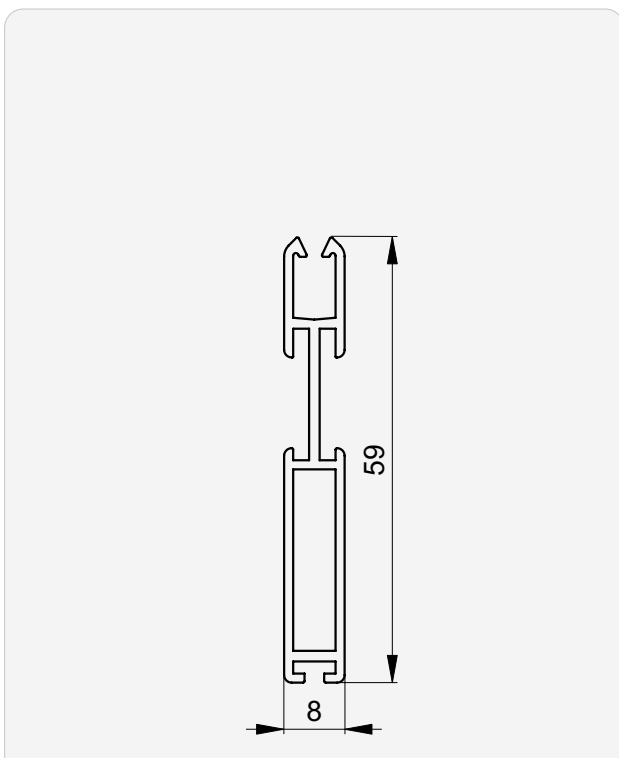


Alucolor® 41

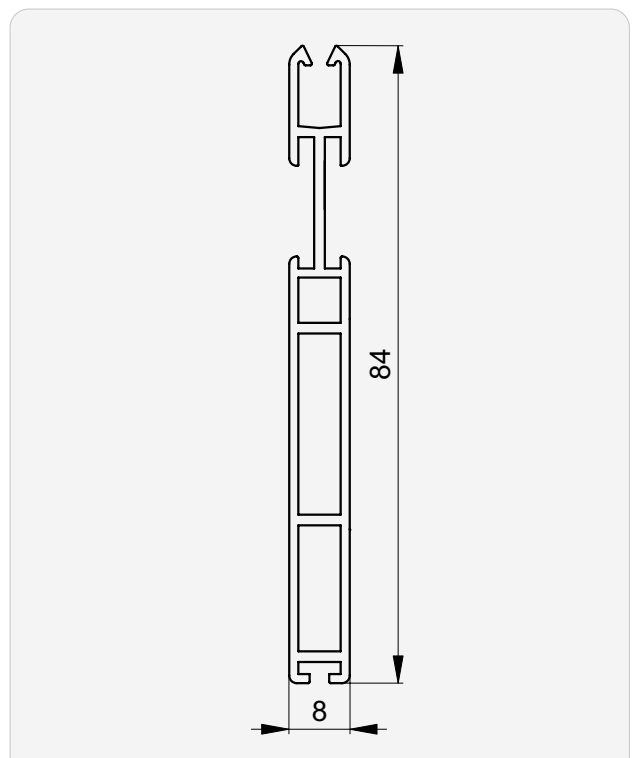


Zócalos

Tipo 50



Tipo 80



para lama

25



41



para lama

25

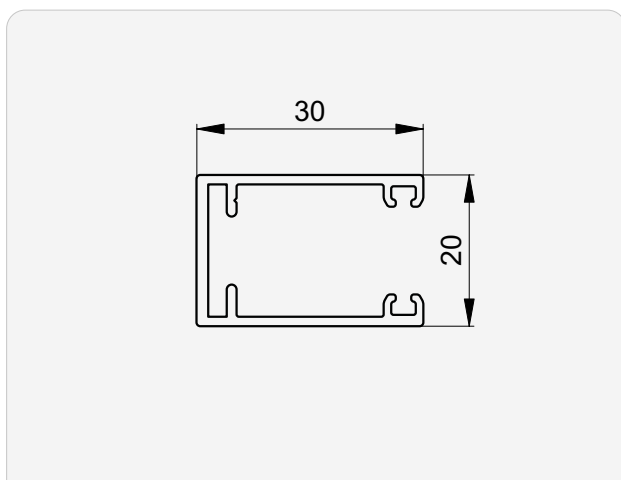


41

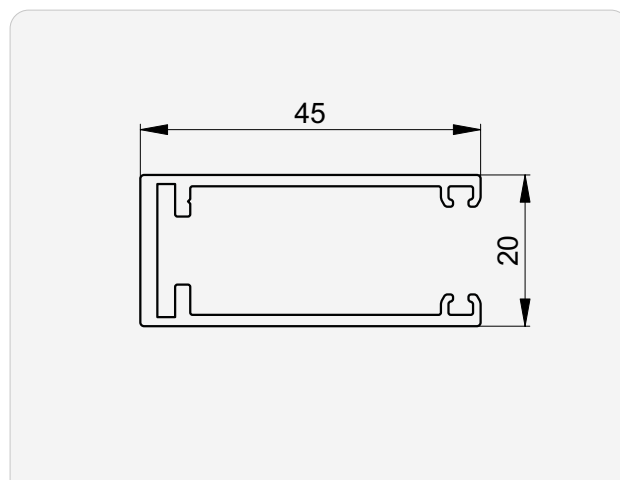


Rieles guía

Guía normal | 20x30



Guía reforzada | 20x45



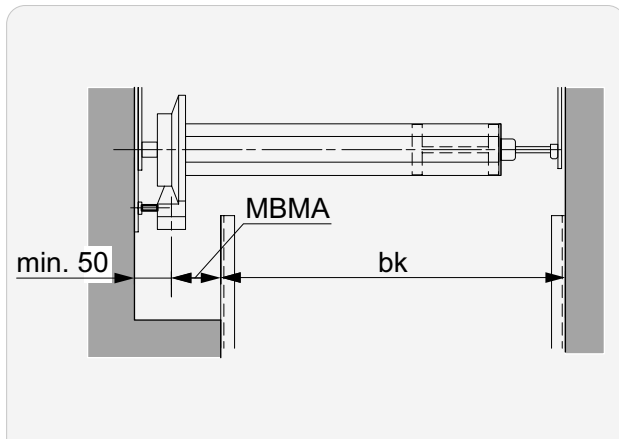
➔ Distancia de guía FD	218
➔ Fijaciones de guías.....	188
➔ Prolongación de la guía y bisel.....	194

➔ Puntos de fijación.....	198
➔ Recortes de las guías en las repisas de ventana.....	197

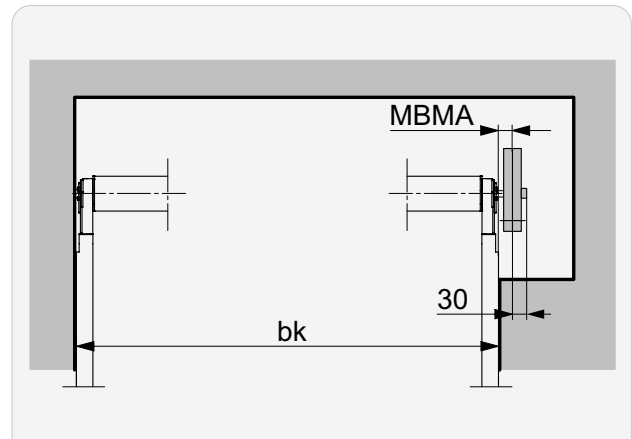
Secciones para accionamiento por manivela (MBMA)

Con mecanismo

Tradicional



Fix



Versión

Tradicional

Fix

MBMA

mín. 25

25... 100*

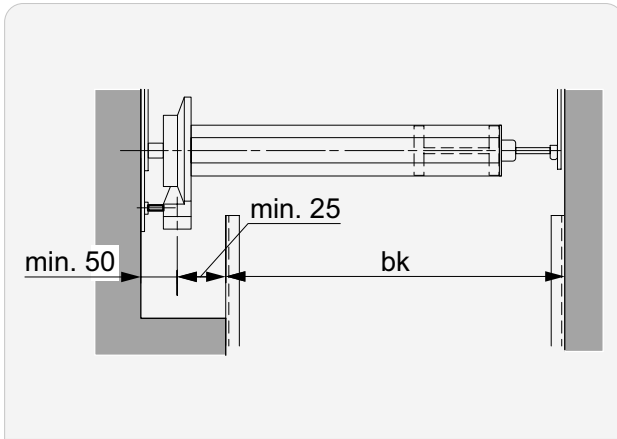


*Mecanismo extensible como hasta **máx. 100**

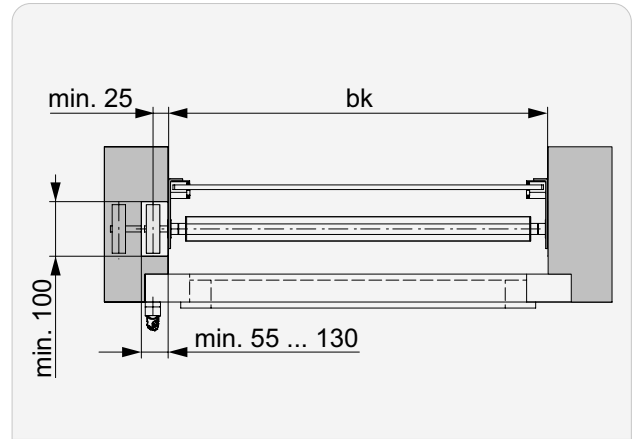
Espacio lateral necesario

Con mecanismo

Tradicional



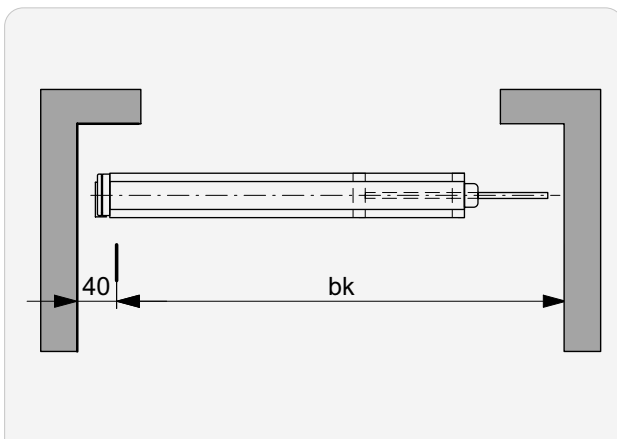
Fix



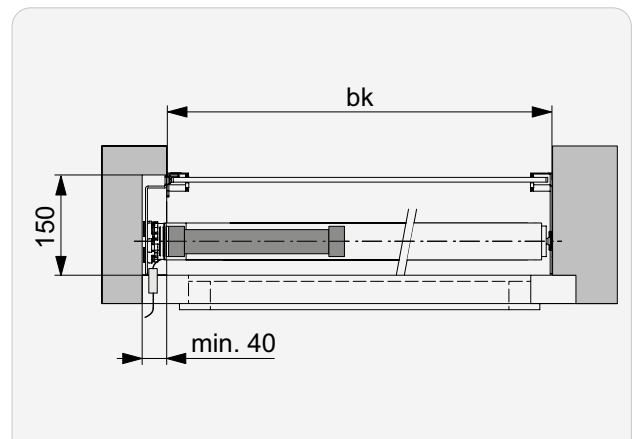
i Mecanismo extensible como hasta **máx. 100**

Con motor

Tradicional



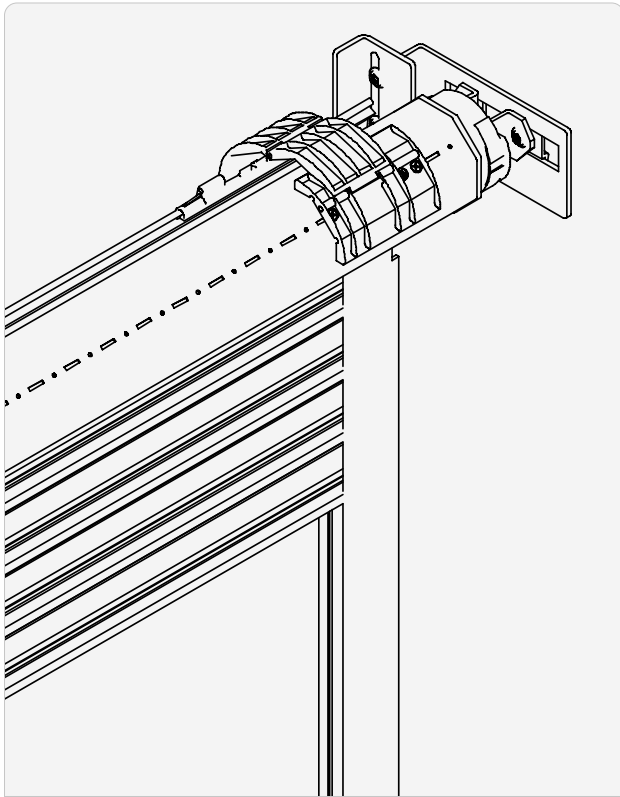
Fix



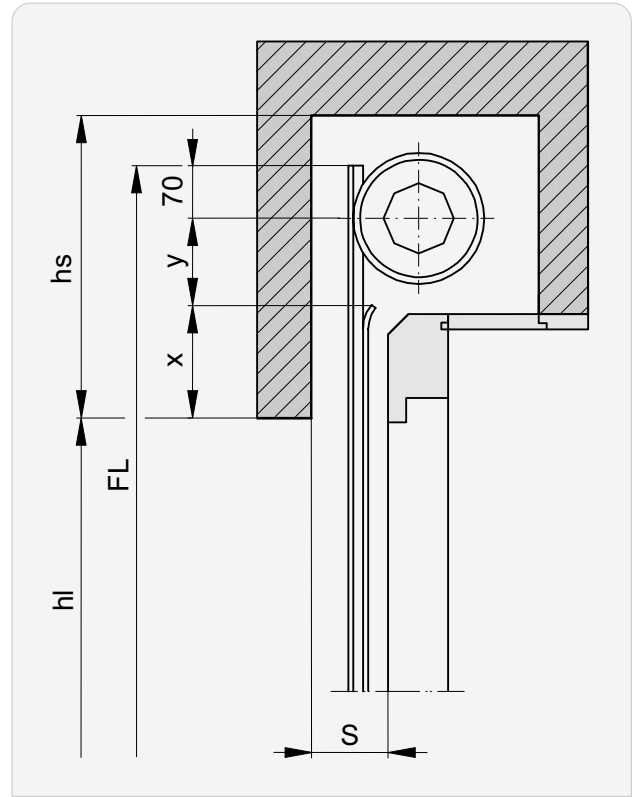
i Espacio para cable y enchufe

Enclavamientos automáticos

Cierre articulado



Tejido atornillado al rodillo



hs

+ 20

S mín.

40

Versión

Alucolor® 25	Tradicional
	Fix
Alucolor® 41	Tradicional
	Fix

Cierre articulado

–

●

–

●

Tejido atornillado al rodillo

●

–

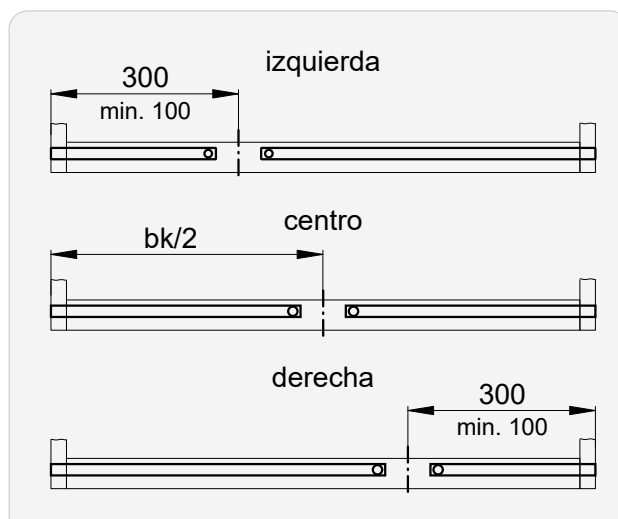
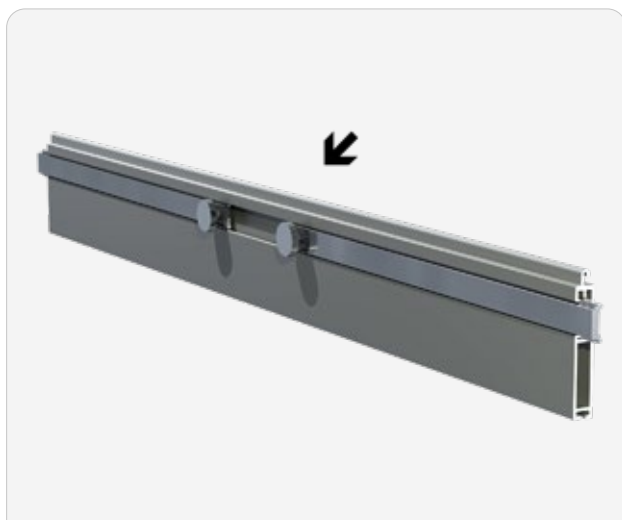
–

–

Sistemas de cierre zócalo

! Imprescindiblemente necesarios si se usa accionamiento con rodillo de resorte!
Usando accionamiento a motor sólo en unión con la opción protección del producto!

Pestillo manual



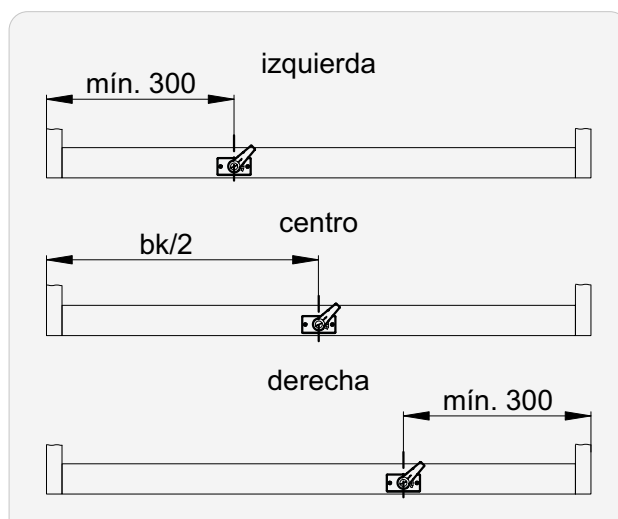
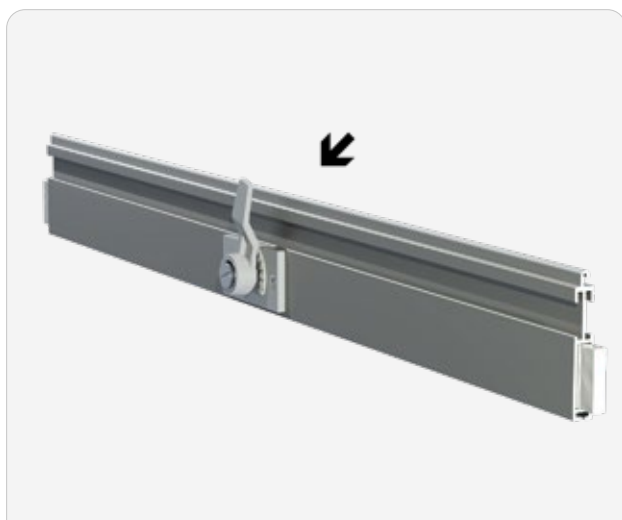
para zócalo

50

80



Cierre central



para zócalo

50

80

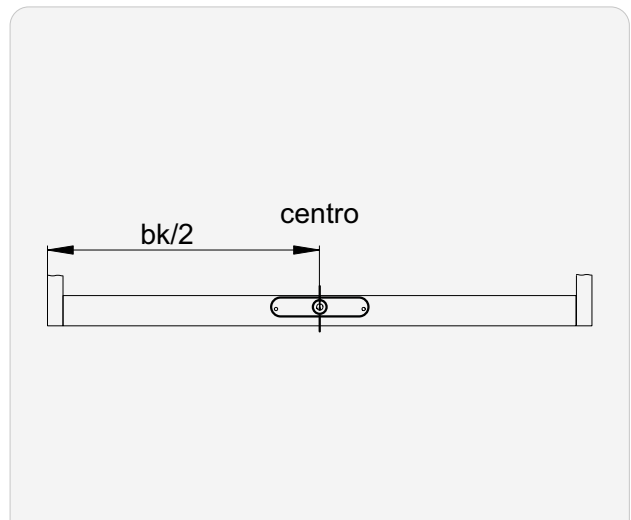
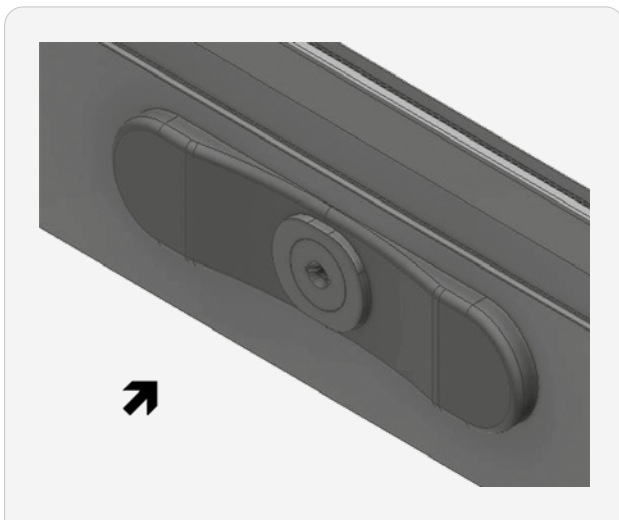


↗ Lado de protección

►► **Sistemas de cierre zócalo**

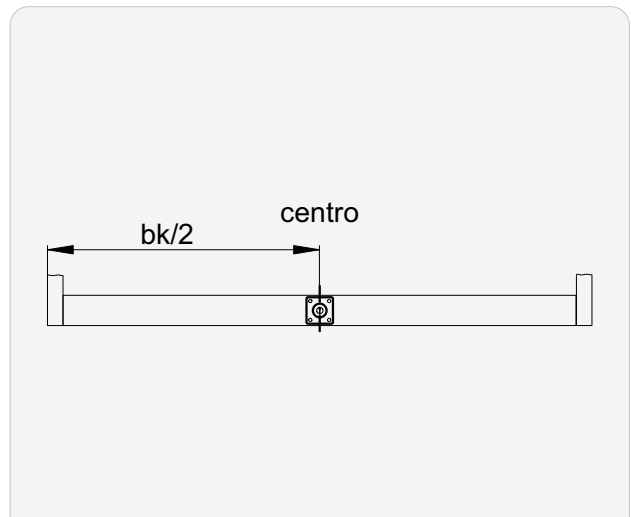
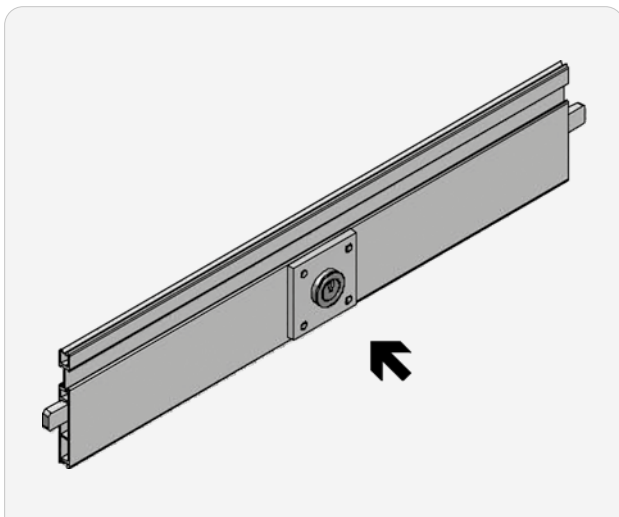
! Imprescindiblemente necesarios si se usa accionamiento con rodillo de resorte!
 Usando accionamiento a motor sólo en unión con la opción protección del producto!

Cerradura estándar



para zócalo	
50	80
-	●

Cerradura estándar para cilindros KABA®



para zócalo	
50	80
-	●

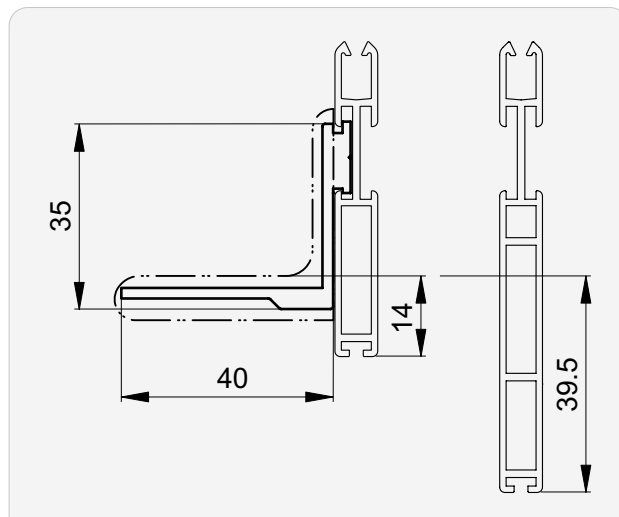
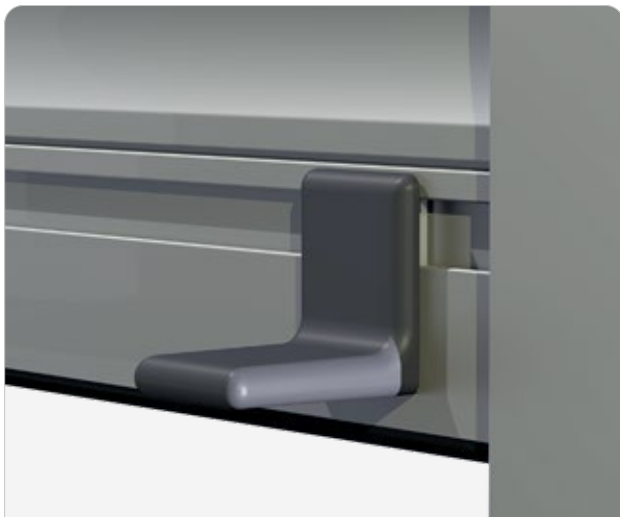
i Entrega sin cilindro KABA®

↗ Lado de protección

Escuadra de tope

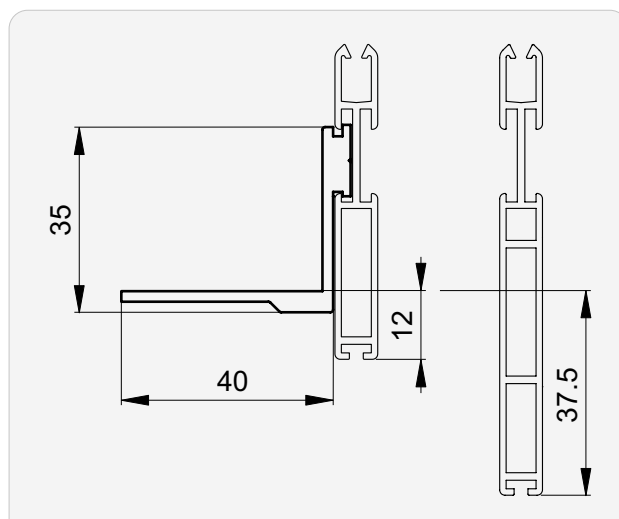
En el zócalo

40 x 35 | local



bk	para zócalo	
	50	80
≤3000	●	●

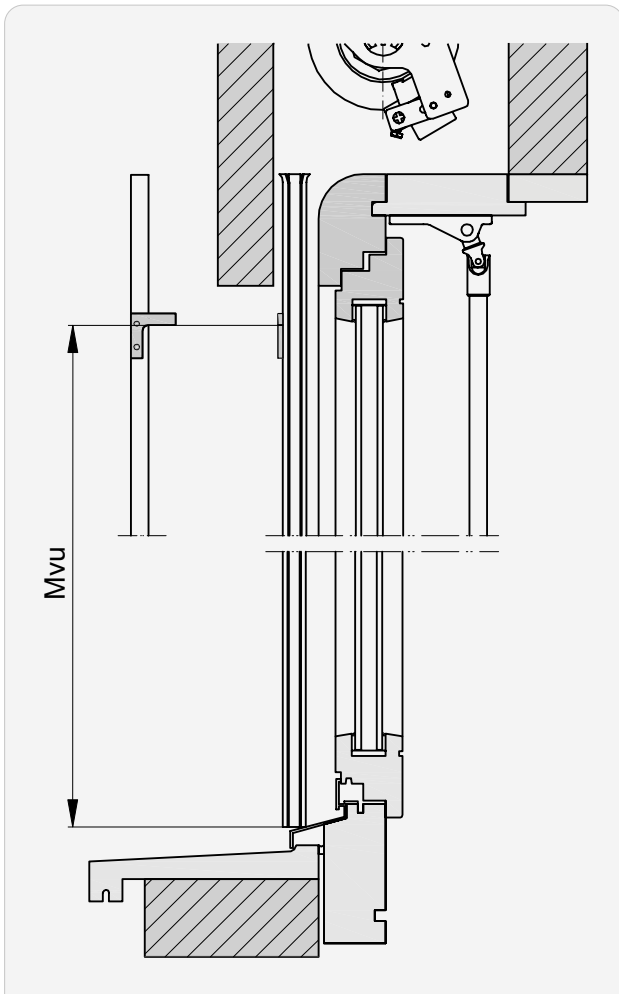
40 x 35 | continuo



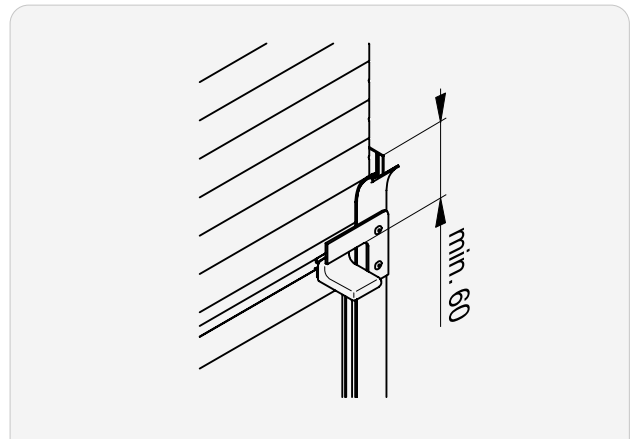
bk	para zócalo	
	50	80
>3000	●	●

►► Escuadra de tope

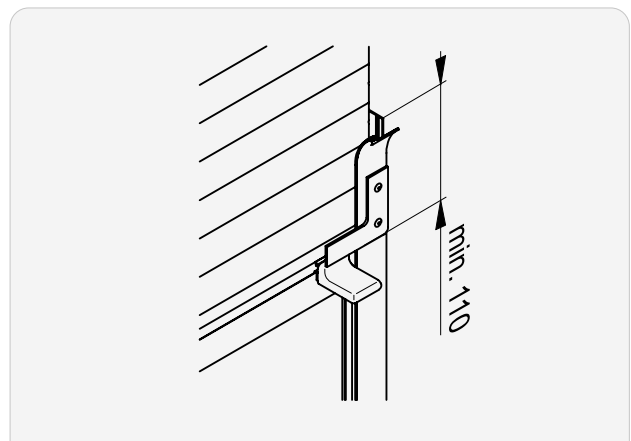
En la guía



Mvu Dimensión desde abajo hasta el borde inferior de la fachada



Estándar (visible)

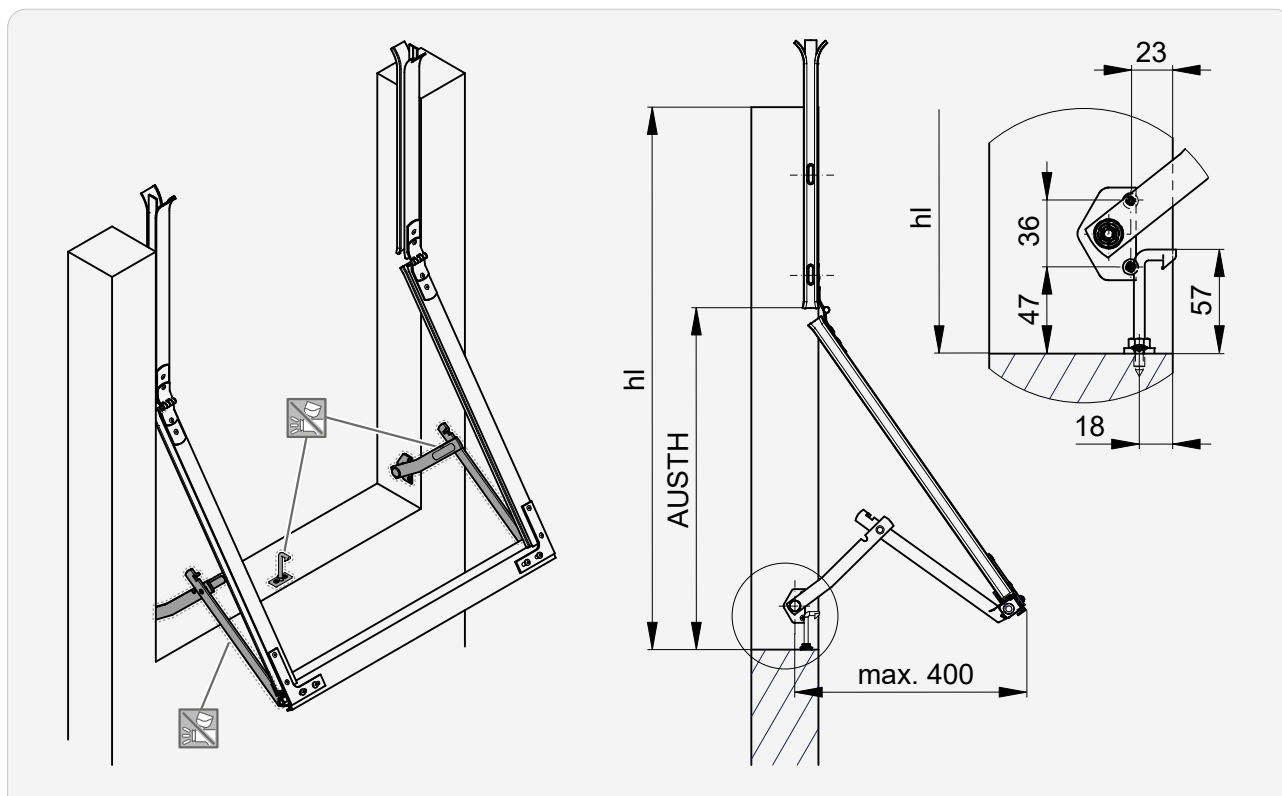


En área del dintel (invisible)

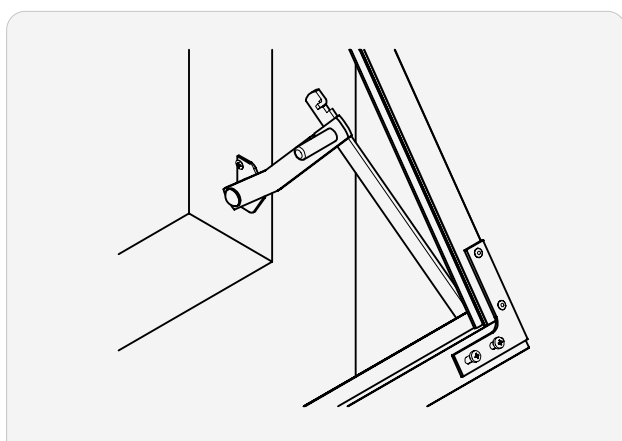
Proyección

Tipo 1 | Proyección estándar

i Sólo para **guía normal 20x30**.
Solo con **zócalo 50 mm**.




 No se puede termolacar.



Placa de sujeción | montada lateralmente

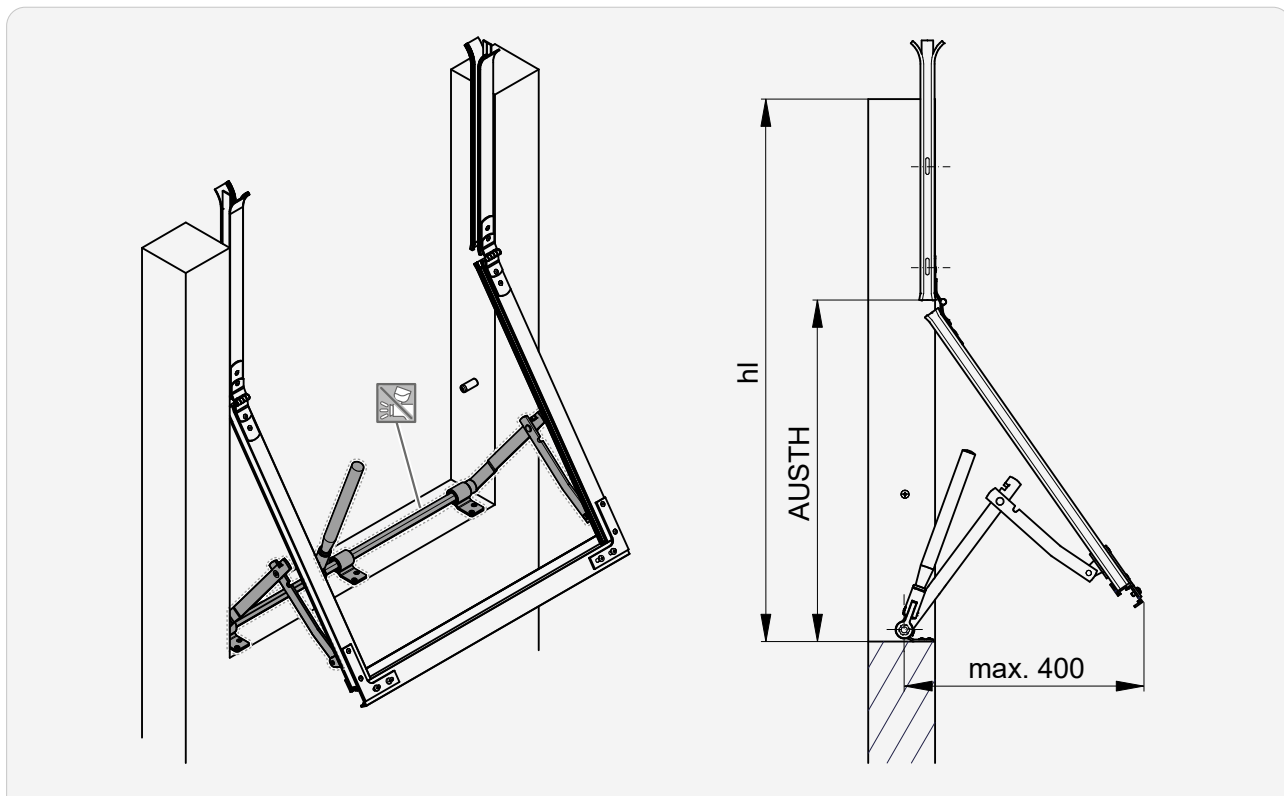
bk máx.	hl mín.	Parte inferior máx.	Brazos de proyección
2000	1000	1500	400

 Puntos de fijación.....202

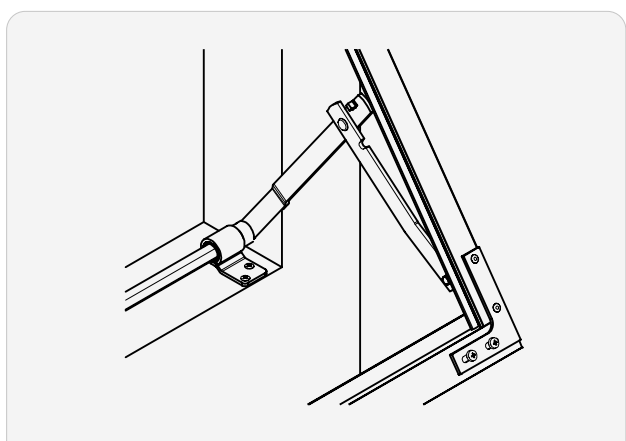
►► **Proyección**

Tipo 3 | Proyección de palanca

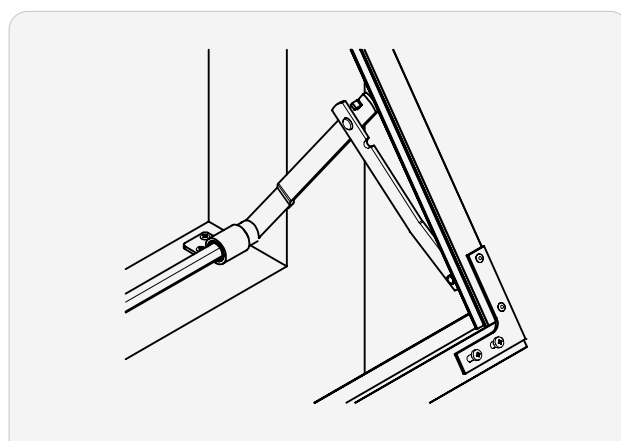
i Sólo para **guía normal 20x30**.
Solo con **zócalo 50 mm**.



No se puede termolacar.



Abrazadera del tubo hexagonal | montada hacia fuera



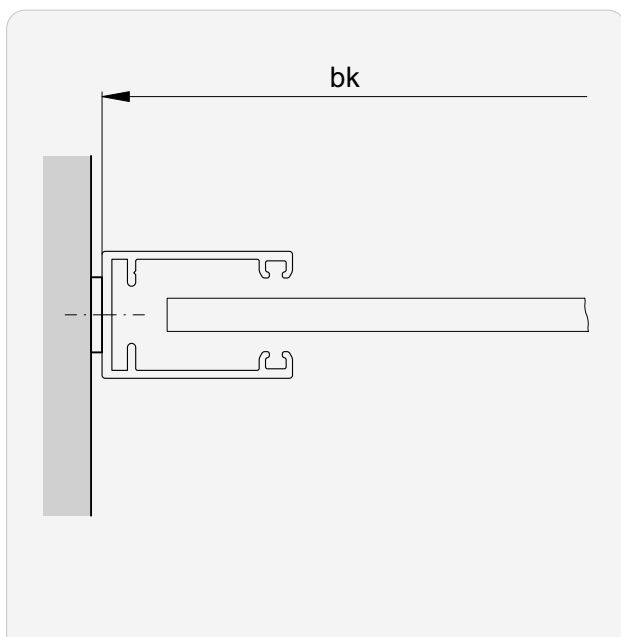
Abrazadera del tubo hexagonal | montada hacia dentro

bk máx.	hl mín.	Parte inferior máx.	Brazos de proyección
2500	1000	1500	400

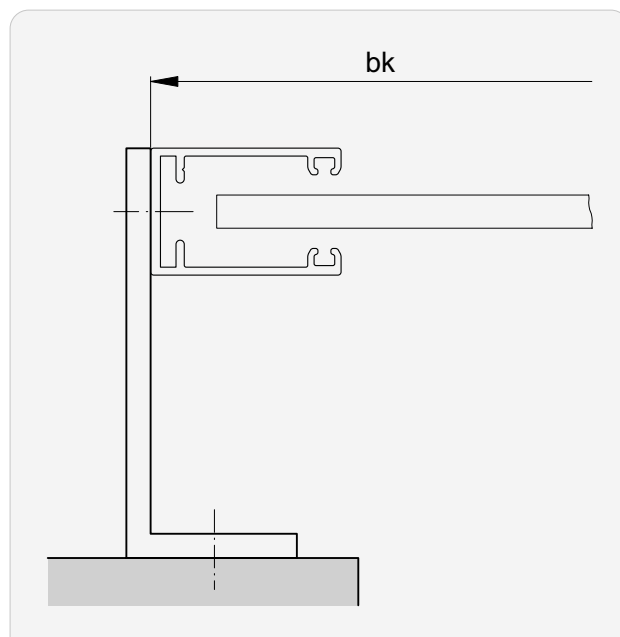
Puntos de fijación.....202

Montaje de guías (principio)

Guías colocadas encima (del intradós)



Guías fijadas



i Para **bk** considerar la posibilidad de un calce para guía.

Estándar: 2 mm

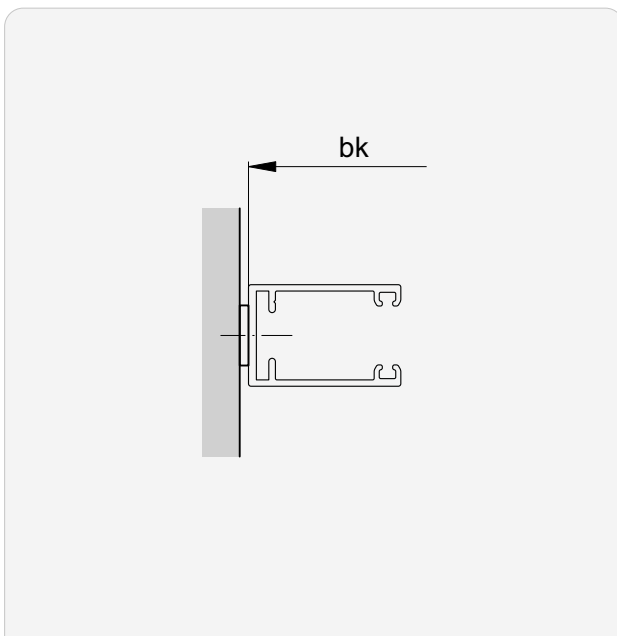
Fijaciones de guías (principio)

Resumen

													Tipo
A	B	Bd	C	Cd	E	F	G	M	T	Tv	V	Wv	
●	●	●	●	●	●	●	●	●	●	-	-	-	

- utilizable sin restringir

A Montaje hacía el muro

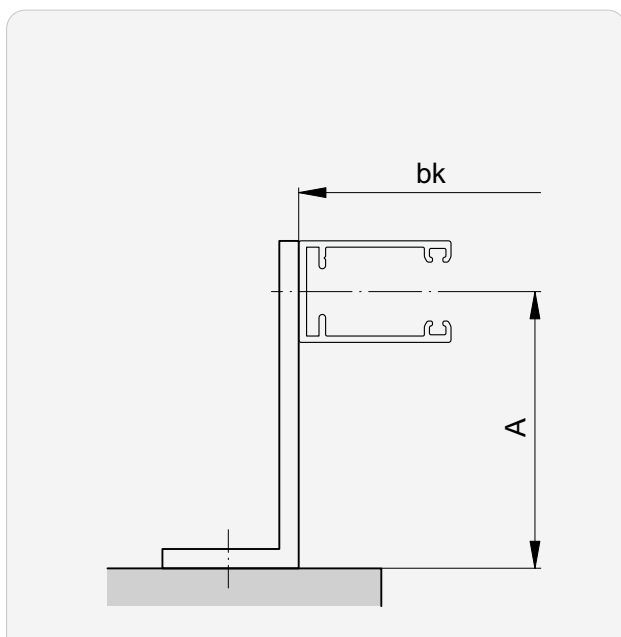


i Para **bk** considerar la posibilidad de un calce para guía.

Estándar: 2 mm

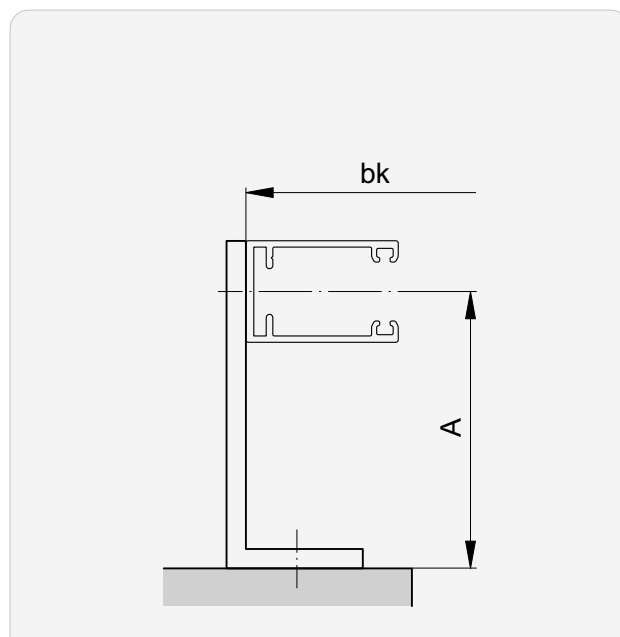
► Fijaciones de guías (principio)

B Montaje con escuadra de fijación



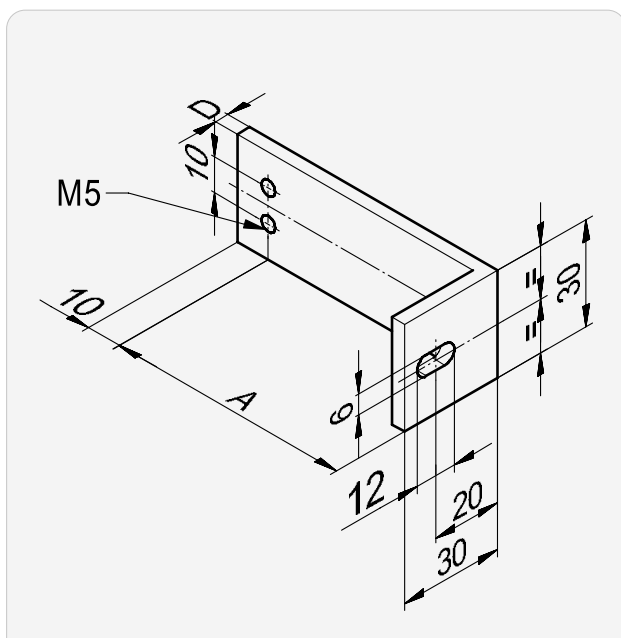
Escuadra hacia fuera

C Montaje con escuadra de fijación



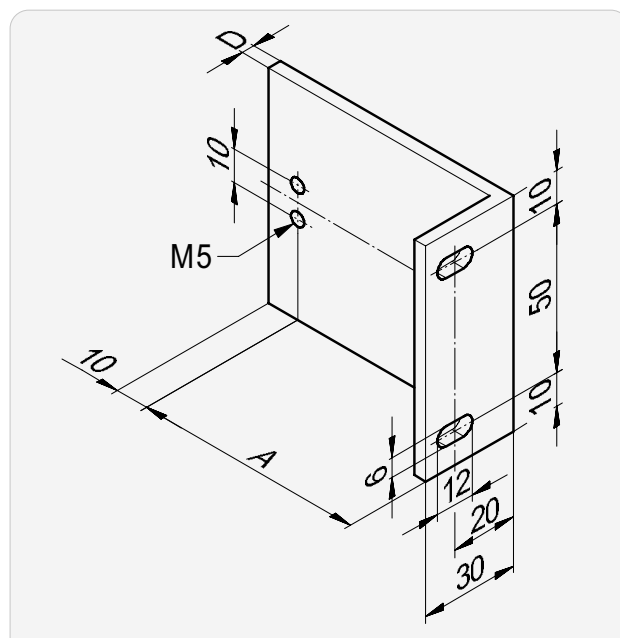
Escuadra hacia dentro

Escuadra de fijación para tipo B y C



A*	D
20... 115	4

Escuadra de fijación 70 mm para tipo B y C



A*	D
20... 115	4
120... 215	5

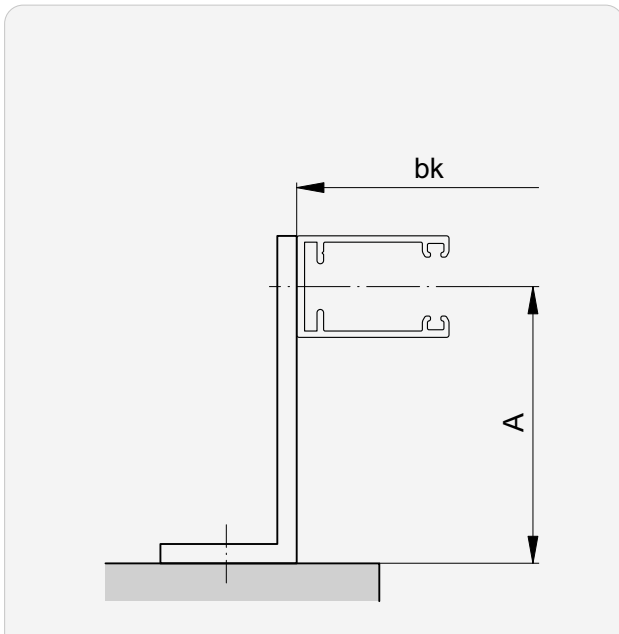
i Con cierre de guía las guías se fijan con **escuadras 70 mm**.

i Con **salida ≥ 120** todos los productos se fijan con un **escuadra de 70 mm**.

* en intervalos de 5 mm

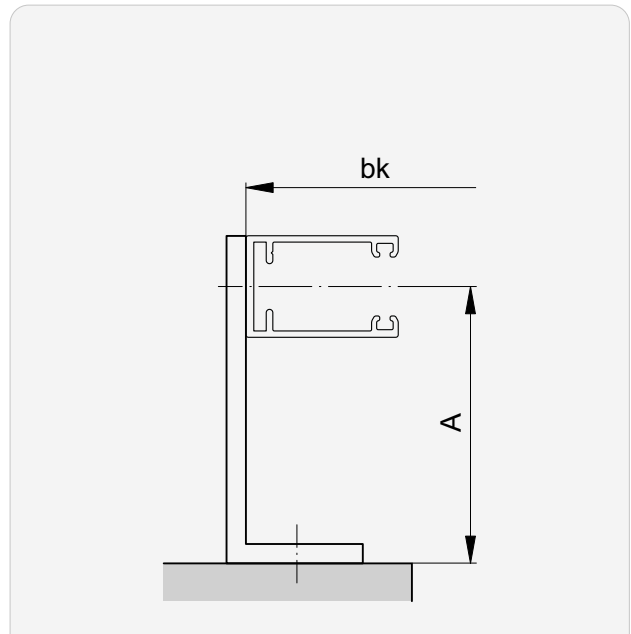
►► Fijaciones de guías (principio)

Bd Montaje con escuadra de fijación continua



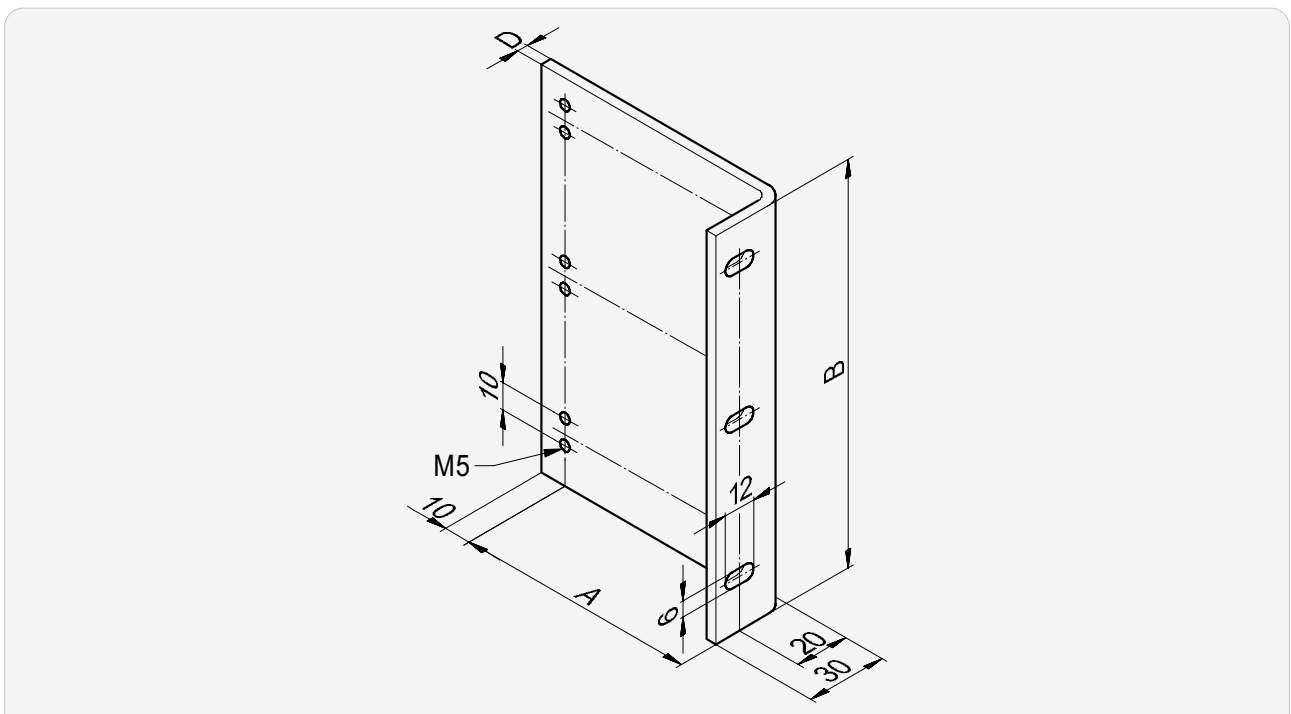
Escuadra hacia fuera

Cd Montaje con escuadra de fijación continua



Escuadra hacia dentro

Escuadra de fijación continua para tipo Bd y Cd



A*

20... 300

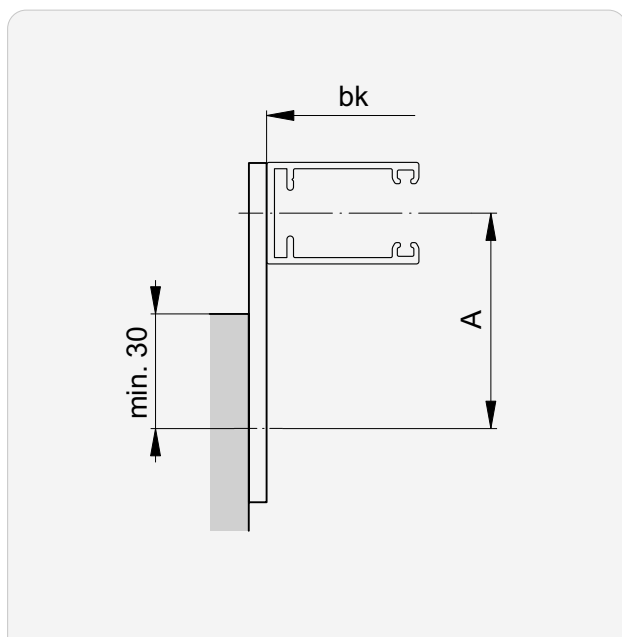
D

siempre 4

* en intervalos de 5 mm

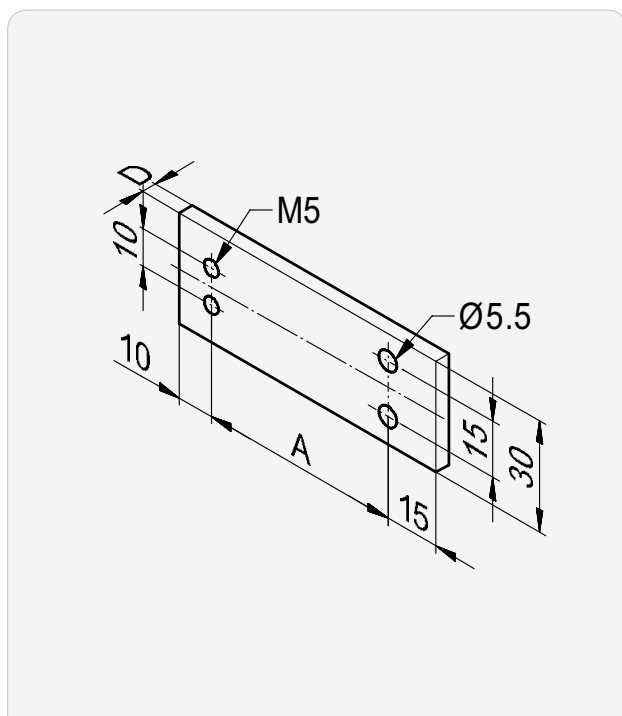
► Fijaciones de guías (principio)

E | F Montaje con solapas de fijación



hacia dentro/hacia fuera

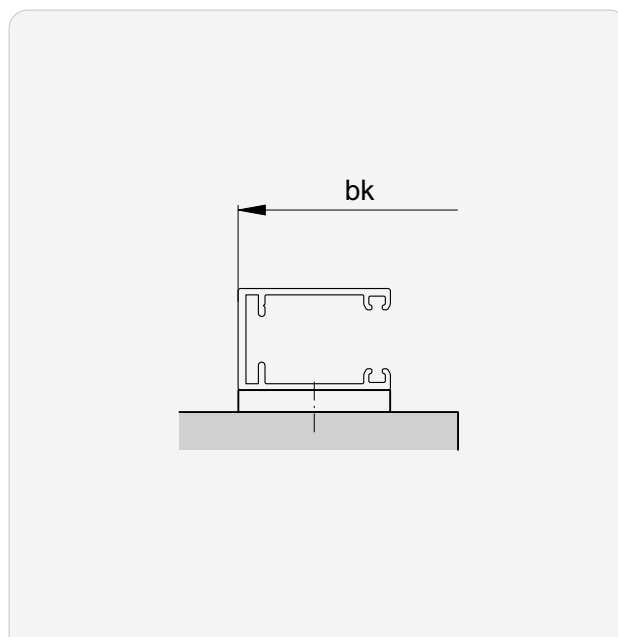
Lengüeta de fijación para tipo E | F



A*	D
50... 115	4
120... 125	5

* en intervalos de 5 mm

G Montaje en la fachada

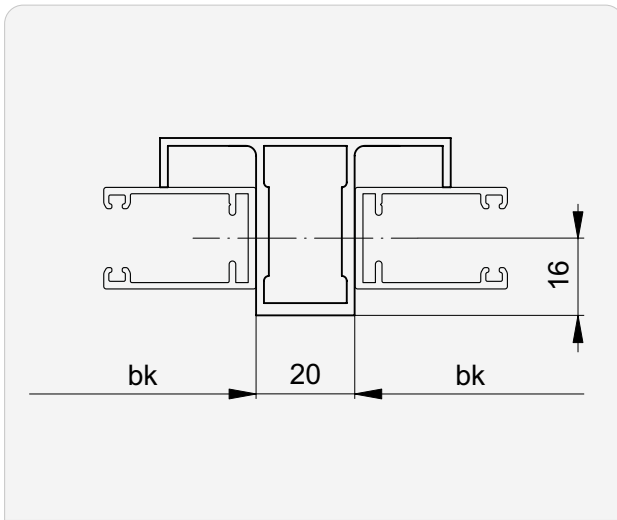


i Para **bk** considerar la posibilidad de un calce para guía.

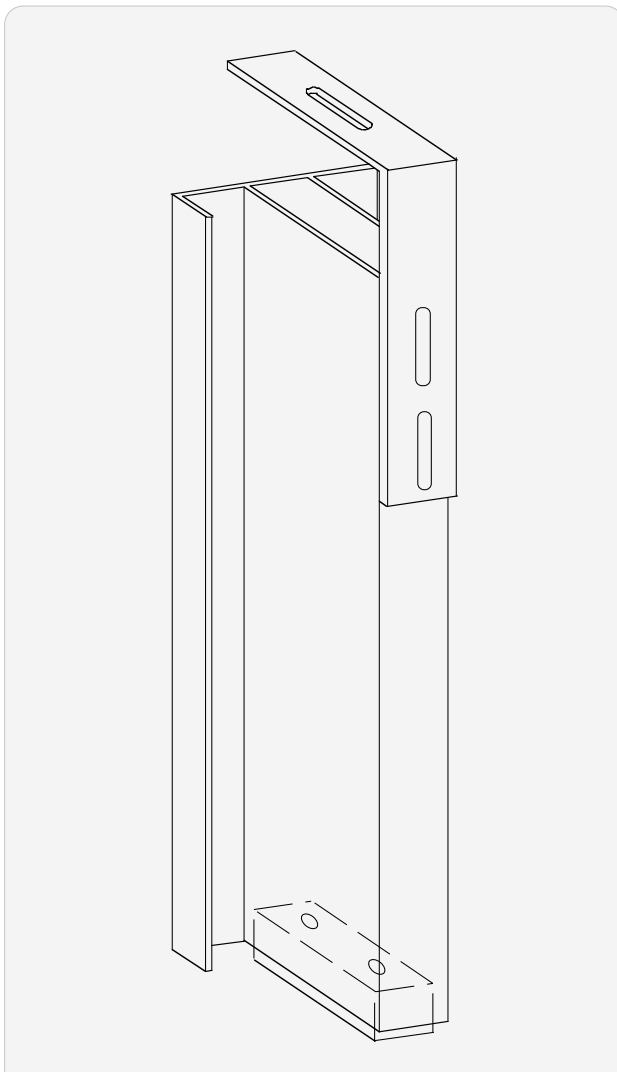
Estándar: 5 mm

► Fijaciones de guías (principio)

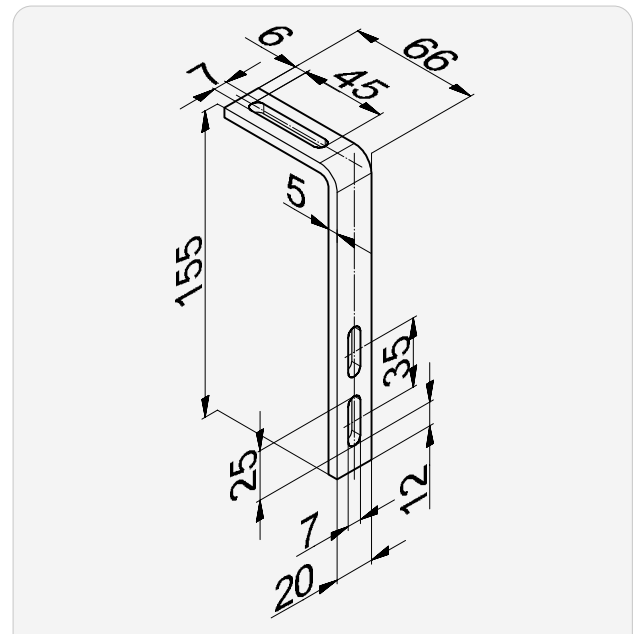
M Montaje con apoyo central



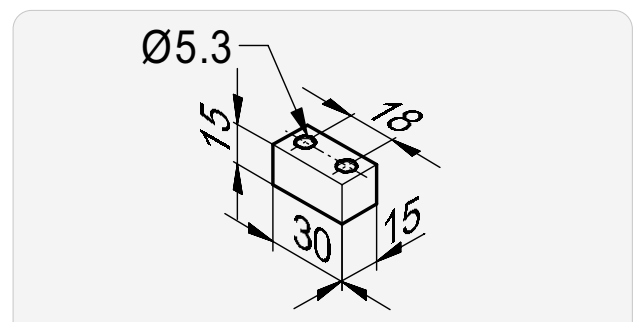
Principio



Escuadra de fijación arriba hacia el apoyo central

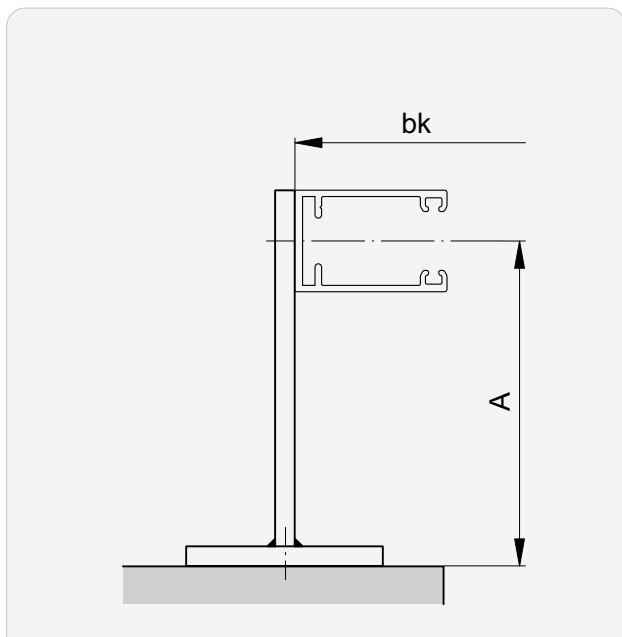


Cuadrado de fijación abajo hacia el apoyo central

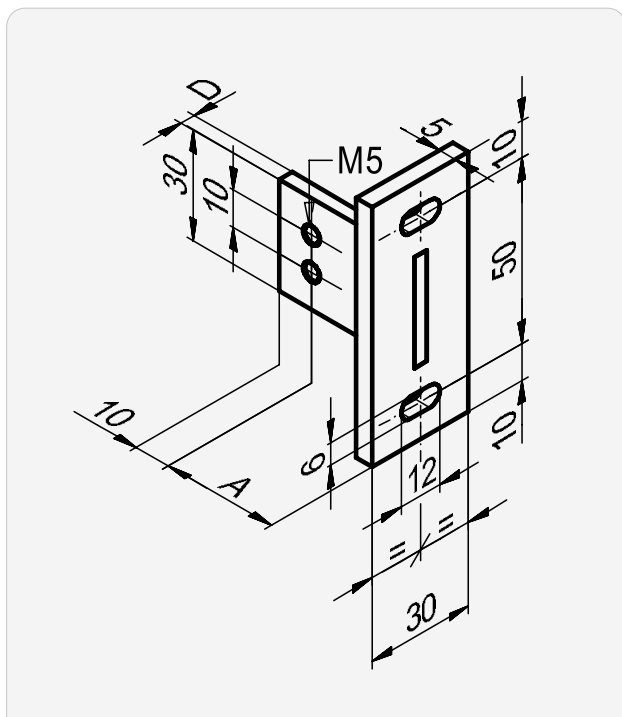


► Fijaciones de guías (principio)

T Montaje con soporte en T



Soporte en T para tipo T

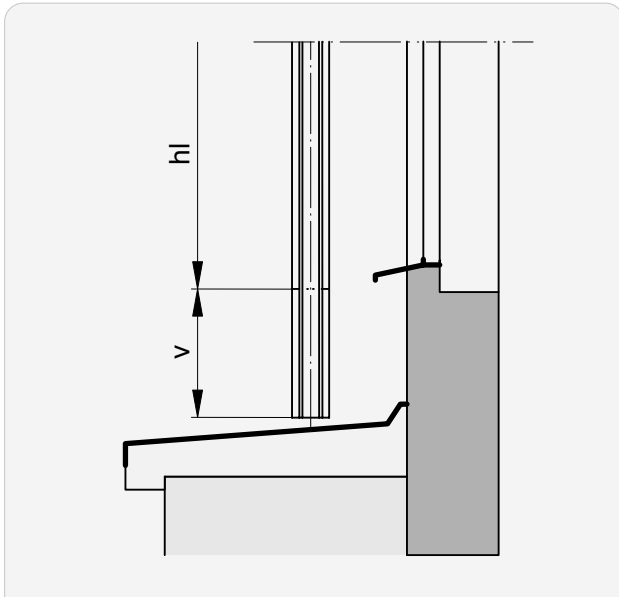


A*	D
20... 115	4
120... 215	5

* en intervalos de 5 mm

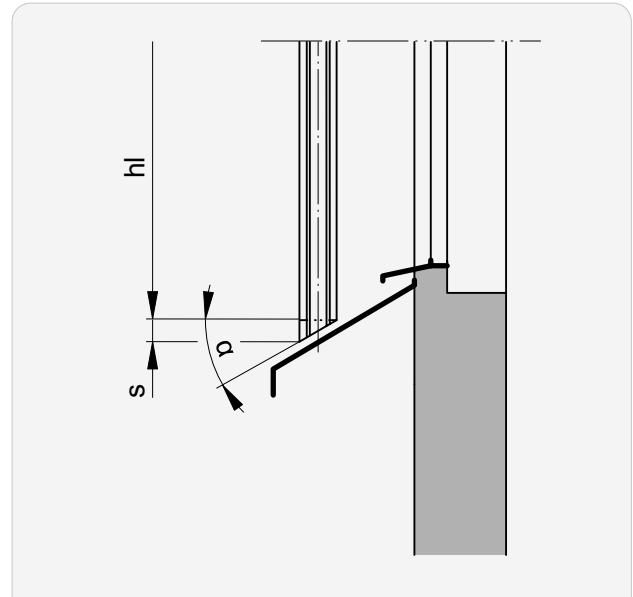
Prolongación de la guía y bisel

Prolongación



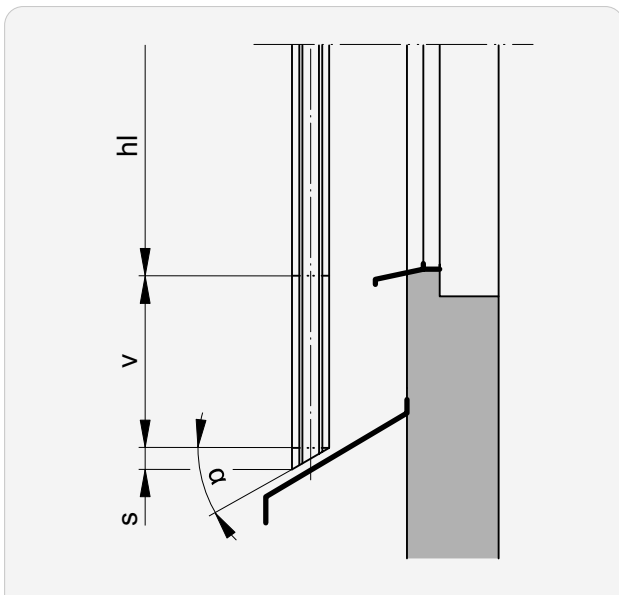
v
0... 1000

Bisel



α
5... 60°

Prolongación y bisel

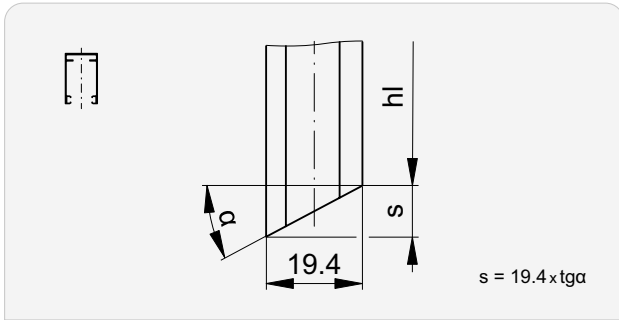


v
0... 1000

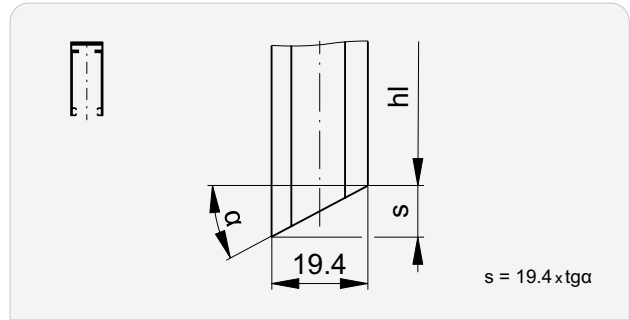
α
5... 60°

Biselado en las guías

Guía normal



Guía reforzada (prueba de tormentas)

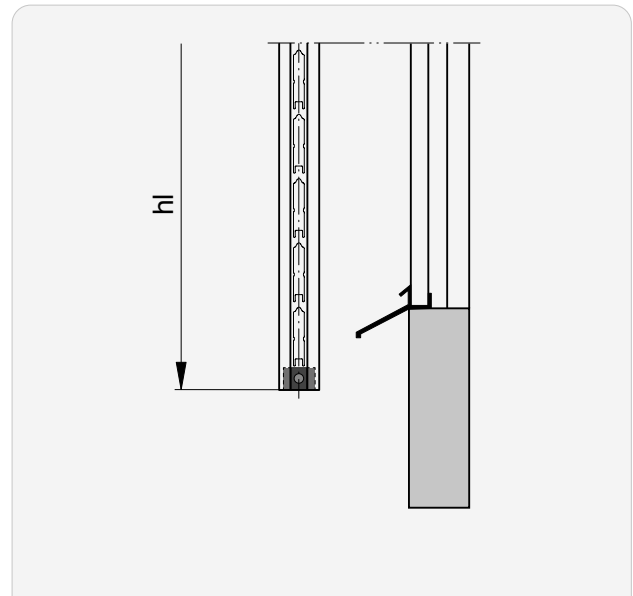
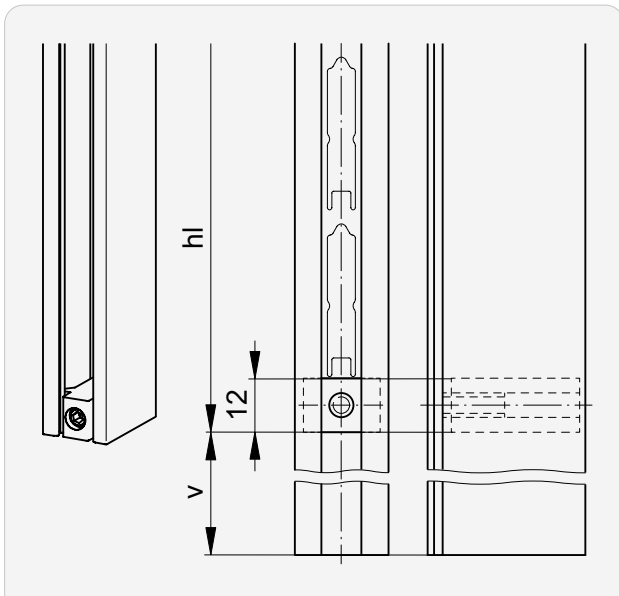


α	s	α	s	α	s	α	s	α	s	α	s
5	2	15	5	25	9	35	14	45	19	55	28
6	2	16	6	26	9	36	14	46	20	56	29
7	2	17	6	27	10	37	15	47	21	57	30
8	3	18	6	28	10	38	15	48	22	58	31
9	3	19	7	29	11	39	16	49	22	59	32
10	3	20	7	30	11	40	16	50	23	60	34
11	4	21	7	31	12	41	17	51	24		
12	4	22	8	32	12	42	17	52	25		
13	4	23	8	33	13	43	18	53	26		
14	5	24	9	34	13	44	19	54	27		

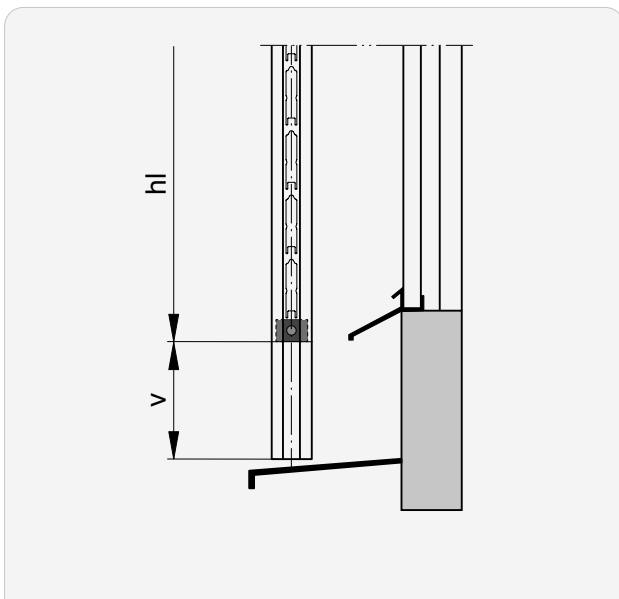
α	s	α	s	α	s	α	s	α	s	α	s	α	s
5	2	15	5	25	9	35	14	45	19	55	28	5	2
6	2	16	6	26	9	36	14	46	20	56	29	6	2
7	2	17	6	27	10	37	15	47	21	57	30	7	2
8	3	18	6	28	10	38	15	48	22	58	31	8	3
9	3	19	7	29	11	39	16	49	22	59	32	9	3
10	3	20	7	30	11	40	16	50	23	60	34	10	3
11	4	21	7	31	12	41	17	51	24			11	4
12	4	22	8	32	12	42	17	52	25			12	4
13	4	23	8	33	13	43	18	53	26			13	4
14	5	24	9	34	13	44	19	54	27			14	5

Extremo de guía con guías fijadas a la fachada

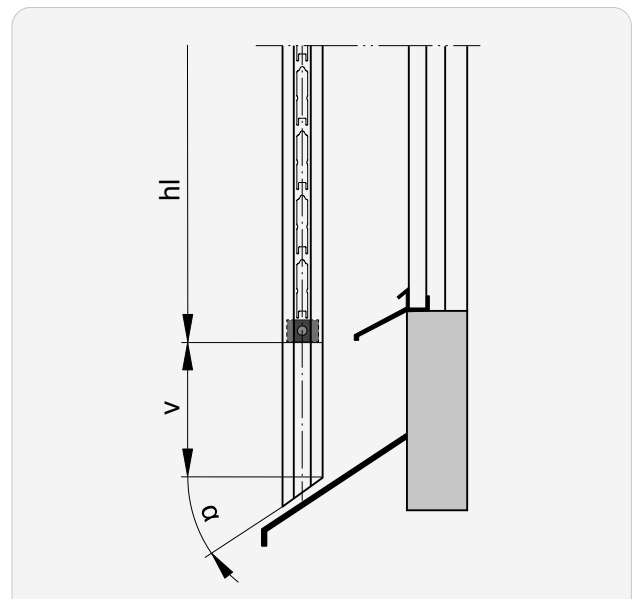
Fijadas a la fachada



Con prolongación



Con prolongación y bisel



v
≤ 1000

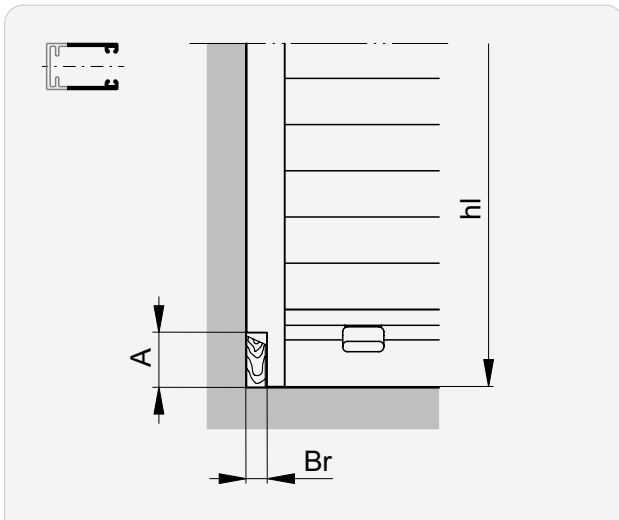
v
≤ 1000

α
5...60°

v Prolongación de la guía: máx. 1000

Recortes de las guías en las repisas de ventana

Espalda



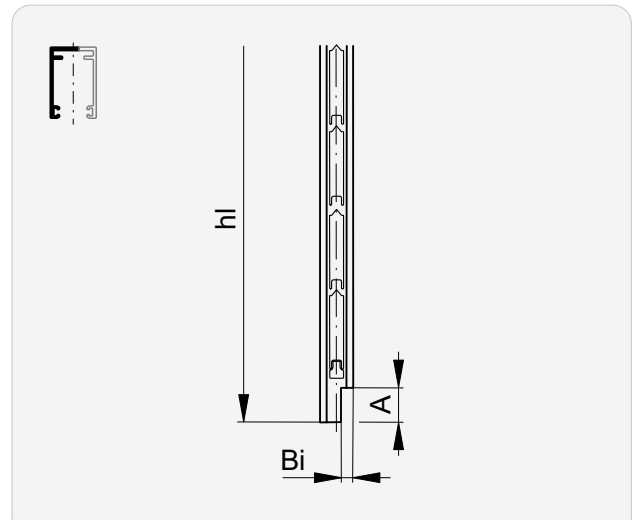
A máx.

30

Br máx.

10

Interior



A máx.

30

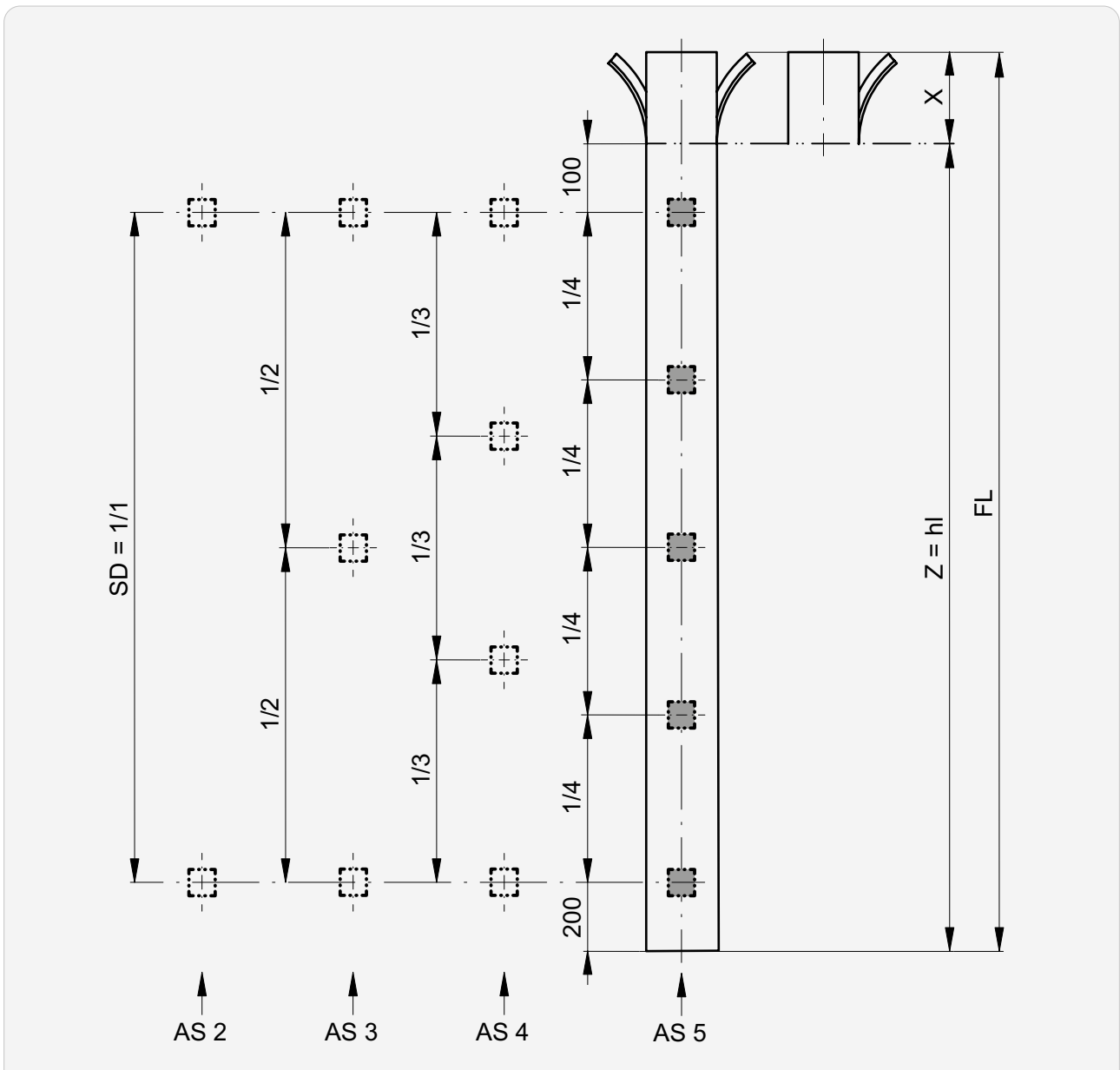
Bi máx.

10

Puntos de fijación

Sin prolongación

Z	AS
≤ 1500	2
1501 ... 2700	3
2701 ... 3900	4
> 3900	5



AS Número de ranuras

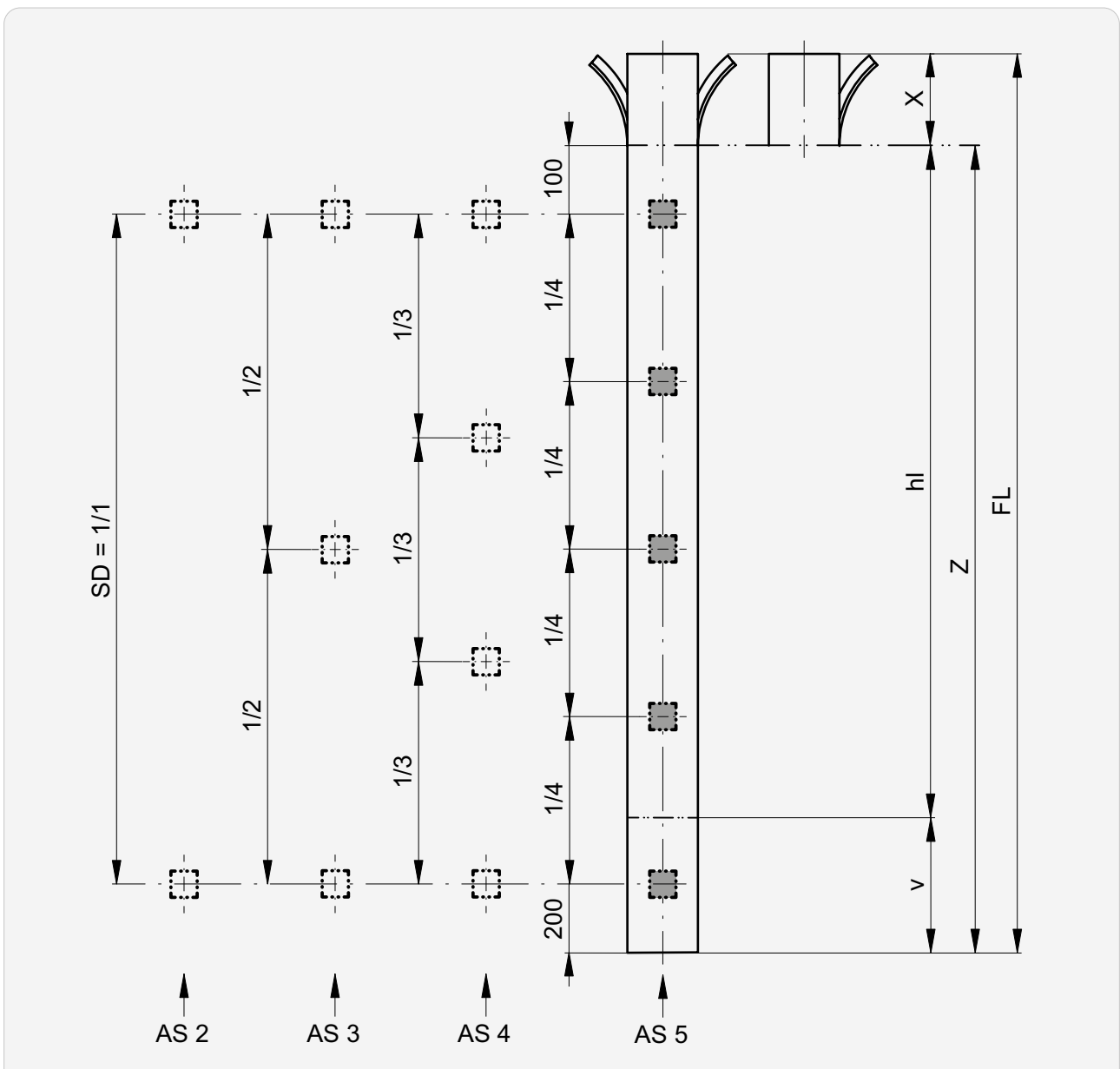
X 0...200

SD Distancia entre ranuras: máx. 1200

►► Puntos de fijación

Con prolongación de la guía

Z	AS
≤1500	2
1501... 2700	3
2701... 3900	4
>3900	5



AS Número de ranuras

SD Distancia entre ranuras: máx. 1200

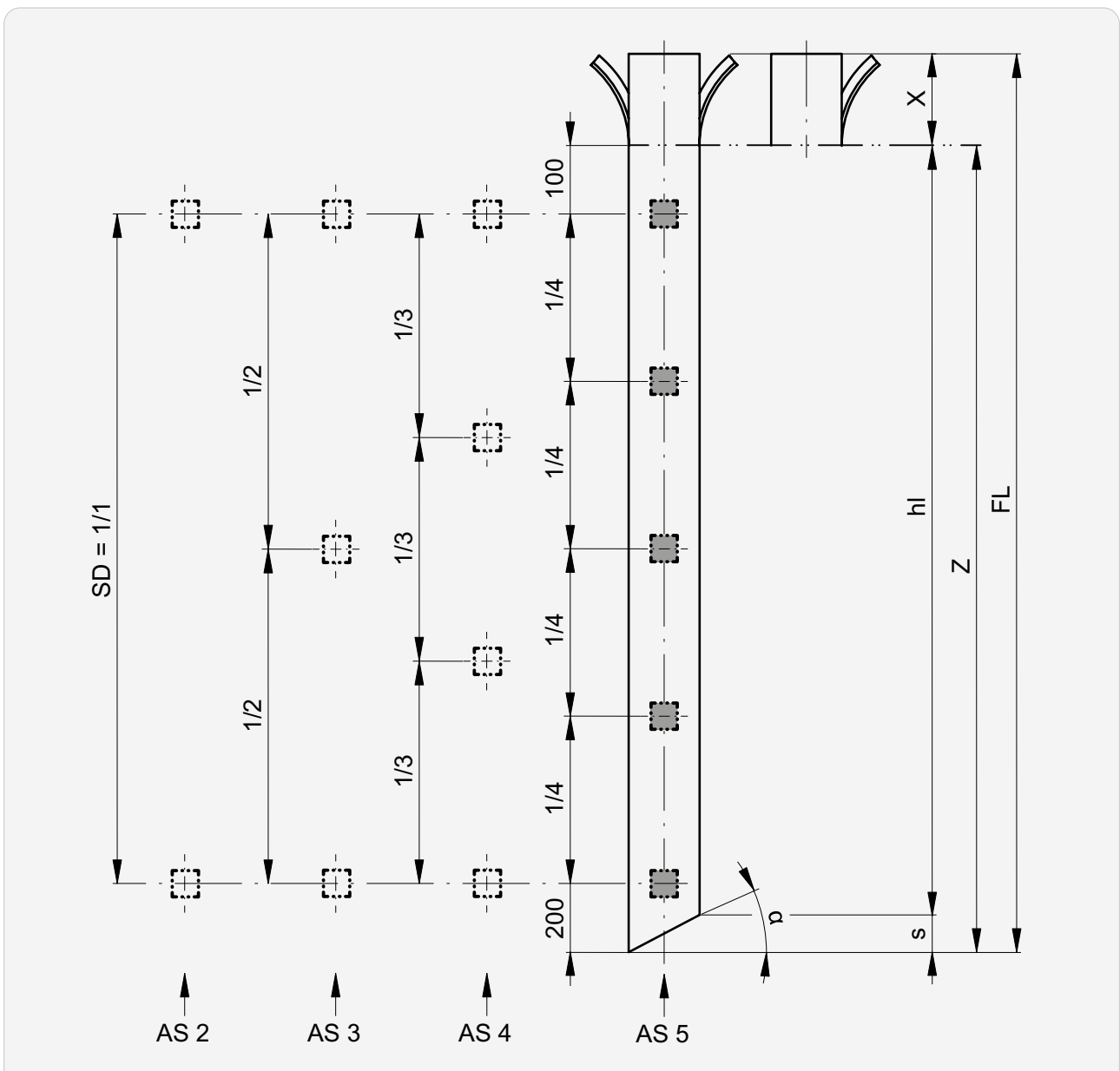
v Prolongación de la guía: máx. 1000

X 0...200

►► Puntos de fijación

Con bisel

Z	AS
≤ 1500	2
1501 ... 2700	3
2701 ... 3900	4
> 3900	5



AS Número de ranuras

s Bisel (ancho de la guía x tg α)

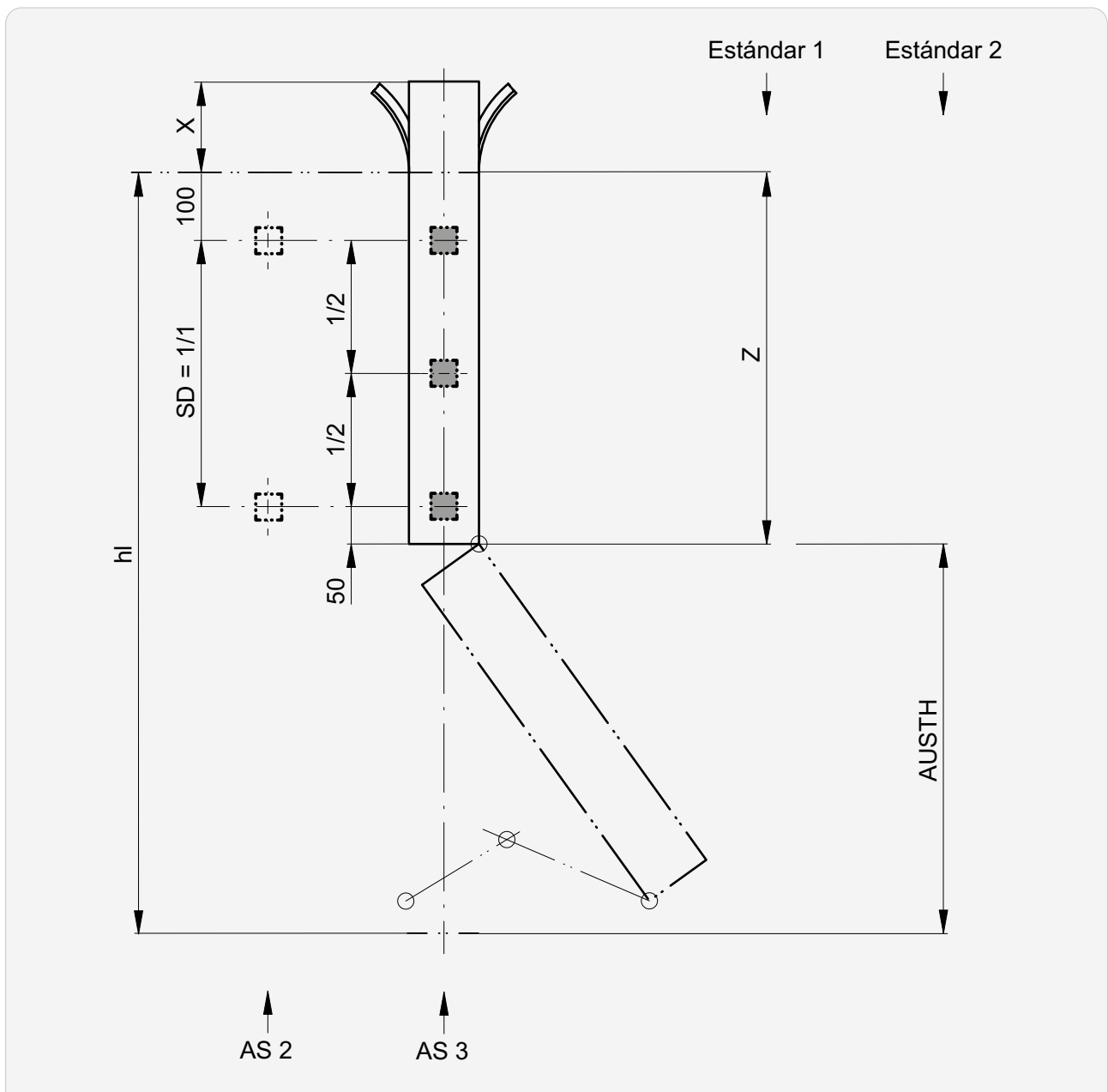
SD Distancia entre ranuras: máx. 1200

X 0 ... 200

►► Puntos de fijación

Con proyección tipo 1 y 3

hl	Z	AS
		hl - 1500
≤ 1800	300	2
> 1800		≤ 1350
		> 1350



AS Número de ranuras

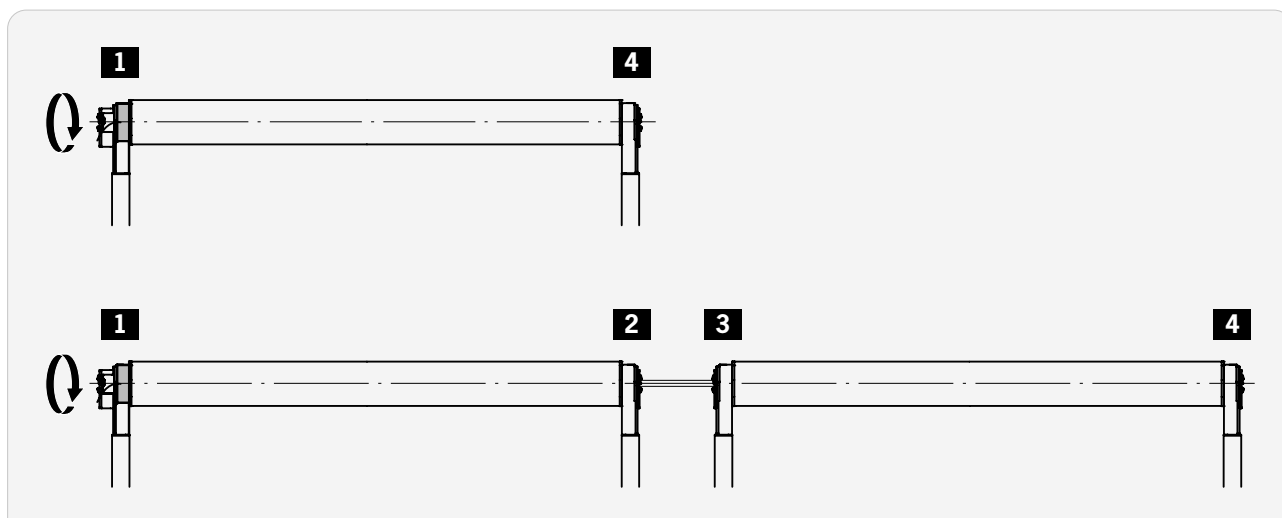
AUSTH Altura proyección

SD Distancia entre ranuras: máx. 1200

X 0... 200

Cojinetes Fix

Visualizacion d'utilizó



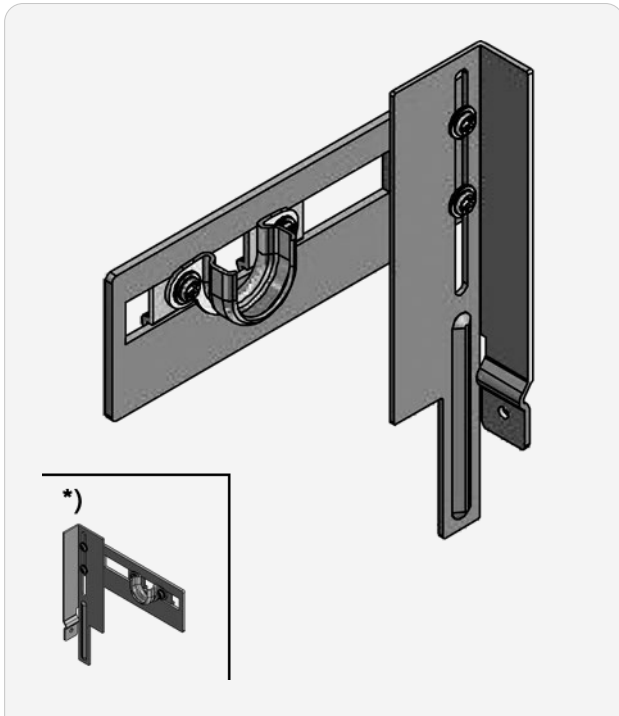
Comando	Tipo de cojinete							
	hl < 1500				hl > 1500			
	1	2	3	4	1	2	3	4
Manual	272				270			
	273				271			
Motor	SIMU				278			
	280				279	270	270	270
	281	272	272	272	284	271	271	271
	Somfy	286	273	273	273			
	287				285			
Rodillo de resorte	276				274			
	277				275			

►► Cojinetes Fix

Tipo 270 | Tipo 271*

1 2 3 4

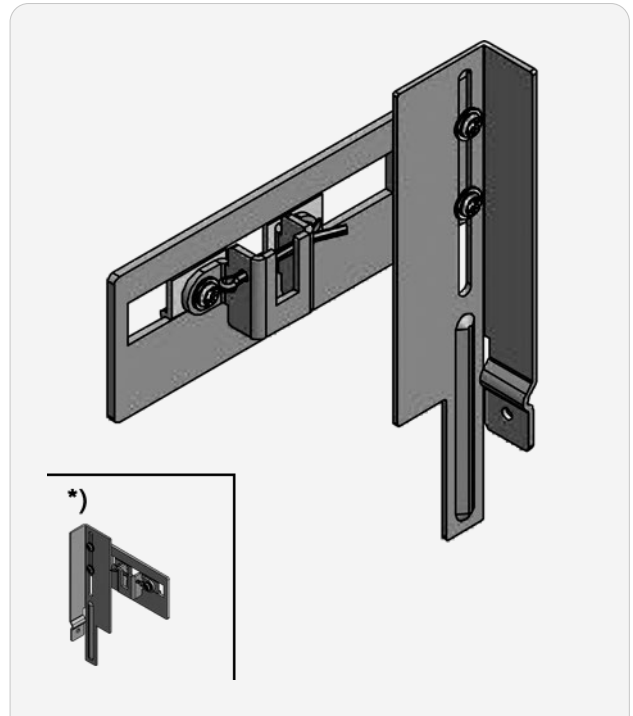
Para rodamiento de bolas Ø28



Tipo 274 | Tipo 275*

1

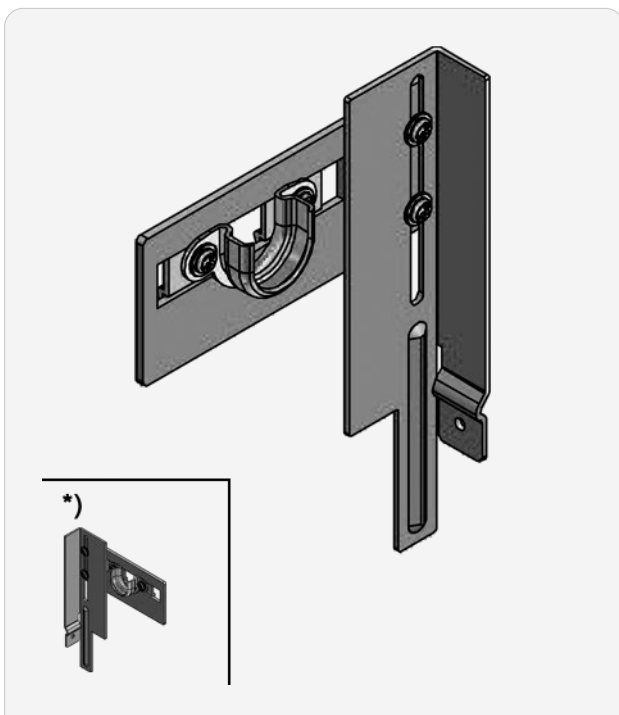
Para barra cuadrada 10×10



Tipo 272 | Tipo 273*

1 2 3 4

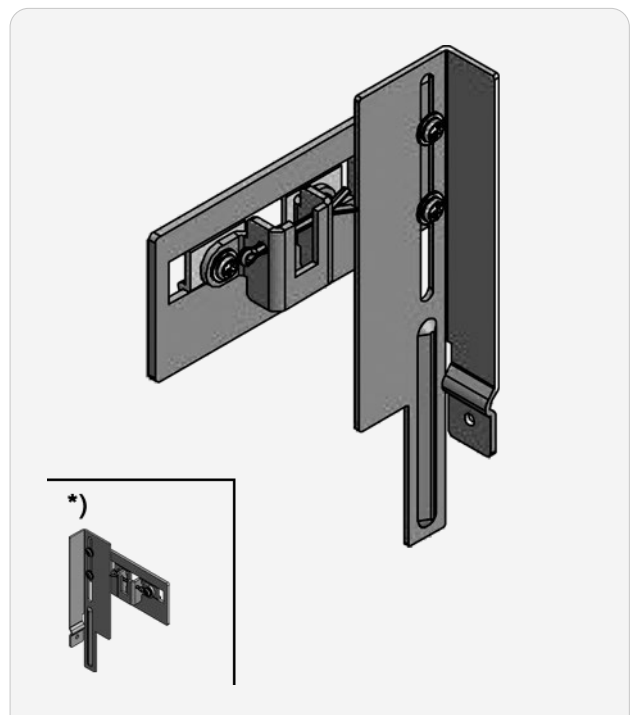
Para rodamiento de bolas Ø28



Tipo 276 | Tipo 277*

1

Para barra cuadrada 10×10

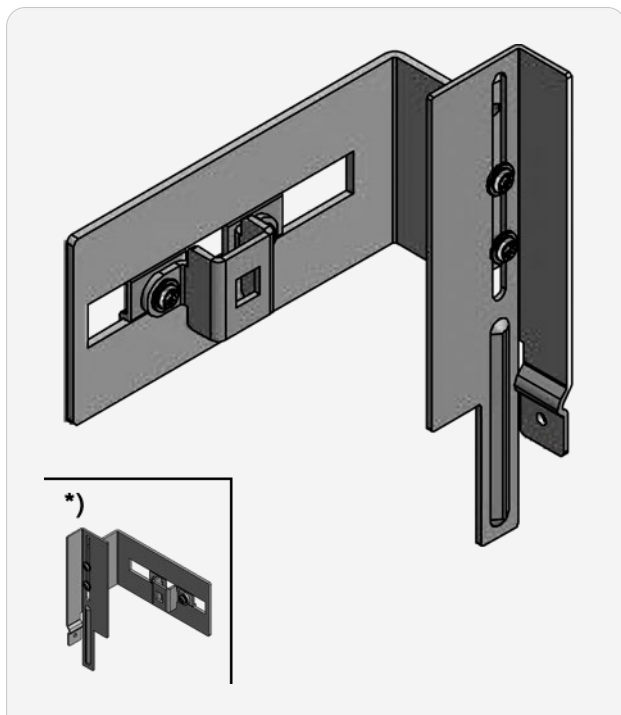


►► Cojinetes Fix

Tipo 278 | Tipo 279*

1

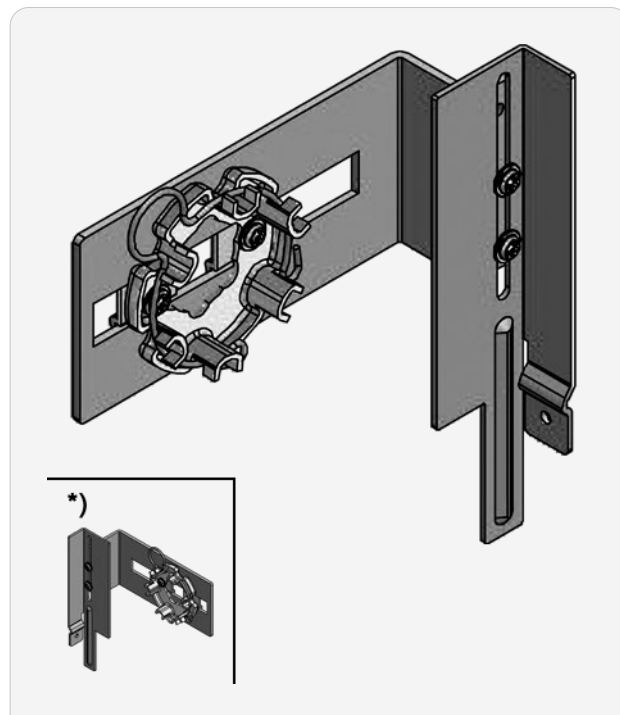
Para barra cuadrada 10×10



Tipo 284 | Tipo 285*

1

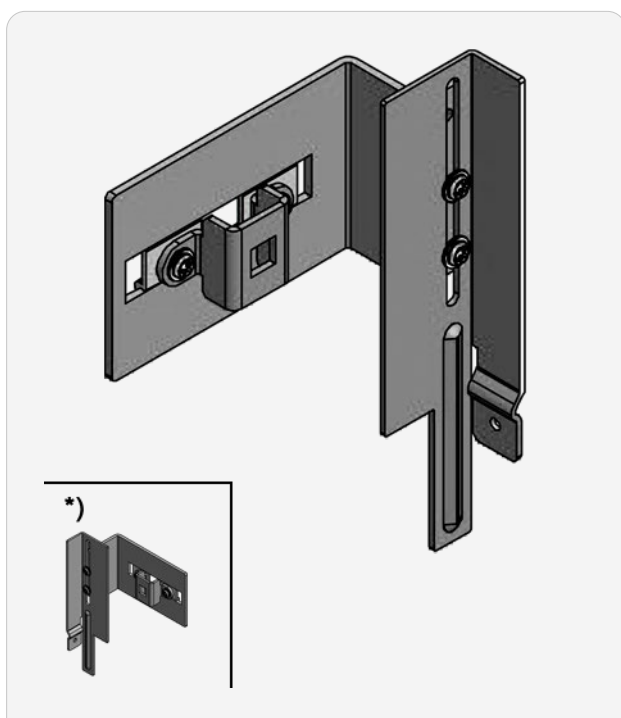
Cojinete para motor Somfy®



Tipo 280 | Tipo 281*

1

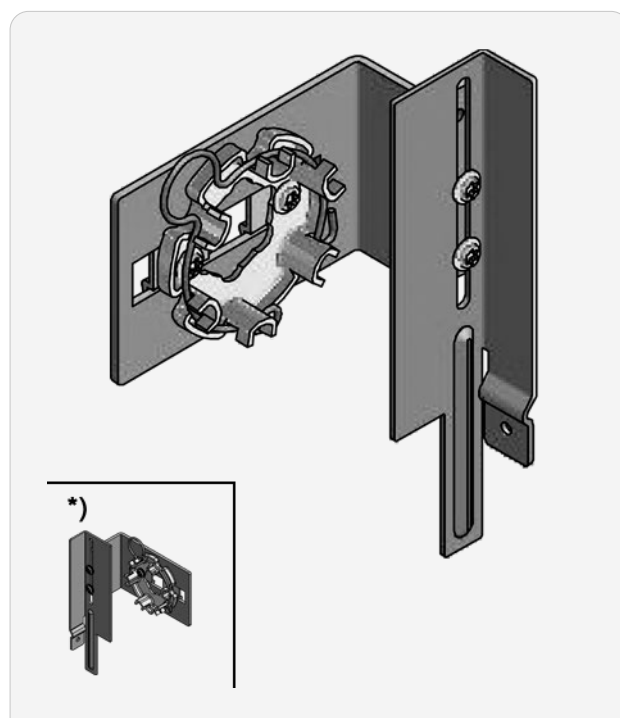
Para barra cuadrada 10×10



Tipo 286 | Tipo 287*

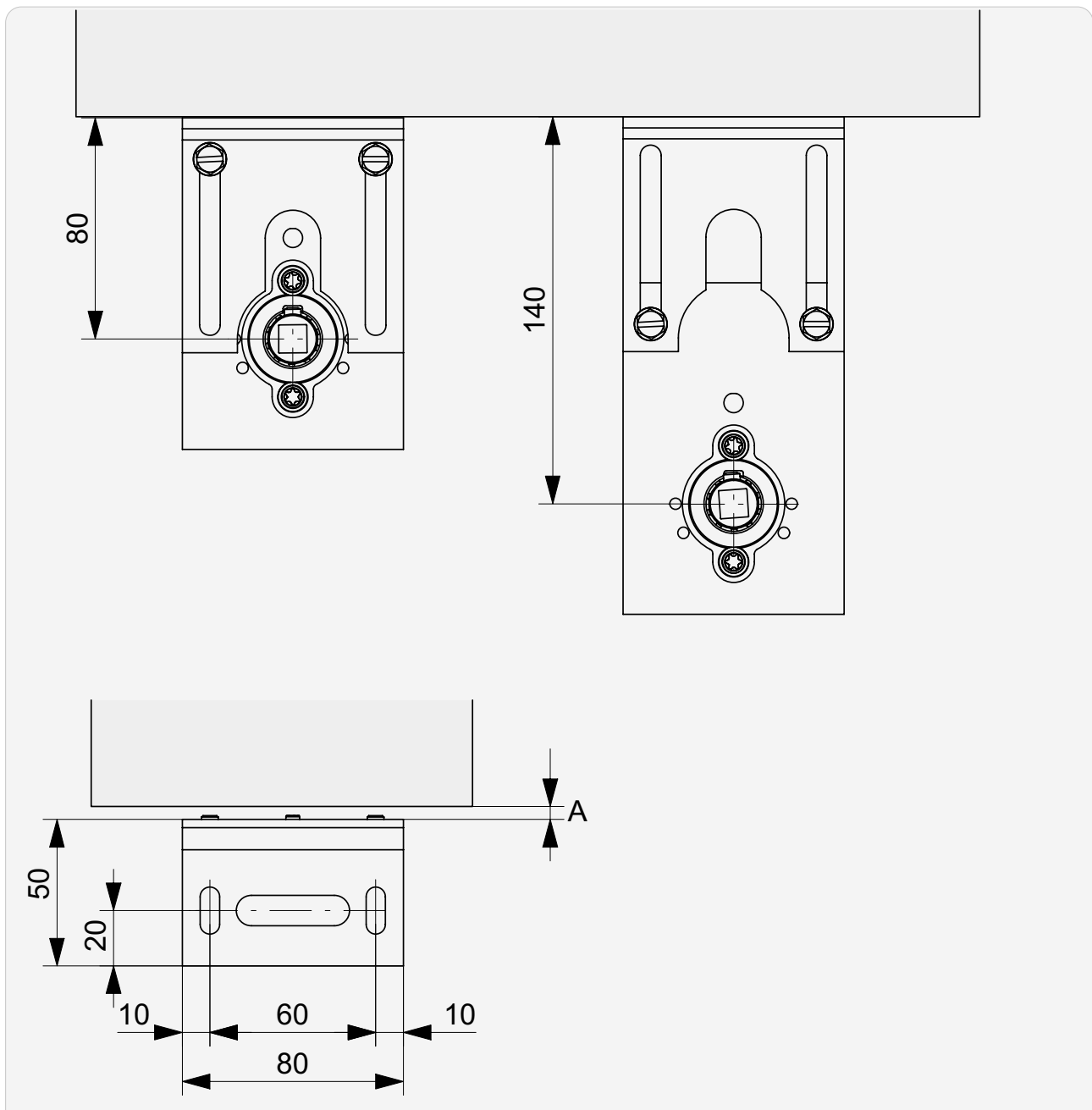
1

Cojinete para motor Somfy®



Cojinetes estándar tradicionales

80 ... 140 mm

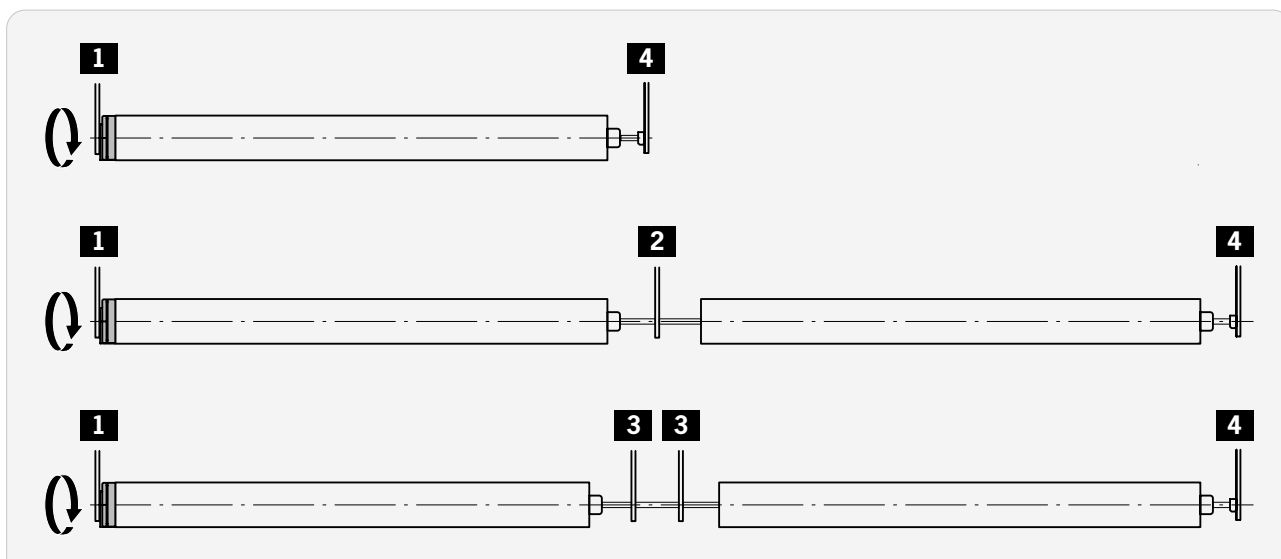


Tipo de cojinete	A
Cojinete para engranaje	8
otros cojinetes (excepto cojinetes dobles)	2

A Distancia reservada para salientes de tornillos, guías, etc.

►► Cojinetes estándar tradicionales

Visualización d'utilizó



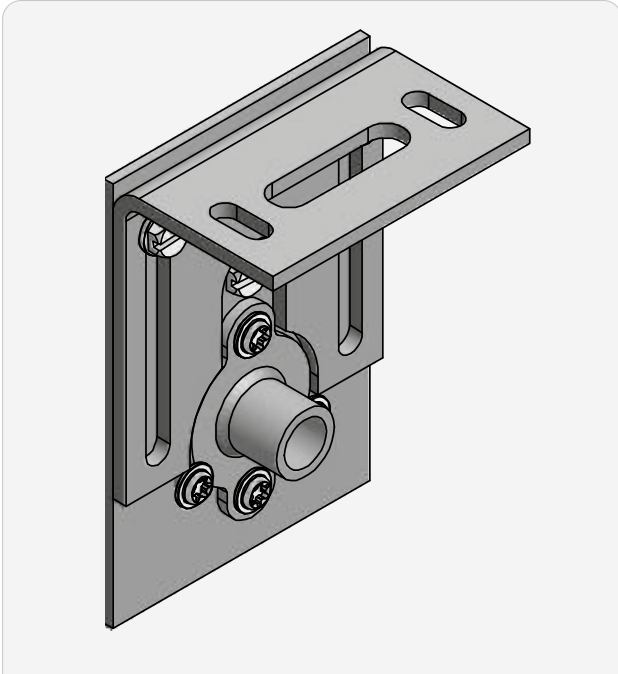
Comando		Tipo de cojinete			
		1	2	3	4
Manual		314			
		334			
Motor	SIMU	144		114	114
	Somfy	164	214 234	134	134
Rodillo de resorte		124			
		154			

►► Cojinetes estándar tradicionales

Tipo 114

3 4

Para perno redondo $\varnothing 12$

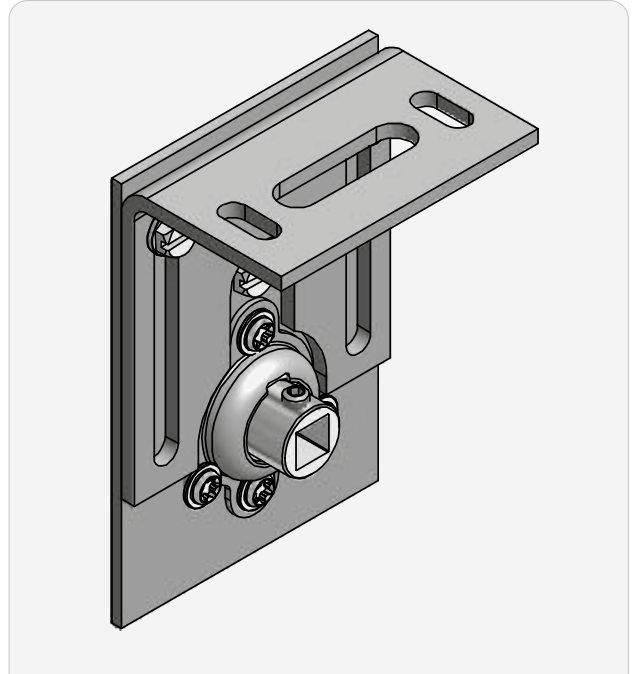


utilizable: NO, NV, NH

Tipo 134

3 4

Rodamiento de bolas $\varnothing 28$

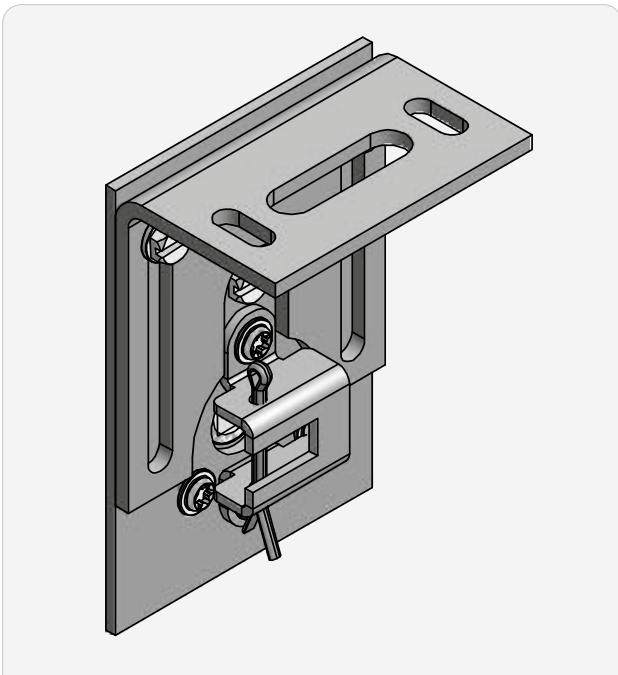


utilizable: NO, NV, NH

Tipo 124

1

Para barra cuadrada 10×10

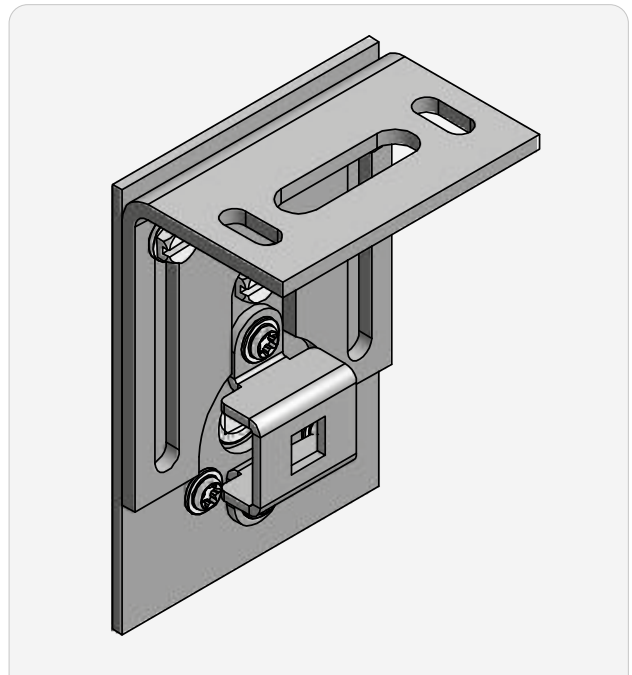


utilizable: NO, NH

Tipo 144

1

Para barra cuadrada 10×10



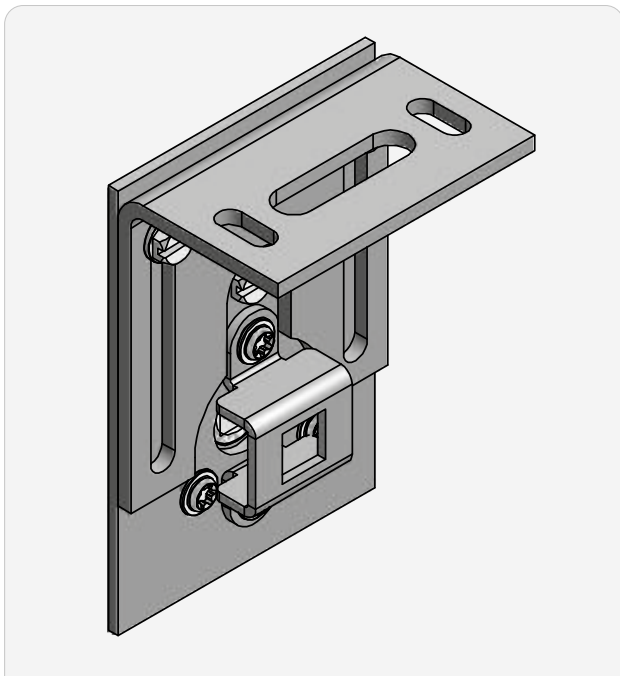
utilizable: NO, NV, NH

►► Cojinetes estándar tradicionales

Tipo 154

1

Para barra cuadrada 13×13

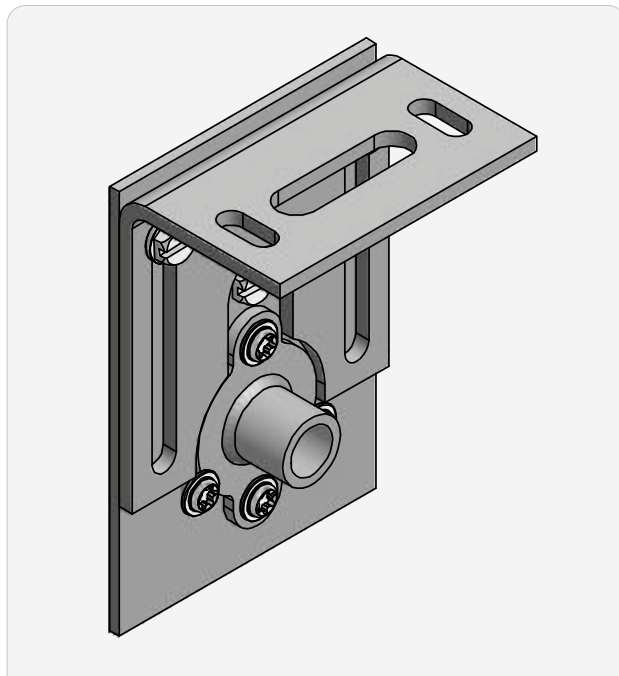


utilizable: NO, NV, NH

Tipo 214

2

Para perno redondo Ø12

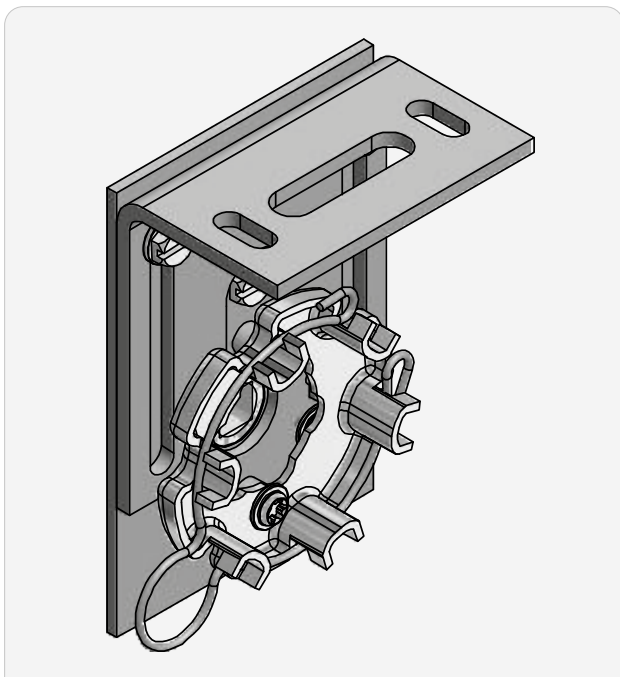


utilizable: NO, NV, NH

Tipo 164

1

Cojinete para motor Somfy®

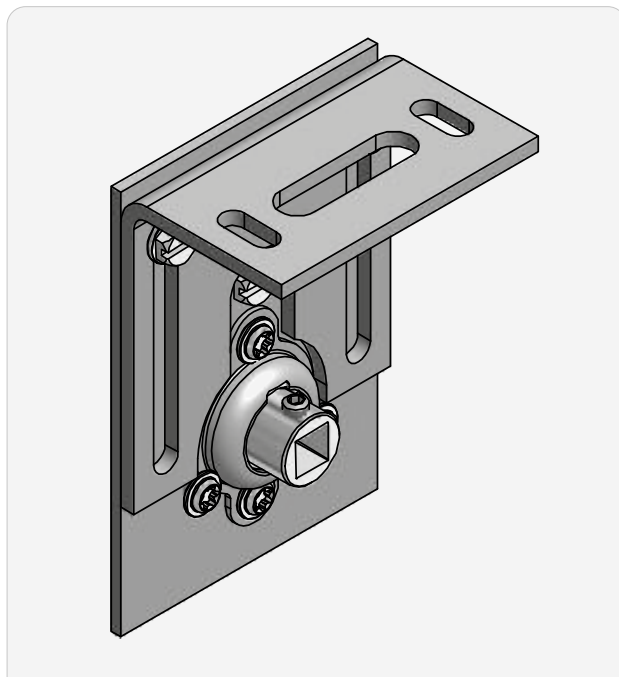


utilizable: NO, NV, NH

Tipo 234

2

Rodamiento de bolas Ø28



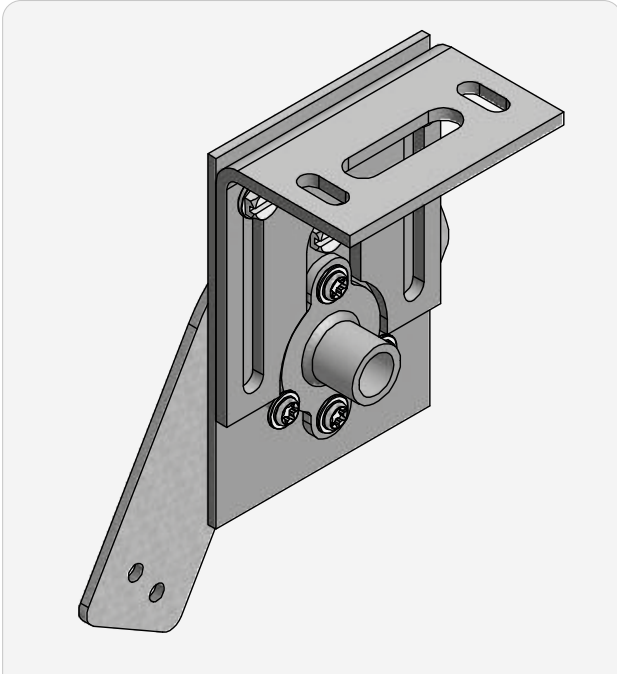
utilizable: NO, NV, NH

►► Cojinetes estándar tradicionales

Tipo 314

1

Para perno redondo $\varnothing 12$

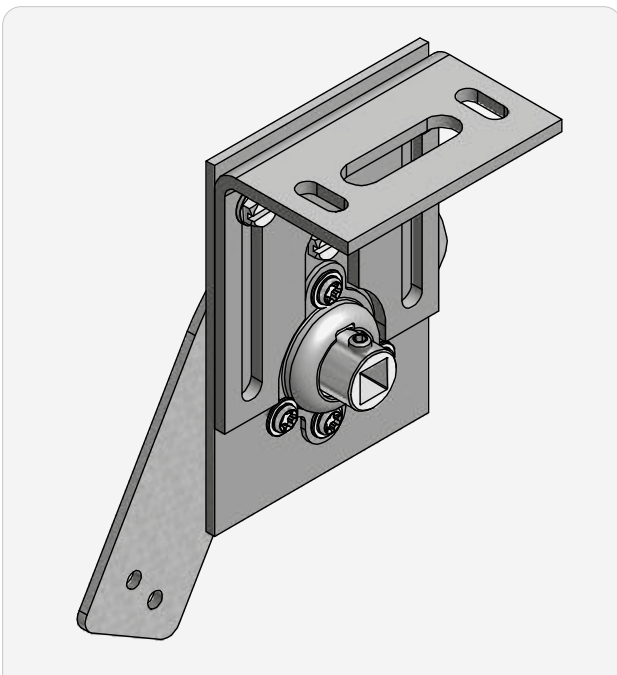


utilizable: NO, NV, NH

Tipo 334

1

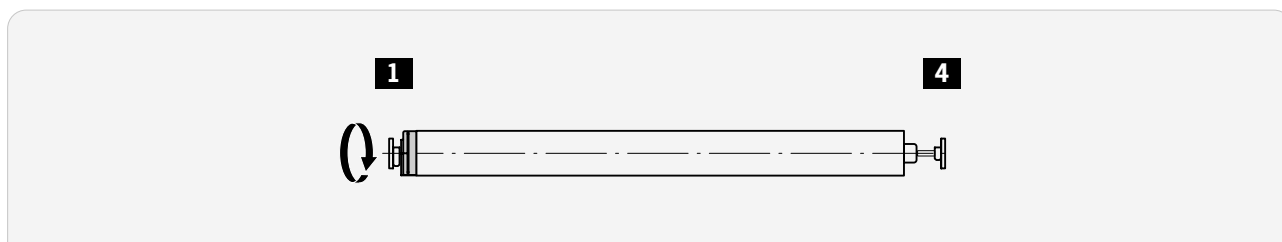
Rodamiento de bolas $\varnothing 28$



utilizable: NO, NV, NH

Apoyo para placas

Visualizacion d'utilizó

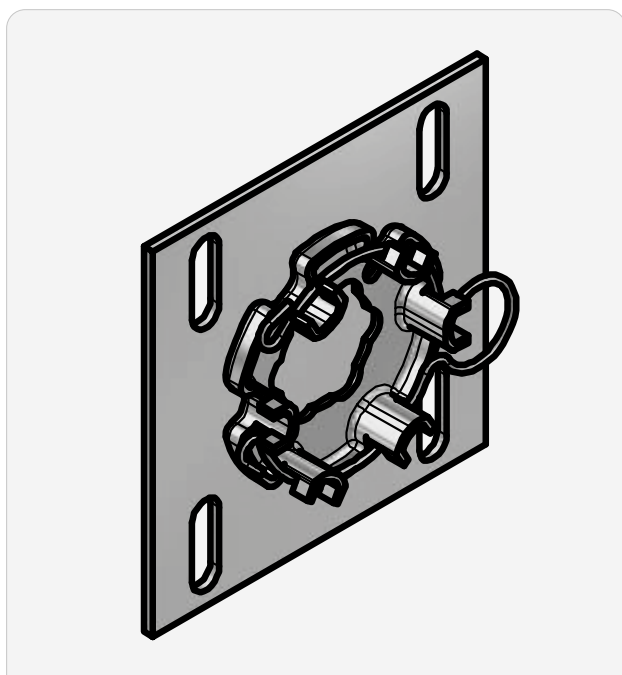


Comando	Tipo de cojinete	
	1	4
Manual	124	
Motor Somfy	30	124
Rodillo de resorte	124	

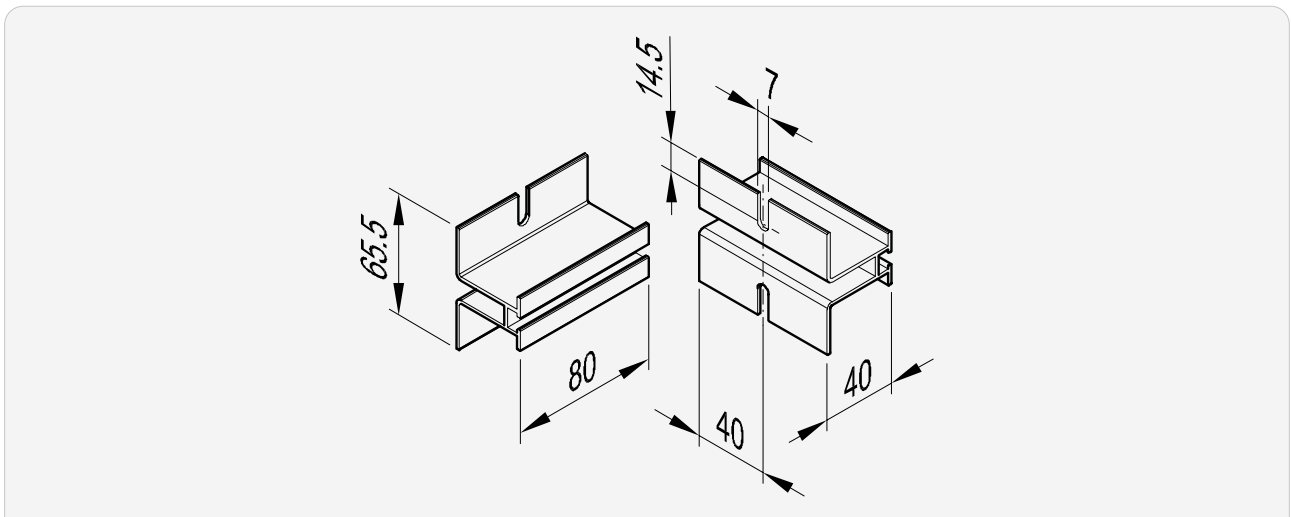
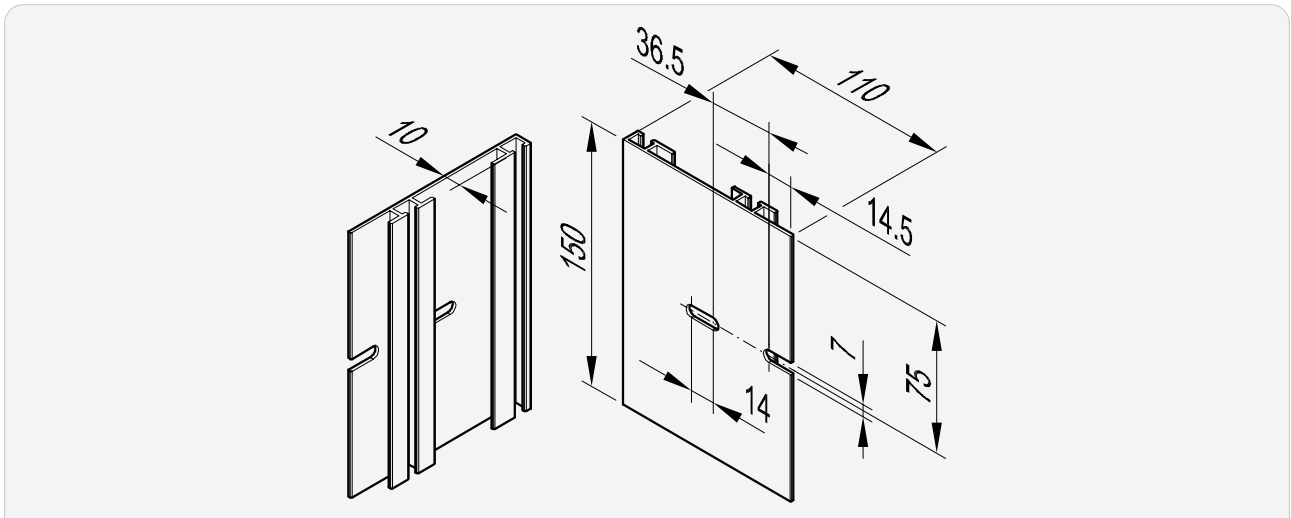
Tipo 30

1

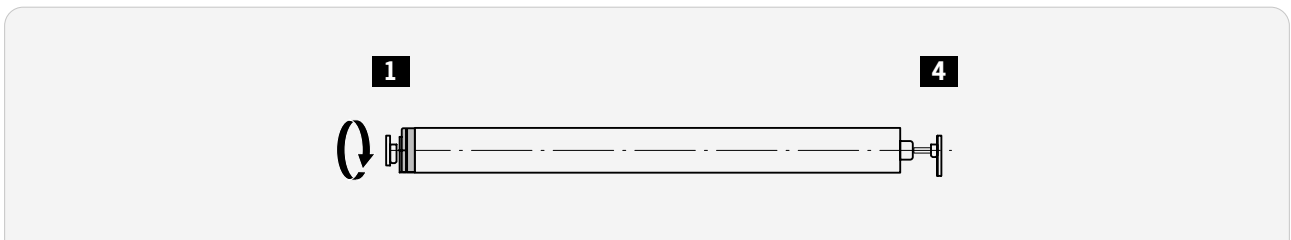
Cojinete para motor Somfy®



Cojinetes laterales tradicionales para «Coffre»



Visualización d'utilizó

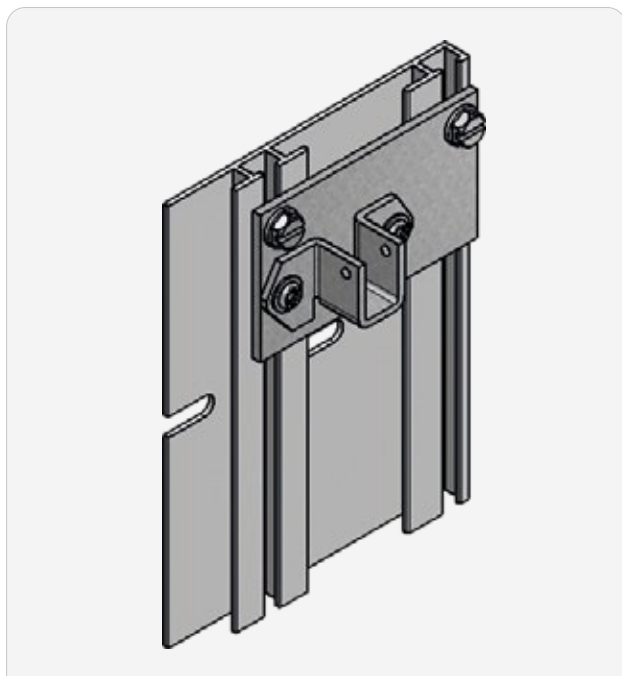


Comando	Tipo de cojinete	
	1	4
Manual	552	512
Motor	SIMU	562
	Somfy	564
Rodillo de resorte	562	532
		542
	562	

►► Cojinetes laterales tradicionales para «Coffre»

Tipo 512

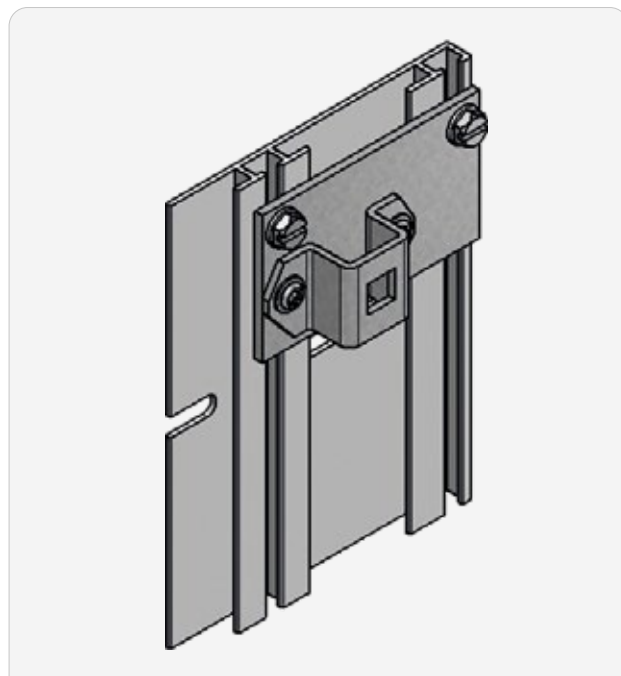
4

Para perno redondo $\varnothing 12$ 

Tipo 542

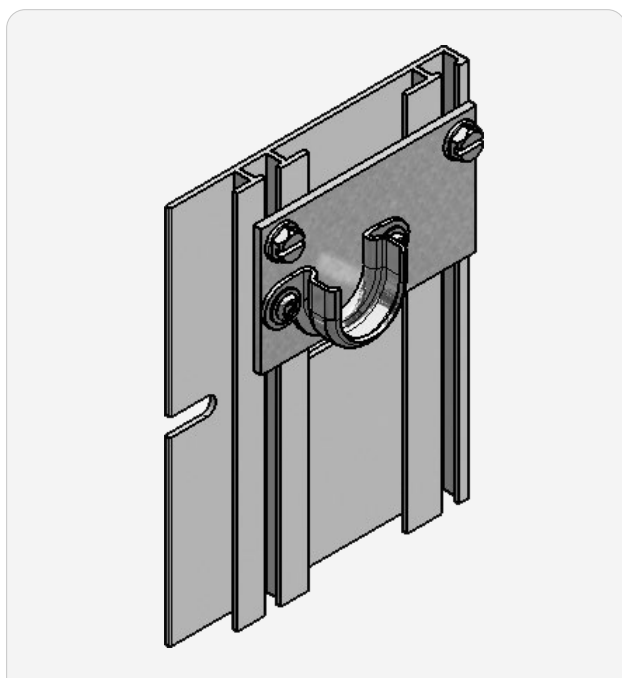
4

Para barra cuadrada 10×10



Tipo 532

4

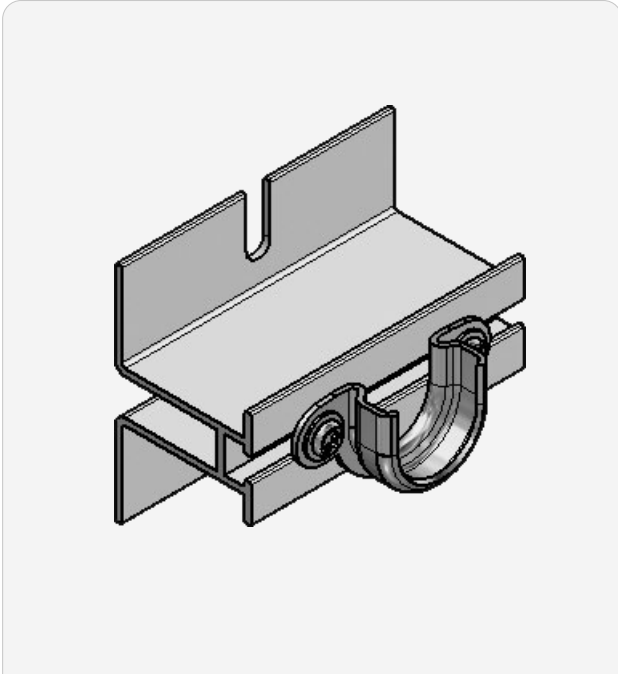
Para rodamiento de bolas $\varnothing 28$ 

►► Cojinetes laterales tradicionales para «Coffre»

Tipo 552

1

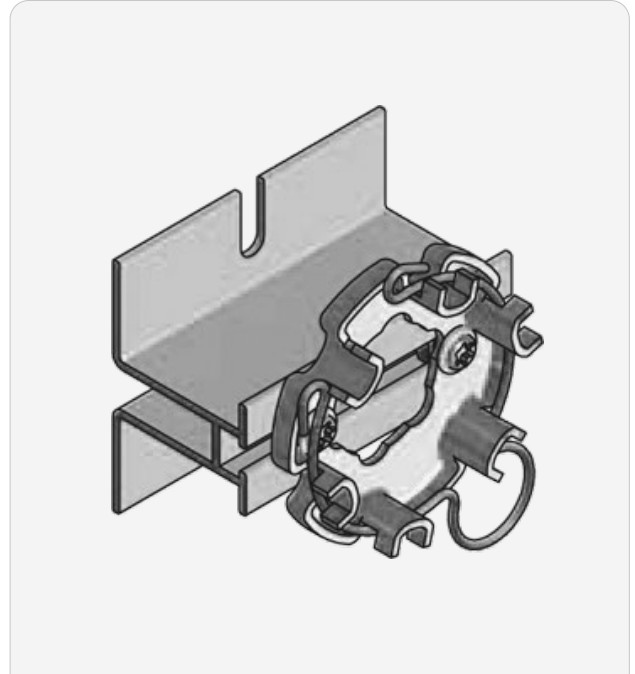
Para rodamiento de bolas Ø28



Tipo 564

1

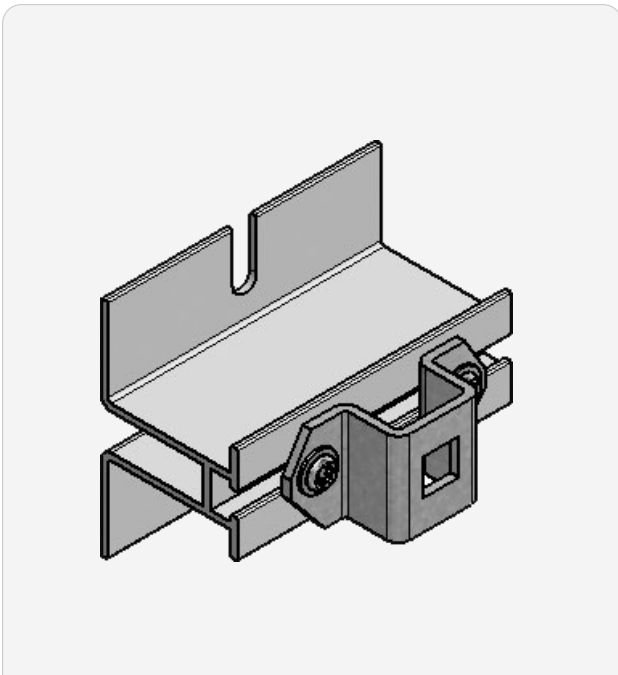
Cojinete para motor Somfy®



Tipo 562

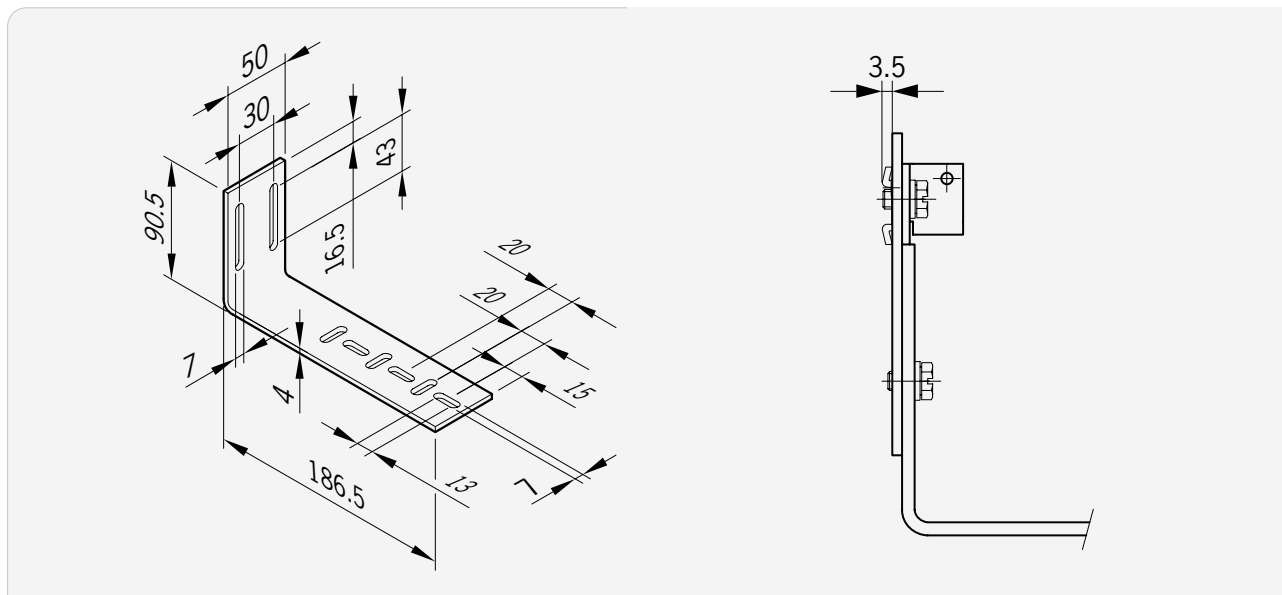
1

Para barra cuadrada 10×10

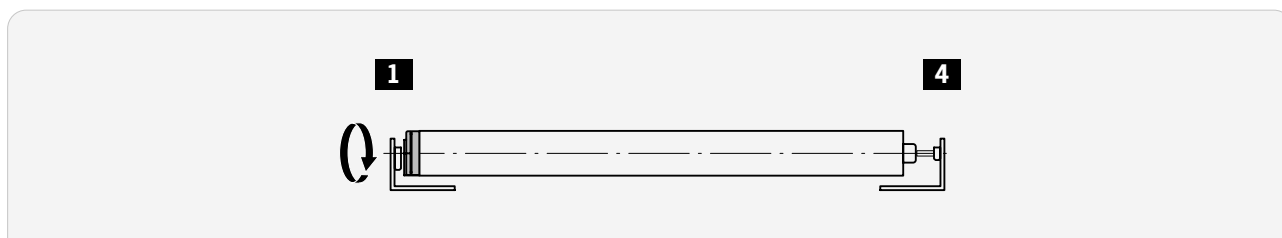


Apoyo para marco de ventana

i Para utilizar sobre una base idónea, **no en caso de ensanchamiento del marco de plástico.**



Visualización d'utilizó



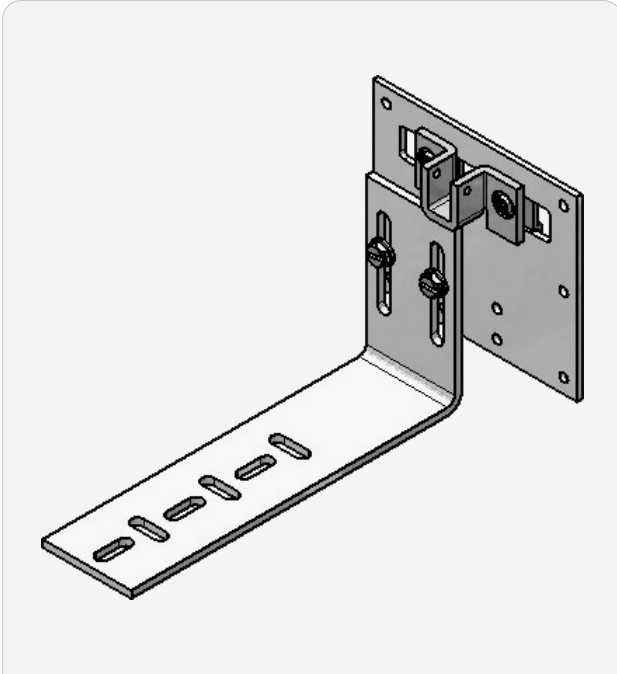
Comando	Tipo de cojinete		
	1	4	
Motor	SIMU	64	60
		65	61
	Somfy	64	62
		65	63

►► Apoyo para marco de ventana

Tipo 60 | Cojinete derecho

4

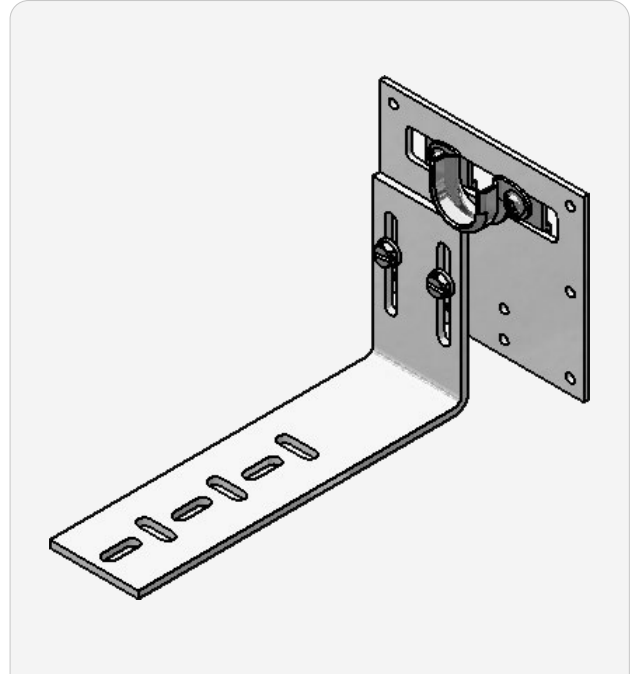
Para perno redondo $\varnothing 12$



Tipo 62 | Cojinete derecho

4

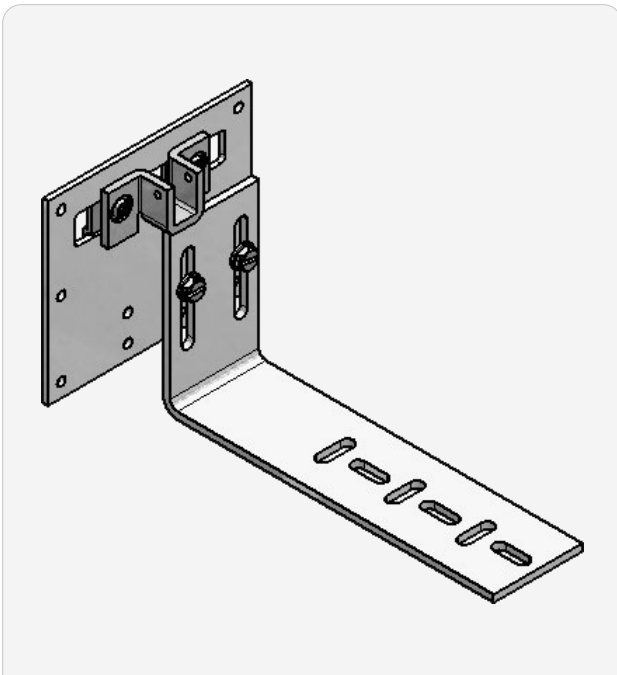
Para rodamiento de bolas $\varnothing 28$



Tipo 61 | Cojinete izquierdo

4

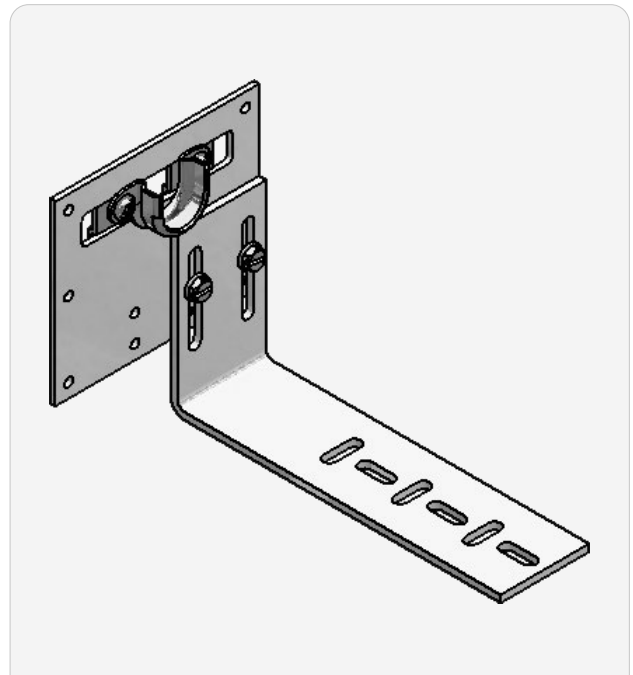
Para perno redondo $\varnothing 12$



Tipo 63 | Cojinete izquierdo

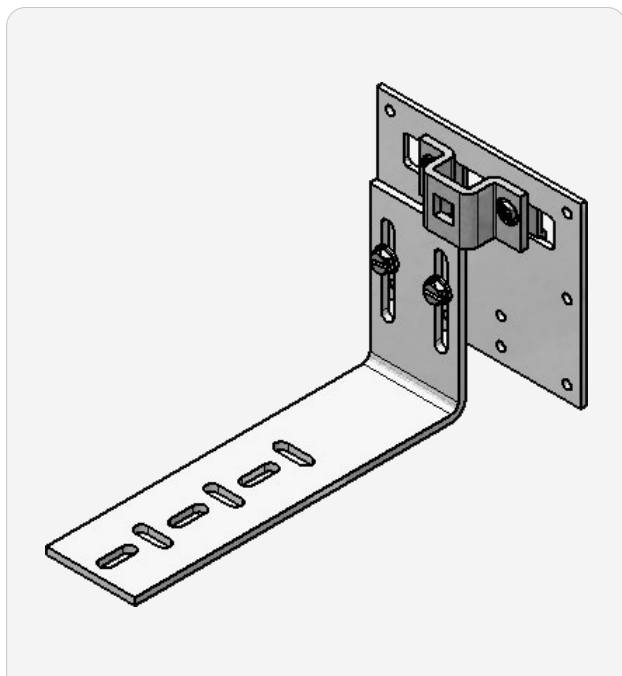
4

Para rodamiento de bolas $\varnothing 28$

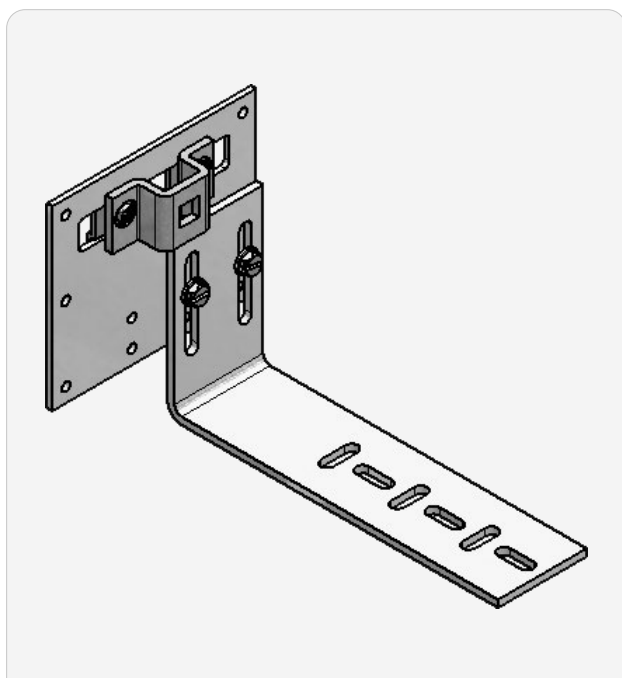


►► Apoyo para marco de ventana**Tipo 64 | Cojinete derecho****1**

Para barra cuadrada 10×10

**Tipo 65 | Cojinete izquierdo****1**

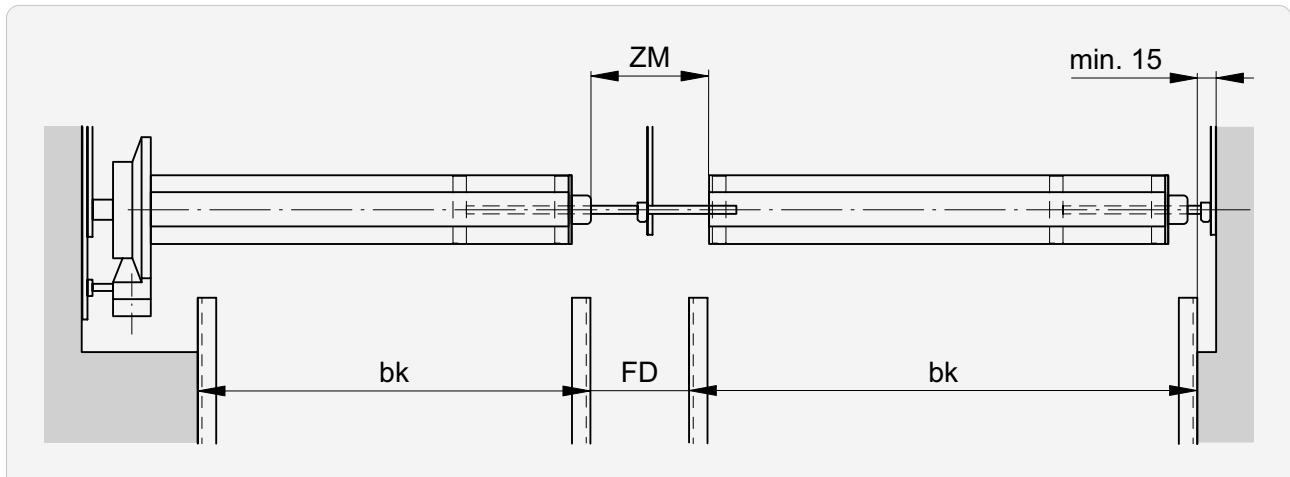
Para barra cuadrada 10×10



Instalaciones acopladas

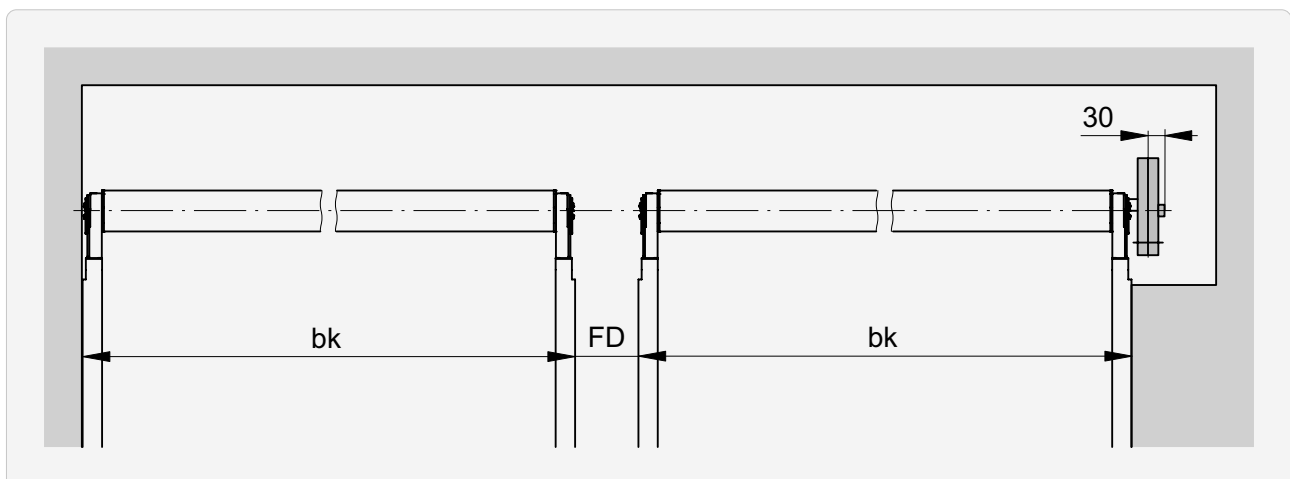
Con mecanismo

Tradicional



Versión	ZM
con un cojinete central	10 ... 130
con dos cojinetes centrales	131 ... 400
con cojinete central y engranaje	≥55

Fix

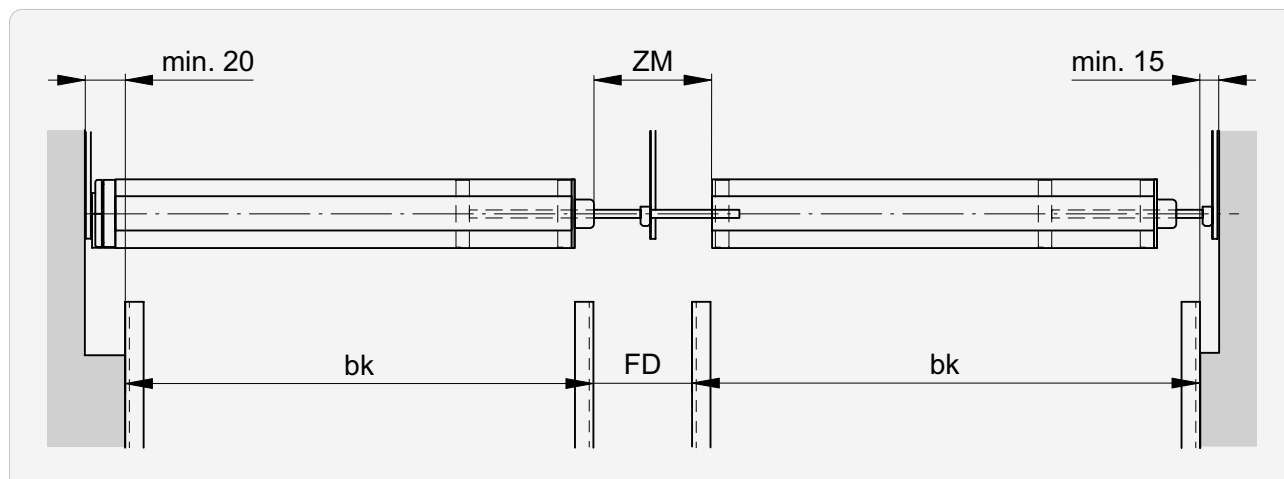


Versión	FD
sin engranaje	10 ... 400
con engranaje	30 ... 400

►► Instalaciones acopladas

Con motor

Tradicional



Versión

con un cojinete central

con dos cojinetes centrales

con cojinete central y engranaje

ZM

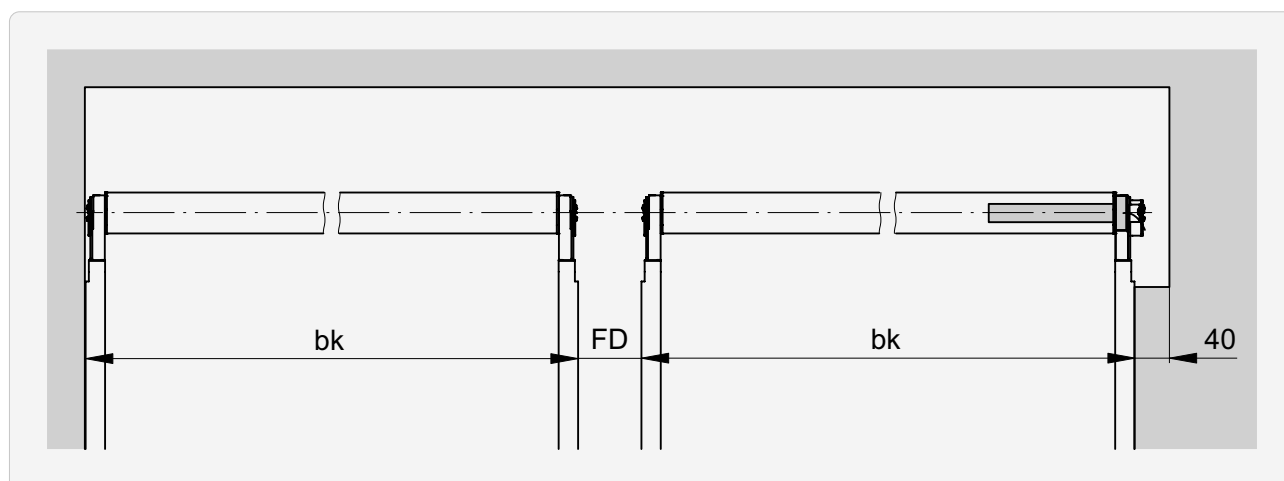
10 ... 130

131 ... 400

≥55

i El motor está **siempre colocado en la parte exterior izquierda o derecha!**

Fix



FD

10 ... 400

i El motor está **siempre colocado en la parte exterior izquierda o derecha!**

Manguitos para rodillo

Rodillo Ø60

Tipo WM-6001 | Referencia 172371

Rodamiento de bolas Ø28



Tipo WM-6003 | Referencia 171968

Para barra cuadrada 10×10



Tipo WM-6002 | Referencia 171967

Perno redondo Ø12



Tipo WM-6004 | Referencia 171966

Perno cuadrada 10×10



▶▶ Manguitos para rodillo

Rodillo Ø70

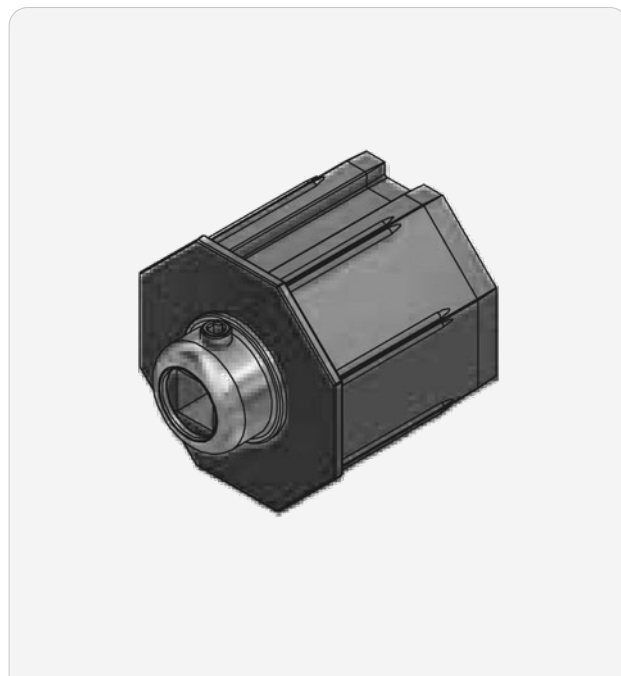
Tipo WM-7001 | Referencia 177784

Rodamiento de bolas Ø28



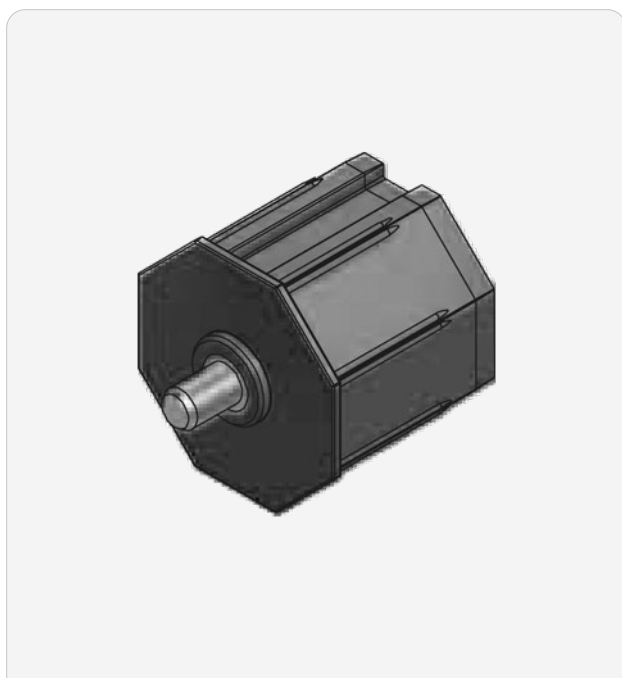
Tipo WM-7003 | Referencia 179846

Para barra cuadrada 10×10



Tipo WM-7002 | Referencia 177785

Perno redondo Ø12



Barras para rodillo

Rodillo Ø60

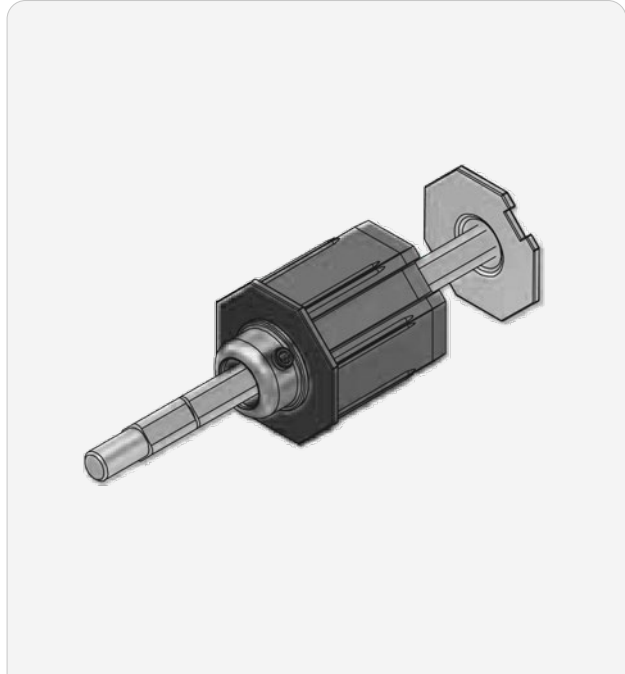
Tipo WS-6011 | Referencia 172369

Rodamiento de bolas Ø28 | L=250



Tipo WS-6021 | Referencia 172367

Perno redondo Ø12 | L=200



Tipo WS-6014 | Referencia 180373

Barra cuadrada 10×10 | L=250

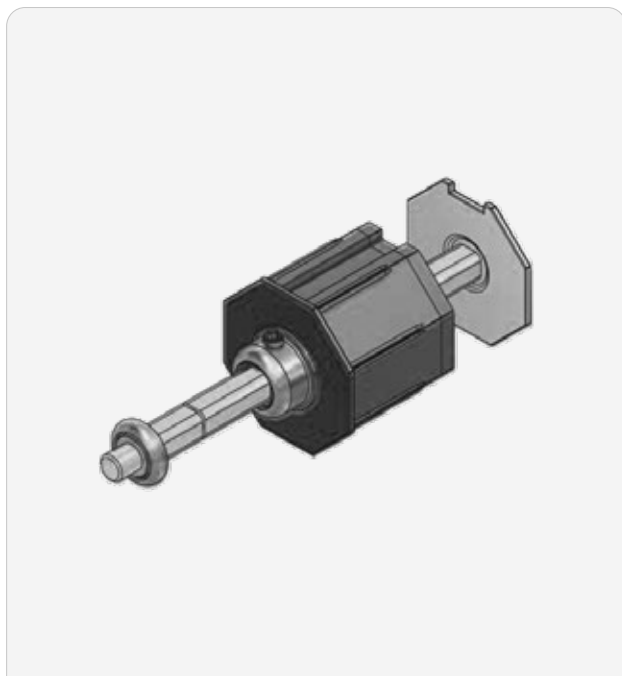


▶▶ Barras para rodillo

Rodillo Ø70

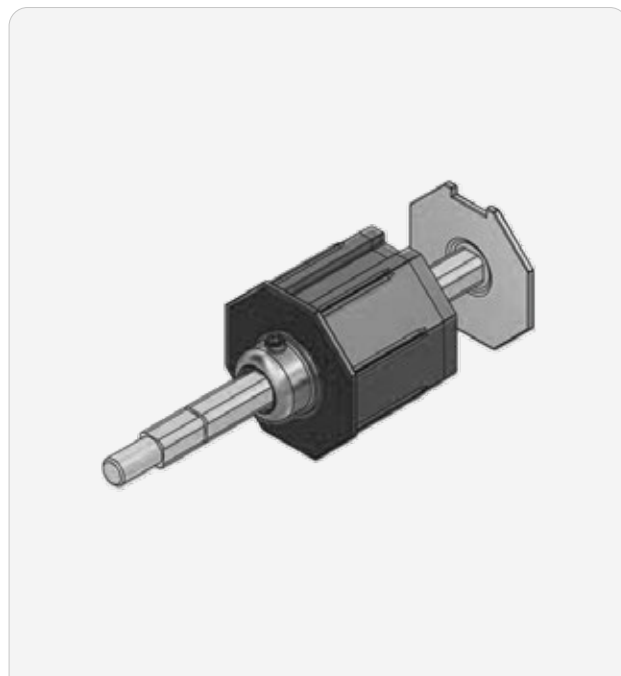
Tipo WS-7011 | Referencia 177787

Rodamiento de bolas Ø28 | L=200



Tipo WS-7021 | Referencia 177788

Perno redondo Ø12 | L=200

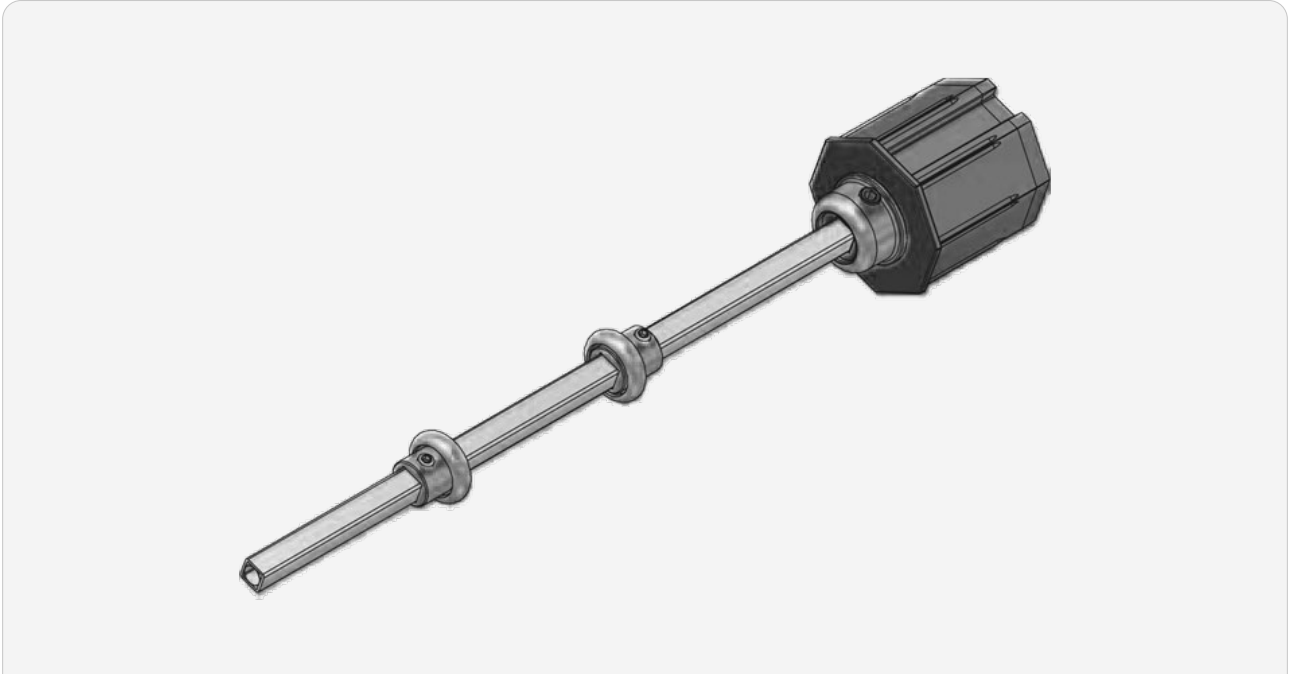


Barras de acoplamiento

Rodillo Ø60

Tipo KS-6041 | Referencia 180864

Barra cuadrada 10×10 y 2 rodamientos de bolas Ø28 | L=580



Tipo KS-6044 | Referencia 180374

Barra cuadrada 10×10 | L=580

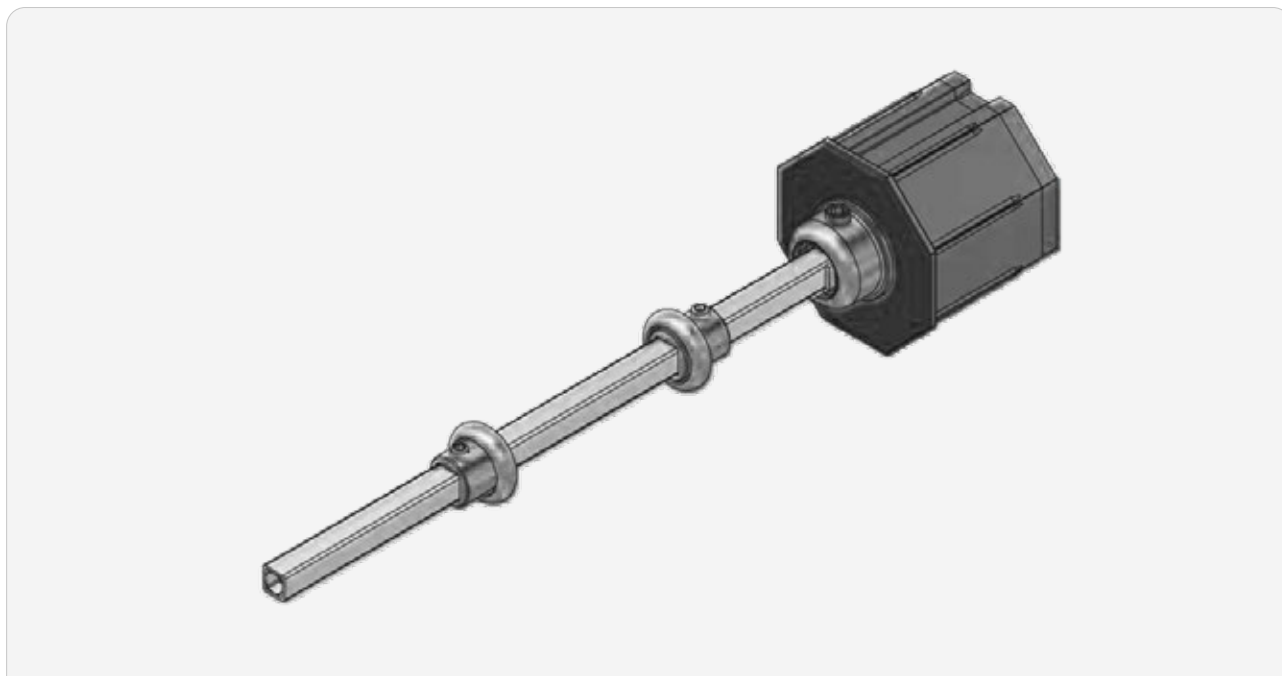


▶▶ Barras de acoplamiento

Rodillo Ø70

Tipo KS-7041 | Referencia 180865

Barra cuadrada 10×10 y 2 rodamientos de bolas Ø28 | L=580



Tipo KS-7044 | Referencia 180866

Barra cuadrada 10×10 | L=580



Datos motores

Características de rendimiento

Tipo		Fin de carrera	Superficie máx. → [m²]	M [Nm]	n [1/min.]	P [W]
Tradicional						
Estándar						
Somfy						
LT 50 Jet	10/17	mecánico	4.8	10	15	120
LT 50 Atlas	15/17	mecánico	7.5	15	17	140
LT 50 Gemini	25/17	mecánico	10.0	25	17	170
Opción						
Somfy						
	10/17		4.8	10		120
Oximo 50 WT	15/17	electronico	7.5	15	17	140
	20/17		10.0	20		160
Oximo 50 IO	10/17		electronico	4.8	10	17
	20/17	10.0		20	160	
Altus 50 RTS	10/17	electronico	4.8	10	17	120
	20/17		10.0	20		160
Fix						
Estándar						
Somfy						
LT 50 Jet	10/17	mecánico	4.8	10	15	120
LT 50 Atlas	15/17	mecánico	7.5	15	17	140
Opción						
Somfy						
Oximo 50 WT	10/17	electronico	4.8	10	17	120
	15/17		7.5	15		140
Oximo 50 IO	10/17		electronico	4.8	10	17
	20/17	10.0		20	160	
Altus 50 RTS	10/17	electronico	4.8	10	17	120
	20/17		7.5	20		160

M Torque

n Número de revoluciones

P Potencia absorbida



Anexo

Definición de medidas	230
Definición de la sentido de giro del cuerpo	234
Lugar de montaje	235

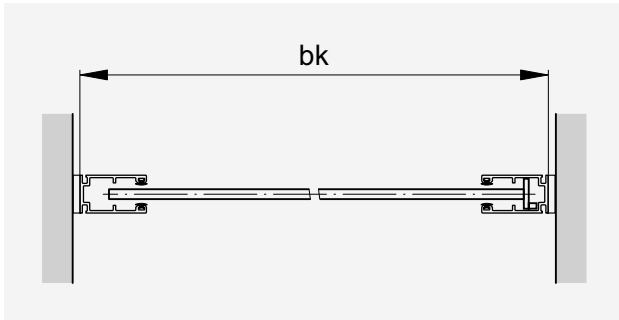
Definición de medidas

i La **dirección de la vista** para las medidas es siempre de **dentro hacia fuera**.

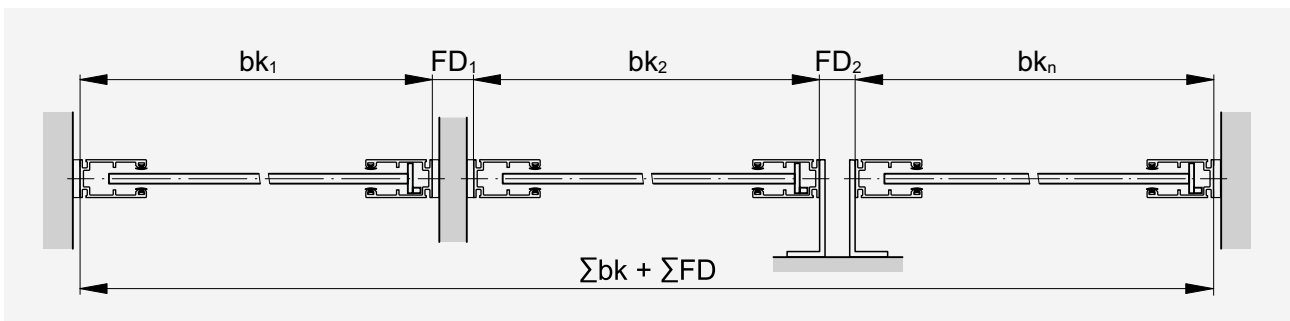
Las medidas no especificadas están **definidas en los productos**.

En los dibujos, se representan situaciones **con guías uniformes**.

bk



Ancho del sistema (Instalaciones acopladas)



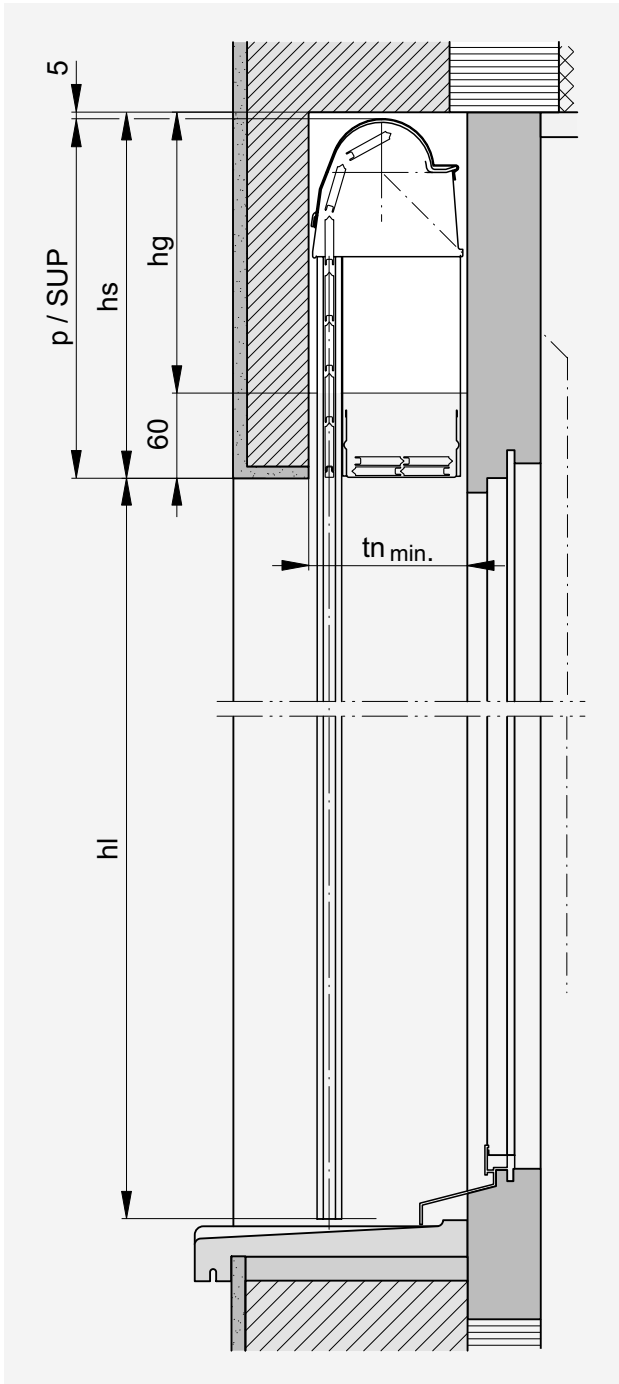
bk Ancho de construcción

FD Distancia de guía

►► Definición de medidas

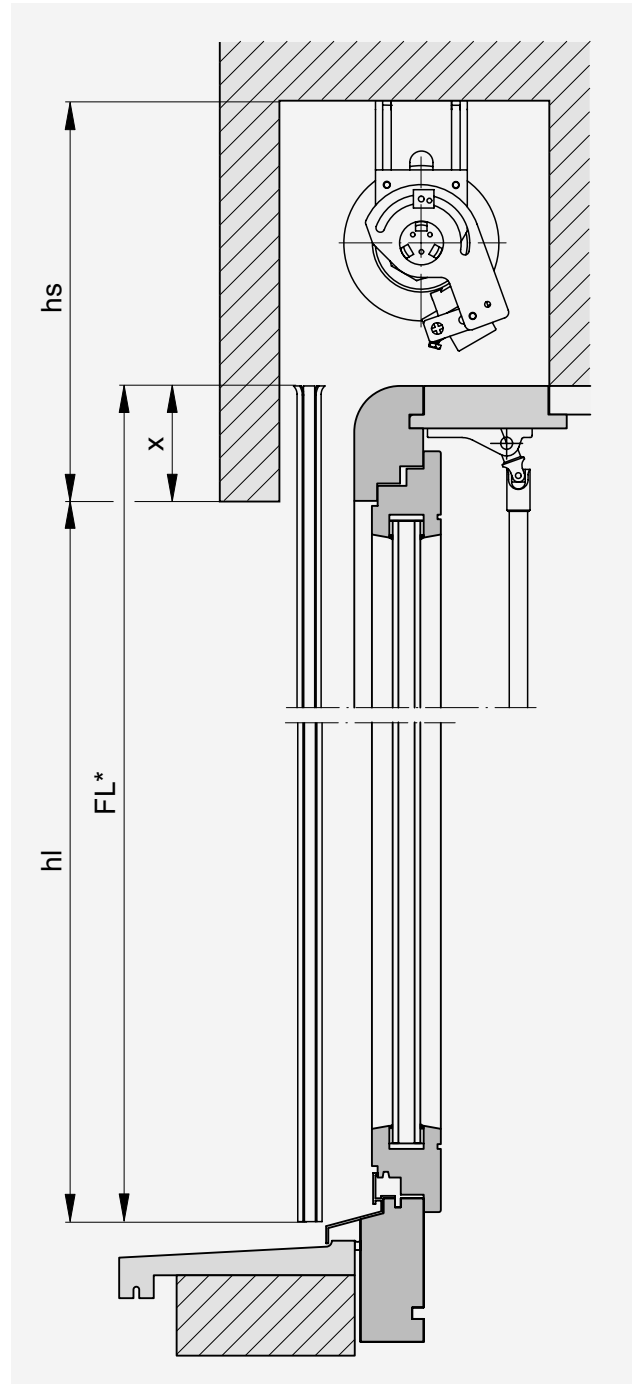
hl, hs, p

Rolpac® III



FL, hl, x

Alucolor®, Minicolor® III



FL Longitud de guía ($hl + x$)
hg Altura del vano del mecanismo
hl Altura final vano

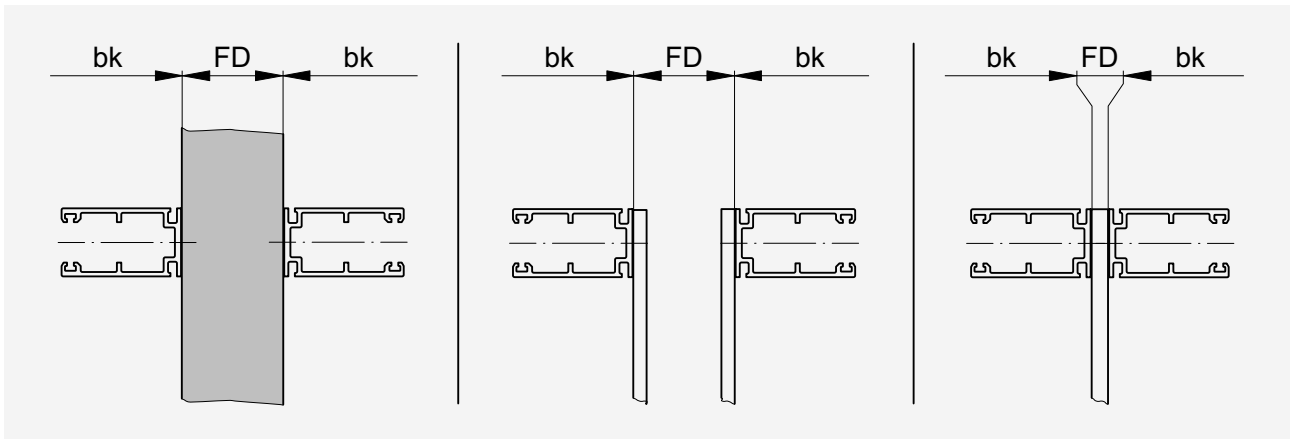
x situación de montaje con respecto a la altura del dintel **hs**

***** con brazo proyectante: $hl + (x - 5)$

hs Altura del dintel
p Altura de paquete
tn Profundidad de nicho

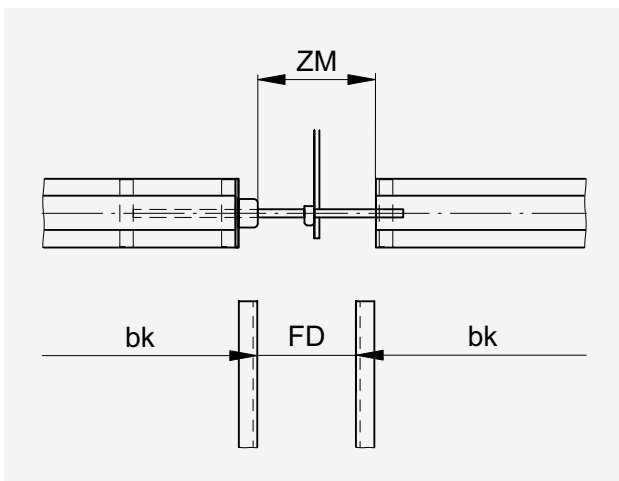
►► Definición de medidas

Distancia de guía FD



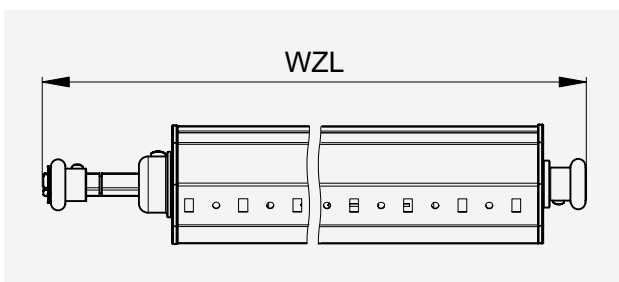
Medida intermedia ZM

Alucolor®, Minicolor® III Tradicional

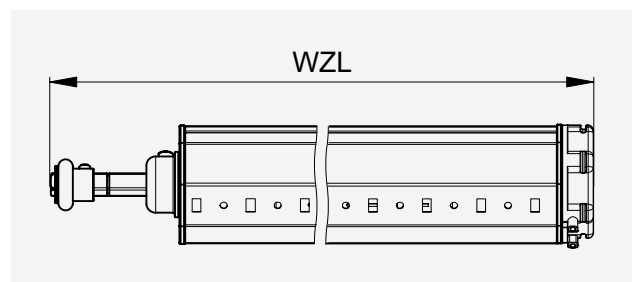


Longitud de rodillo WZL

Alucolor® | con manivelas articulada



Alucolor® | con accionamiento motor

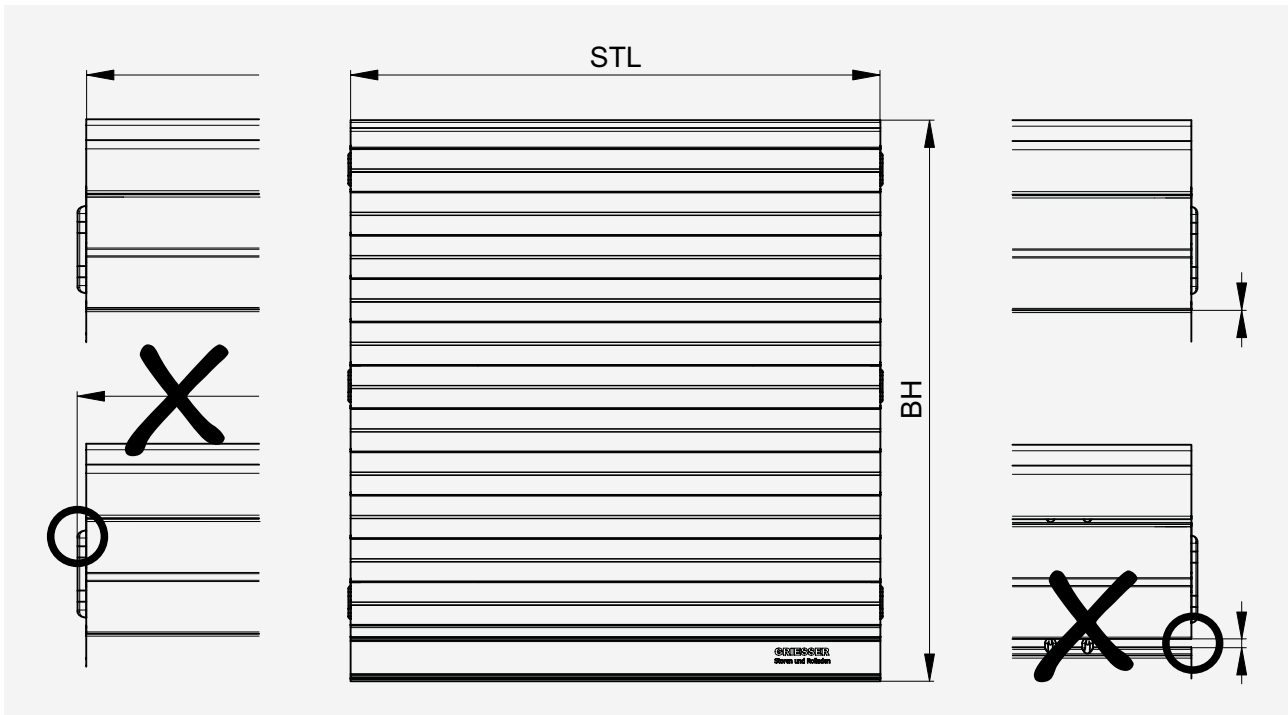


bk Ancho de construcción
FD Distancia de guía

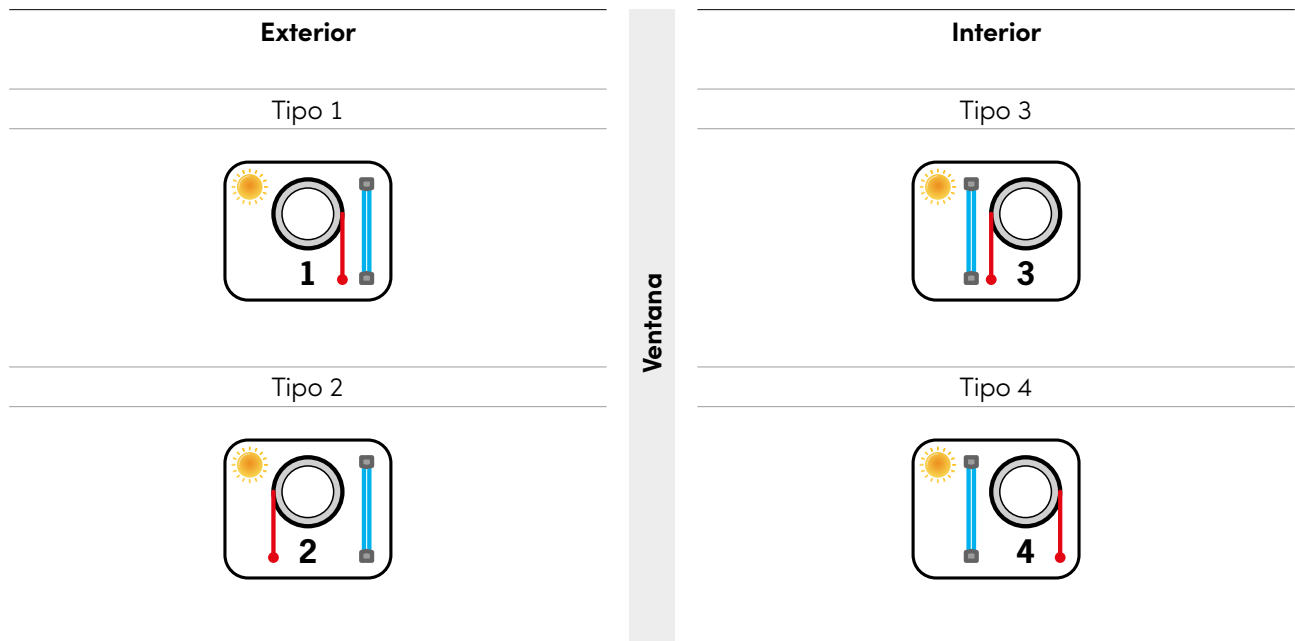
WZL Longitud de rodillo
ZM Medida intermedia

▶▶ Definición de medidas

Longitud de lamas STL | Altura de tejido BH



Definición de la sentido de giro del cuerpo



Producto	Tipo 1	Tipo 2	Tipo 3	Tipo 4
Alucolor®	●	●	-	-
Minicolor® III	●	●	-	-
Renobloc	●	●	-	-
Reno Integro	●	-	-	-
Rolpac® III	●	●	-	-
Tradi PUR	●	●	-	-

Lugar de montaje

- 1 Madera
- 2 Piedra
- 3 Metal, Alu >4 mm, Acero >3 mm
- 4 Chapa, Alu 2...4 mm, Acero 2...3 mm
- 5 Aislamiento exterior*
- 6 Plástico
- 7 Tablero de madera aglomerada
- 8 Hormigón esponjoso
- 10 Hormigón
- 13 Eternita
- 14 Placa empotrada
- 15 Chapa Al | Cu 2...4 mm
- 16 Aislamiento EPS 150

* Aislamiento d: 5...110 mm



Índice

A

Altura del dintel (definición) ▶ hs (definición)	
Altura final vano (definición) ▶ hl (definición)	
Altura de paquete (definición) ▶ p (definición)	
Alucolor®	171
Ancho de construcción (definición) ▶ bk (definición)	
Ancho del sistema (definición)	230

B

Barras de acoplamiento para rodillo	
Alucolor®	224
Minicolor® III	54
Barras para rodillo	
Alucolor®	222
Minicolor® III	53
BH (definición)	233
Biselado en las guías	
Alucolor®	194
Minicolor® III	26
Renobloc	109
Reno Integro	136
Rolpac® III	161
Tradi PUR	76
bk (definición)	230

C

Cierre zócalo	
Alucolor®	181
Minicolor® III	15
Renobloc	105
Reno Integro	132
Tradi PUR	71
Cojinetes	
Alucolor®	
apoyo para marco de ventana	215
apoyo para placas	211
cojinetes estándar tradicionales	206
cojinetes Fix	203
cojinetes laterales tradicionales para «Coffre»	212
Minicolor® III	
apoyo para marco de ventana	47
apoyo para placas	43
cojinetes estándar tradicionales	38
cojinetes Fix	35
cojinetes laterales tradicionales para «Coffre»	44

Tradi PUR	
cojinetes Fix	82

D

Datos motores	
Alucolor®	226
Minicolor® III	55
Renobloc	115
Reno Integro	142
Rolpac® III	169
Tradi PUR	86
Definición de medidas	230
Dimensiones dintel	
Alucolor®	173
Minicolor® III	7
Reno Integro	122
Rolpac® III	149
Tradi PUR	62
Dimensiones máximas	
Alucolor®	172
Minicolor® III	6
Renobloc	90
Reno Integro	120
Rolpac® III	146
Tradi PUR	61
Dirección de rodadura del cuerpo (definición)	234
Distancia de guía ▶ FD	
Distancia de guía (definición) ▶ FD (definición)	

E

Enclavamientos automáticos	
Alucolor®	180
Minicolor® III	14
Renobloc	104
Reno Integro	131
Tradi PUR	70
Escuadra de tope	
Alucolor®	183
Minicolor® III	16
Renobloc	106
Reno Integro	133
Tradi PUR	72
Extremo de guía con guías fijadas a la fachada	
Alucolor®	196
Minicolor® III	28
Rolpac® III	162

F

FD	
Alucolor®	218
Minicolor® III	50
Rolpac® III	168
FD (definición)	232
Fijaciones de guías (principio)	
Alucolor®	188
Minicolor® III	20
Renobloc	108
Reno Integro	135
Rolpac® III	154
Tradi PUR	75
FL (definición)	231

H

hl (definición)	231
hs ▶ Dimensiones dintel	
hs (definición)	231

I

Instalaciones acopladas	
Alucolor®	218
Minicolor® III	50
Rolpac® III	168

L

Lado de protección	
Alucolor®	181
Minicolor® III	15
Renobloc	105
Reno Integro	132
Tradi PUR	71
Longitud de guía (definición) ▶ FL (definición)	
Longitud de lamas (definición) ▶ STL (definición)	
Longitud de rodillo (definición) ▶ WZL (definición)	
Lugar de montaje	235

M

Manguitos para rodillo	
Alucolor®	220
Minicolor® III	52

MBMA

Alucolor®	178
Minicolor® III	12
Renobloc	102
Reno Integro	129
Rolpac® III	150
Tradi PUR	69
Medida intermedia (definición) ▶ ZM (definición)	
Minicolor® III	5
Montaje de guías (principio)	
Alucolor®	187
Minicolor® III	19
Renobloc	107
Reno Integro	134
Rolpac® III	153
Tradi PUR	74

P

p (definición)	231
Perfil de lama	
Alucolor®	176
Minicolor® III	10
Renobloc	96
Reno Integro	125
Rolpac® III	149
Tradi PUR	65
Profundidad de nicho (definición) ▶ tn (definición)	
Prolongación de la guía	
Alucolor®	194
Minicolor® III	26
Renobloc	109
Reno Integro	136
Rolpac® III	161
Tradi PUR	76
Proyección	
Alucolor®	185
Minicolor® III	18
Puntos de fijación	
Alucolor®	198
Minicolor® III	30
Renobloc	111
Reno Integro	138
Rolpac® III	164
Tradi PUR	78

R**Recortes de las guías en las repisas de ventana**

Alucolor®	197
Minicolor® III	29
Rolpac® III	163
Renobloc	89
Reno Integro	119
Rieles guía	
Alucolor®	177
Minicolor® III	11
Renobloc	99
Reno Integro	127
Rolpac® III	149
Tradi PUR	68
Rolpac® III	145

S**Salida del cable del motor**

Renobloc	103
Reno Integro	130
Secciones para accionamiento por manivela ▶ MBMA	
STL (definición)	233

T

Tradi PUR	59
------------------	-----------

W

WZL (definición)	232
-------------------------	------------

Z

ZM (definición)	232
Zócalos	
Alucolor®	176
Minicolor® III	11
Renobloc	98
Reno Integro	127
Tradi PUR	67

Inspired by the **Sun.**

griessergroup.com

