



CAJÓN TÚNEL

eibho
ARCHITECTURAL SOLUTIONS



SISTEMAS DE CAJÓN TÚNEL O NICHOS

Los sistemas de cajón túnel o nicho proporcionan una solución constructiva eficiente, este producto mejora la instalación tradicional y favorece la estanqueidad aumentando los valores de aislamiento térmico y acústico. Nos adaptamos a cualquier proyecto y acabado exterior estudiando la unión entre elementos.

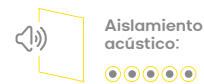
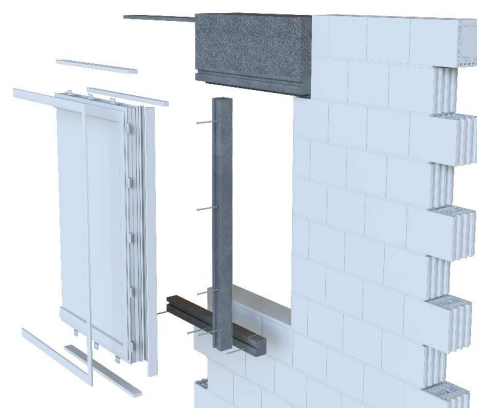
Inmejorable aislamiento térmico.

Atenuación acústica potenciada.

Eliminamos el registro interior en la vivienda.

Compatible con Sistemas Griesser y persianas graduables similares.

Material versátil, gran variedad de modulaciones.



ESPECIFICACIONES TÉCNICAS

CARACTERÍSTICAS

Dimensiones del cajón:

tn entrada nicho según sistema 100 mm, 120 mm, 130 mm.
hl altura luz de ventana, determina altura cajón y nicho (hs).
hs zona nicho para alojamiento de lamas en posición abierta.

Dimensiones máximas:

Las dimensiones del cajón se adaptan a cada proyecto, dimensionando su medida en función del hueco o uniendo los elementos por medio de su sistema machihembrado.

Resistencia a la tracción, según densidad:

>100 kPa, >150 kPa, >200 kPa según DIN EN 1607

Aislamientos:

Conductividad térmica Neopor 0.032 W/m²k.

Conducta de incendio:

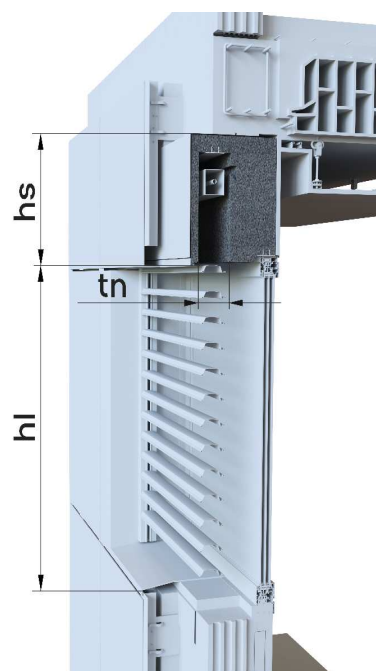
Clase Europea E según DIN EN 13501-1.

Protección interior y exterior:

Producción estándar con revestimiento de Betón.

Solidez química:

Inatacable por el agua y mayoría de ácidos y residuos alcalinos.
 Atacable por disolventes orgánicos.



TRANSMITANCIA TÉRMICA

Acreditado por: ENAC
Entidad Nacional de Acreditación

Cálculos térmicos según norma UNE-EN ISO 10077-2:2020 (ISO 10077-2:2017)



Ensayo	Resultado
EI A 240	Usb 0,26 W/m ² k
EI A 295	Usb 0,19 W/m ² k
EI A 350	Usb 0,16 W/m ² k
EI B 240	Usb 0,26 W/m ² k
EI B 295	Usb 0,19 W/m ² k
EI B 350	Usb 0,16 W/m ² k
REFUERZO PLACA DE CONSTRUCCION ISO-CHEMIE	
EI C 295	Usb 0,19 W/m ² k
EI C 350	Usb 0,16 W/m ² k

REFUERZO PLACA DE CONSTRUCCION ISO-CHEMIE + PREMARCO TIPO 3

ATENUACIÓN ACÚSTICA

Se calcula el índice de reducción acústica de cada una de las vías de transmisión de ruido a través del elemento constructivo mediante el programa de predicción Insul Marshall Day Acoustics, ponderándolo mediante la expresión de aislamiento de elementos constructivos mixtos.



Aislamiento acústico

Modelo	Rw	Rw(C:Ctr)
A. 1/240	49 dB	49 (-5,-12) dB
A. 2/295	50 dB	50 (-5,-13) dB
A. 3/350	50 dB	50 (-5,-12) dB
C. 2/295	50 dB	50 (-2,-8) dB
C. 3/350	50 dB	50 (-2,-8) dB

Descubre todos los servicios y productos en nuestra web.



ASESORAMIENTO

Déjate asesorar por nuestro equipo técnico-comercial sobre la ventana que mejor se ajusta a tus necesidades y preferencias.



DISTRIBUIDOR

Elige tu distribuidor homologado de zona para una garantía de fabricación e instalación profesional.
www.eibho.com



POSIBILIDADES

Visita nuestra web y crea tu propio proyecto.
www.eibho.com/configurador



SHOWROOM

Visita nuestros showroom para comprobar la calidad de nuestros sistemas, las posibilidades de apertura y la diversidad de herrajes.