



***aluminios eibar***

ERDELLA CORREDERA  
SERIE 22



# ENSATEC, S.L.

## Servicios Técnicos.

CIF: B-26219691

Inscrita en el Registro Mercantil de La Rioja  
Tomo 357, Folio 42, Hoja LO-3932 - Inscripción Séptima

P.º Lentiscare. Avda. Lentiscare, 4 - 6 • 26370 Navarrete (La Rioja)

Tfno. 941 25 04 66 • Fax 941 25 33 88

www.ensatec.com • e-mail: info@ensatec.com

Los resultados contenidos en este registro afectan únicamente a las muestras, equipos o ítems ensayados o inspeccionados, quedando prohibida la reproducción parcial o total de este documento, salvo autorización por escrito de Ensatec, S.L.

[SPV02] 01 [EXP Nº]: PY03-0679 [ENSAYO Nº]: 113761 [FECHA]: 22.08.03 HOJA 1 DE 14

### INFORME DE ENSAYO

**Resultado de los ensayos destinados a determinar las características técnicas de una muestra de ventana o puerta balconera utilizada como carpintería de fachadas en edificios.**

Peticionario: ALUMINIOS NERVIÓN, S.A.  
Denominación Expte: ALUMINIOS NERVIÓN, S.A. POLÍGONO INDUSTRIAL GAMONAL- VILLAYUDA. BURGOS.  
Origen de la muestra: MUESTRA SUMINISTRADA AL LABORATORIO POR EL PETICIONARIO.

#### CARACTERÍSTICAS DEL SUMINISTRO

Definición elemento:	VENTANA DESLIZANTE HORIZONTAL DE DOS HOJAS DERECHA.		
Material:	ALUMINIO.	Sistema fijación:	EMPOTRADO
Protección superficie:	LACADO BLANCO.	Grosor de la hoja (mm):	19
Grosor de cerco (mm):	60	Modelo:	ITESAL. SERIE: S-400
Fabricante/Marca:	ALUMINIOS NERVIÓN, S.A.	Ref <sup>o</sup> laboratorio:	MV19637
Ref <sup>o</sup> envío:	-	Fecha abastecimiento:	-
Nº pedido:	-	Nº albarán suministro:	-
Fecha entrega:	19.08.03	Fecha inicio análisis:	20.08.03
Dimensión total (m):	1,200 x 1,200	Dimensión de juntas apertura (m):	1,130 x 1,130
S. Total (m²):	1,440	Longitud total de juntas de apertura (m):	5,650

#### RESULTADO Y CLASIFICACIÓN GENERAL DE LA MUESTRA ENSAYADA

Las conclusiones que aquí se formulan no exceden, en ningún caso, el alcance y significado que permitan establecer dichos análisis.  
Las pruebas referidas a este trabajo, salvo expresa indicación, han sido realizadas sobre una muestra libremente elegida por el peticionario.

PARÁMETROS DETERMINADOS	NORMA	CLASIFICACIÓN	
		GLOBAL <sup>1</sup>	NORMA
ENSAYO DE PERMEABILIDAD AL AIRE	UNE-EN 1026:2000	<b>CLASE 2</b>	UNE-EN 12207:2000
ENSAYO DE ESTANQUEIDAD AL AGUA	UNE-EN 1027:2000	<b>CLASE 4A</b>	UNE-EN 12208:2000
ENSAYO DE RESISTENCIA AL VIENTO	UNE-EN 12211:2000	<b>CLASE C3</b>	UNE-EN 12210:2000

La clasificación final de la muestra está basada en los valores y condiciones de ensayo reflejados en las catorce páginas que componen este documento.

Vº Bº DEL DIRECTOR  
DEL LABORATORIO

RA.

Fdo. José Morales Henares

EL JEFE DE ÁREA

Fdo. Luis García Viguera

<sup>1</sup> Datos suministrados por el peticionario y/o representante en obra.

<sup>2</sup> La valoración de idoneidad del producto a partir de los ensayos realizados es potestad de los técnicos competentes nombrados expresamente a tal fin por el peticionario, por ello, los valores de referencia y comentarios que Ensatec, S.L. pudiese realizar tienen únicamente carácter informativo y nunca vinculante.

<sup>3</sup> Ensatec, S.L. dispone del cálculo de las Incertidumbres asociadas al ensayo a disposición del peticionario.

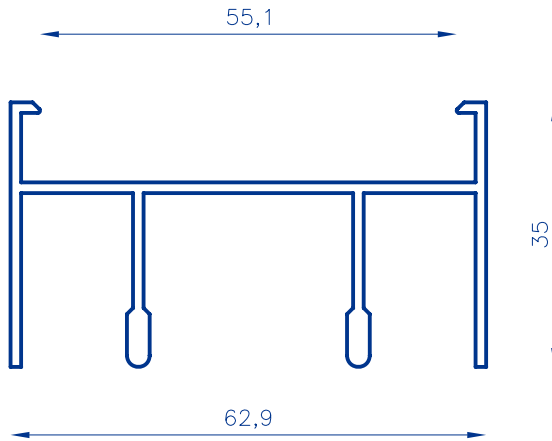


MINISTERIO  
DE  
FOMENTO

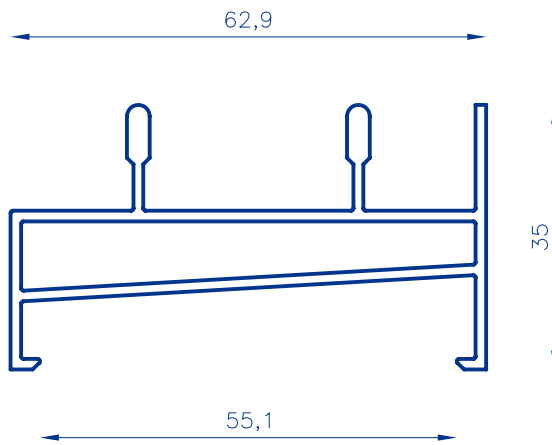
Acreditado e inscrito en el Registro General de  
Laboratorios de Ensayos Acreditados en las Áreas de:  
HA - SE - SV - ST - AP - AS - SF



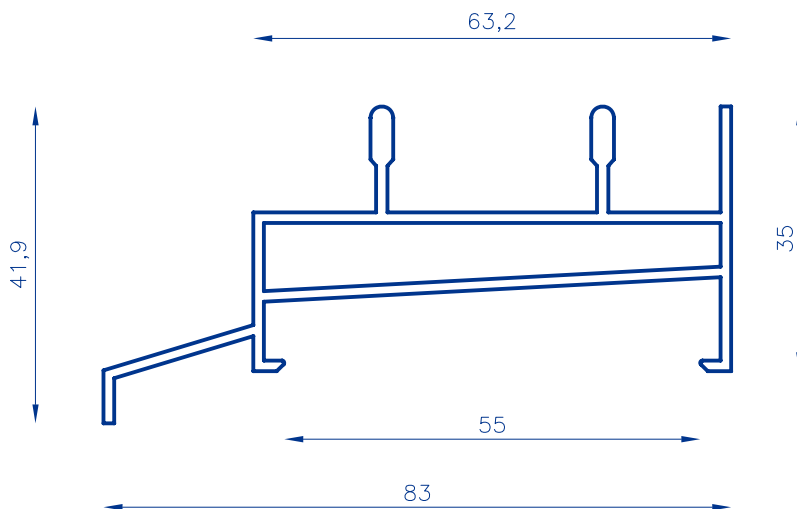
GOBIERNO  
DE  
LA RIOJA



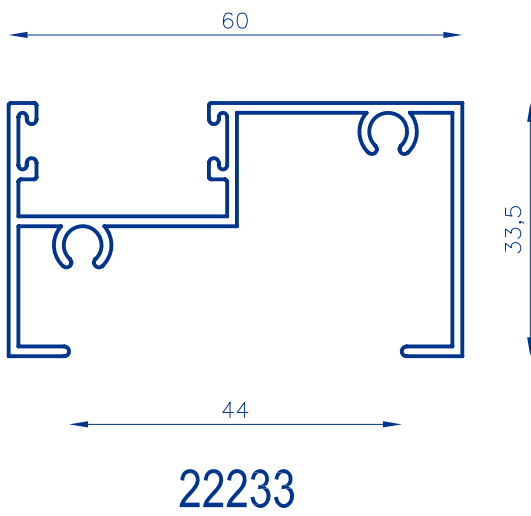
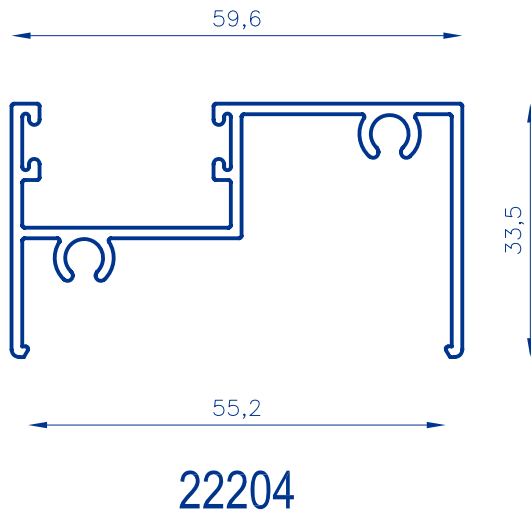
22024

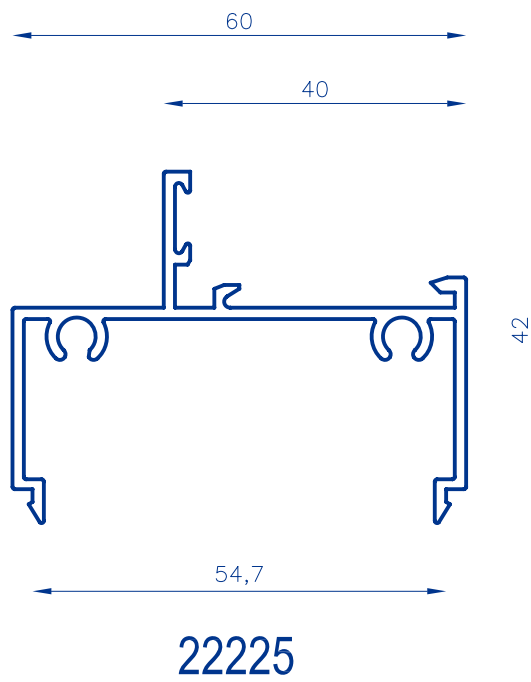
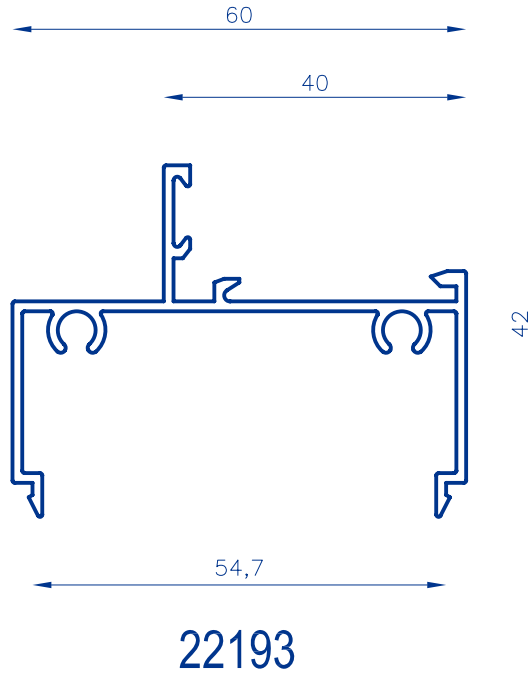


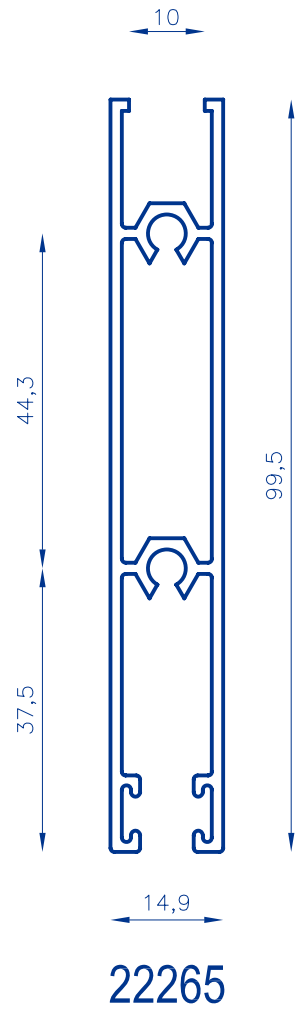
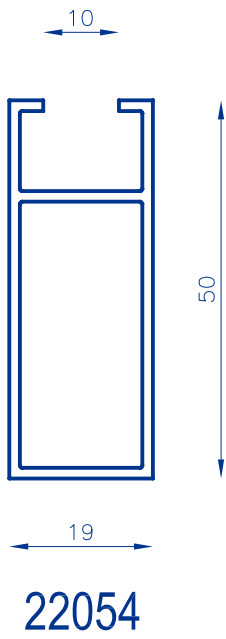
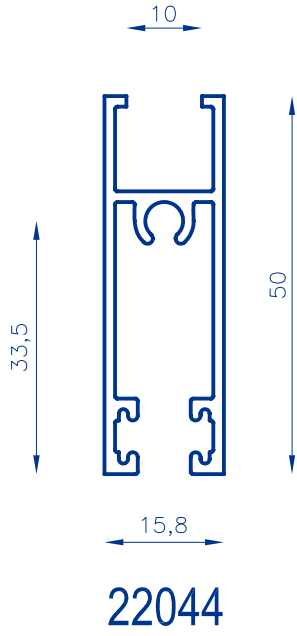
22014

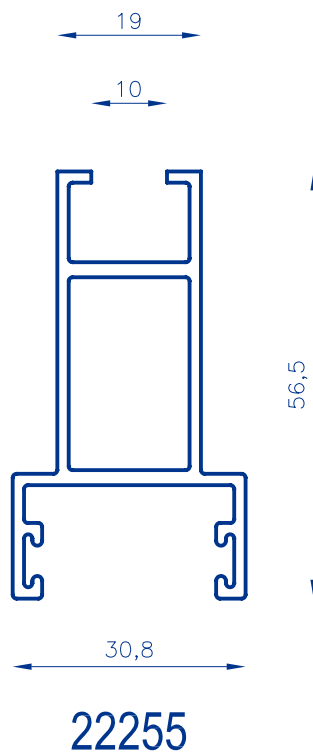
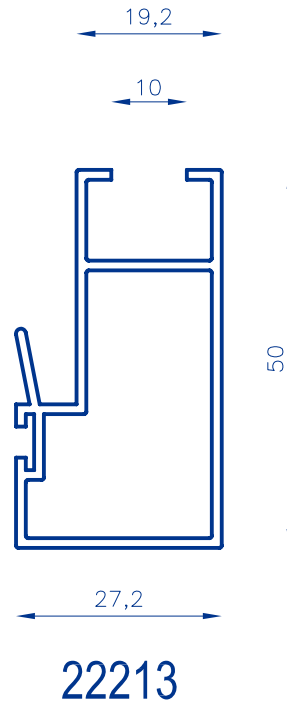
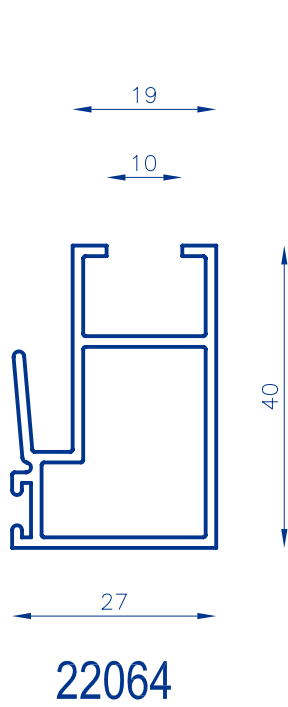


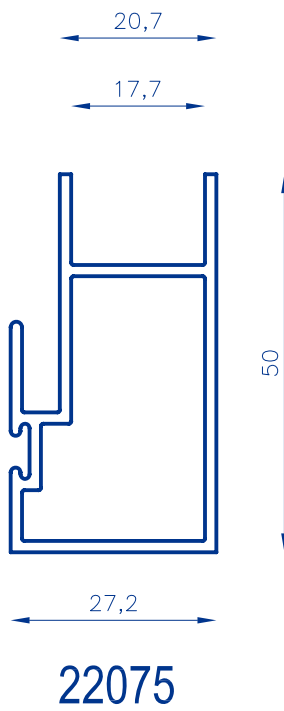
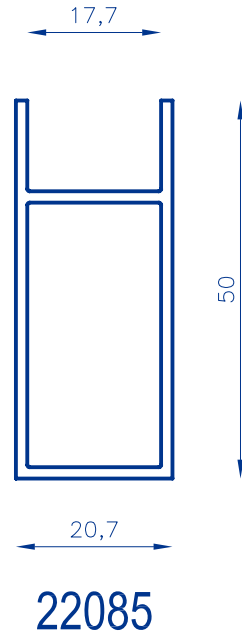
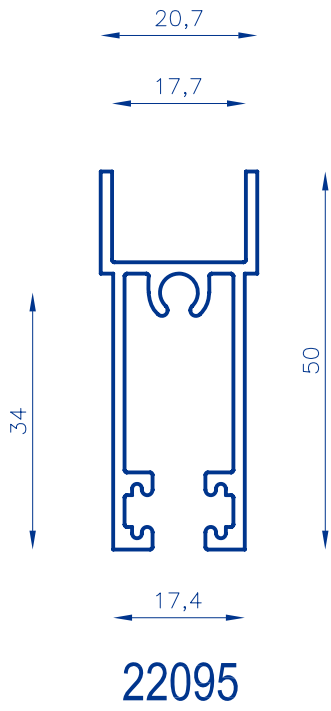
22034



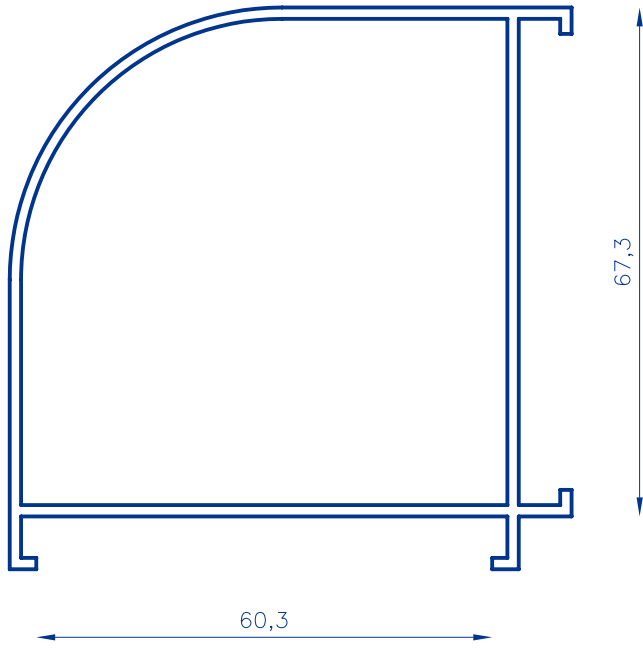




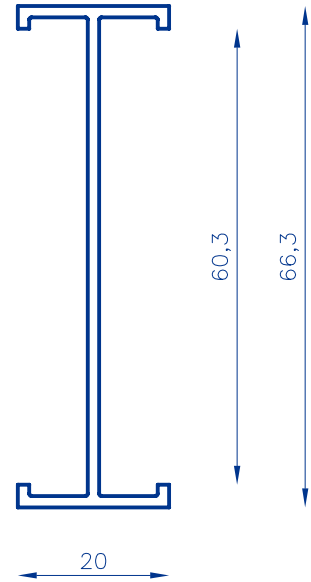




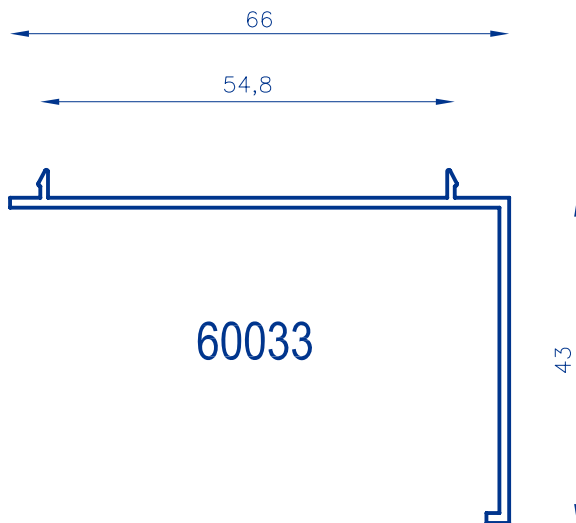




22177



22185





**aluminios eibar**



## Delegaciones:

### **Bizkaia**

Avda. Euskal Herria, s/n  
48250 Zaldibar (Bizkaia)  
Tel: (+34) 946 23 61 10  
Fax: (+34) 944 94 68 57  
GPS: 43.172425, -2.538319

### **Álava**

Pol. Ind. Ali-Mercedes Düsseldorf, 5 – Pab. 12-14  
01010 Vitoria (Álava)  
Tel: (+34) 945 24 15 03  
Fax: (+34) 944 94 68 57  
GPS: 42.853220, -2.710490

### **La Rioja / Navarra**

Pol. Ind. Cantabria  
Almendros, Parcela 31  
26009 Logroño (La Rioja)  
Tel: (+34) 941 27 00 07  
Fax: (+34) 944 94 68 57  
GPS: 42.472209, -2.413519

### **Gipuzkoa**

Asteasuko Industrialdea Sector A, 27  
20159 Asteasu (Gipuzkoa)  
Tel: (+34) 943 69 61 93  
Fax: (+34) 944 94 68 57  
GPS: 43.190382, -2.078553

### **Cantabria**

Pol. Ind. Guarnizo  
Parc. 224  
39611 Astillero (Cantabria)  
Tel: (+34) 942 56 61 02  
Fax: (+34) 944 94 68 57  
GPS: 43.398665, -3.844308

### **Asturias**

Pol. Ind. La Peñona  
La Mecánica, 329  
33691 Gijón (Asturias)  
Tel: (+34) 985 60 46 66  
Fax: (+34) 944 94 68 57  
GPS: 43.531639, -5.720368