



***aluminios eibar***

BETSAIDE

45 CE



## Manual de Fabricación PRACTICABLE IT-45 C.E.

### ÍNDICE

Certificados y Ensayos IT-45 C.E.	<b>4</b>
Ficha Técnica, características IT-45 C.E.	<b>5</b>
Accesorios IT-45 C.E.	<b>6</b>
Datos Técnicos de Perfiles	<b>10</b>
Perfiles IT-45 C.E.	<b>12</b>
Nudos Representativos IT-45 C.E.	<b>18</b>
Fórmulas de corte y Secciones	<b>25</b>
Ventana de 1 hoja practicable	<b>26</b>
Ventana de 2 hojas practicables	<b>28</b>
Ventana de 1 hoja oscilo-batiente	<b>30</b>
Ventana de 2 hojas oscilo-batiente	<b>32</b>
Puerta de 1 hoja apertura interior	<b>34</b>
Puerta de 2 hojas apertura interior	<b>36</b>
Puerta de 1 hoja apertura exterior	<b>38</b>
Puerta de 2 hojas apertura exterior	<b>40</b>
Puerta de 1 H. apertura exterior con fijo superior	<b>42</b>
Puerta de 2 H. apertura exterior con fijos	<b>44</b>
Puerta de 1 H. apertura vaivén	<b>46</b>
<b>INSTRUCCIONES DE FABRICACIÓN</b>	
1 - Corte de Perfiles	<b>48</b>
2 - Mecanizados	<b>49</b>
3 - Colocación de Gomas	<b>52</b>
4 - Ensamblaje de Marcos y Hojas	<b>53</b>
5 - Unión del Inversor a la Hoja	<b>54</b>
6 - Unión de travesaños a testa	<b>56</b>
7 - Montaje del Inversor de Marco	<b>57</b>
8 - Montaje del herraje	<b>58</b>
9 - Montaje de guías y solapas	<b>60</b>
10 - Colocación del cajón de persiana	<b>60</b>
11 - Acristalamiento	<b>61</b>
<b>TABLAS DE AJUNQUILLAMIENTO</b>	<b>62</b>



# CERTIFICADOS Y ENSAYOS

## Ensayos realizados

- Permeabilidad al aire.
- Estanqueidad al agua.
- Resistencia al viento.

**Ciente:** ITESAL, S. L.  
**Material:** Ventana abisagrada dos hojas dcha., aluminio lacado blanco, de 1200 x 1200 mm.

**Referencia según cliente:** IT 45 C.E.

**Toma de Muestra:** Presentada en laboratorio  
**Fecha de Recepción:** 2003-07-10  
**Sección de perfiles:** Se adjunta plano secciones  
**Periodo de acondicionamiento:** > 4 horas  
**Fecha Comienzo de Ensayo:** 2003-07-10  
**Fecha Final de Ensayo:** 2003-07-10

**Normas Aplicadas:** UNE-EN 1026:2000      UNE-EN 12207:2000  
 UNE-EN 1027:2000      UNE-EN 12208:2000  
 UNE-EN 12211:2000      UNE-EN 12210:2000

**Resultados:** Los resultados obtenidos figuran en las hojas anexas.

Ensayos Efectuados	Clasificación
Permeabilidad al aire	CLASE 4
Estanqueidad al agua	CLASE 9A
Permeabilidad al aire (2)	CLASE 4
Resistencia al viento	CLASE C5

**OBSERVACIONES:**

UTEBO (Zaragoza), a 21 de Julio de 2003

Vº Bº

**JESUS OLIVEROS ESCO**  
Director Técnico de Edificación

Pn.

**JAVIER LARUMBE BERNAD**  
Director Departamento Ventanas

Los resultados indicados son solamente aplicables y válidos para las muestras sometidas a ensayo.

Este documento no podrá publicarse ni reproducirse parcialmente sin la debida autorización de LABORATORIOS PROYEX, S.A. Cuando este documento, por autorización expresa de LABORATORIOS PROYEX, S.A., forme parte de un documento más amplio, deberá hacerse mención expresa de su procedencia.

Hoja 2 de 13



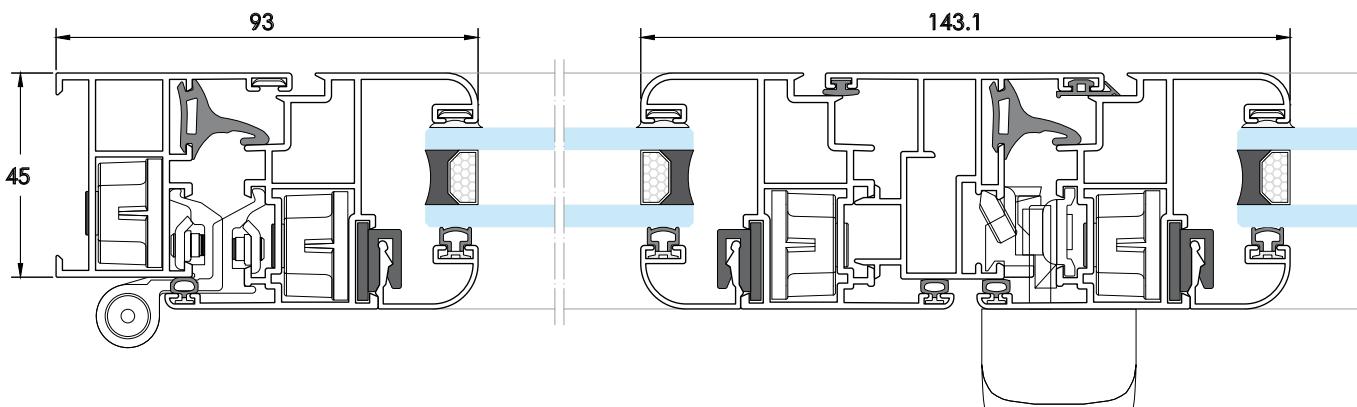
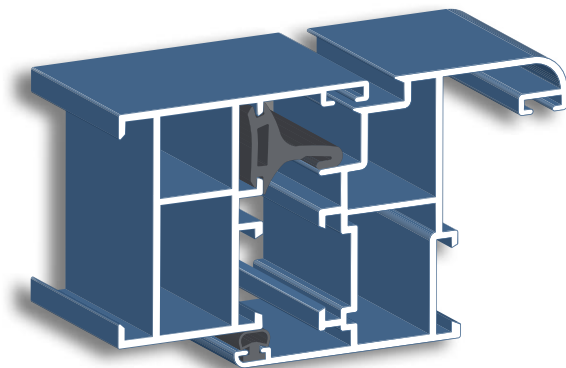
FICHA TÉCNICA

**PRACTICABLE IT-45 C.E.**

**CARACTERÍSTICAS**

Sistema de carpintería para ventanas y puertas, versátil, robusto y de fácil construcción.

- Herraje estándar de cámara europea y gomas de estanqueidad en EPDM.
- Dimensiones base del sistema:  
Marco: 45 mm. - Hoja: 52 mm.
- Ingletes de Marco y Hoja con escuadra de aluminio fundido.
- Espesor máximo de vidrio de 32 mm.
- Espesor general de perfiles: 1,5 mm. en ventana y 2 mm. en puerta
- Permite todo tipo de aperturas interiores y exteriores.



**ENSAYOS FÍSICOS**

ACREDITADOS POR:



Exigencia **CTE**

<b>Permeabilidad al aire</b>	UNE-EN-1026/2000	<b>CLASE 4</b>	ENSAYO PROYEX ZV-4328	CLASE 2 Mínima exigida en la zona más desfavorable
<b>Estanqueidad al agua</b>	UNE-EN-1027/2000	<b>CLASE 9A</b>	ENSAYO PROYEX ZV-4328	-
<b>Resistencia al viento</b>	UNE-EN-12211/2000	<b>CLASE C5</b>	ENSAYO PROYEX ZV-4328	-

Ensayos realizados con una ventana de 1.200 x 1.200 mm. de 2 hojas con apertura oscilobatiente.

**TRANSMITANCIA TÉRMICA**



Isotermas

$U_{\text{Marco-Hoja}} = 5,7 \text{ w/m}^2\text{°k}$

Según catálogo de elementos constructivos del CTE

$U_{\text{Ventana}} = 3,31 \text{ w/m}^2\text{°k}$

Para una ventana de 1,2 x 1,2 m. con vidrio 4/10/4 bajo emisivo.

$U_{\text{Ventana}} = 2,88 \text{ w/m}^2\text{°k}$

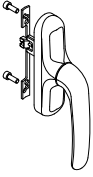
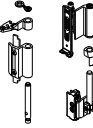
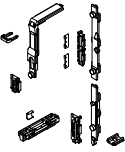

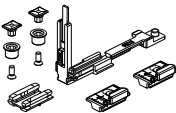

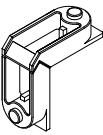
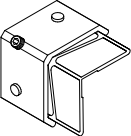

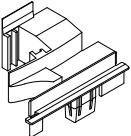
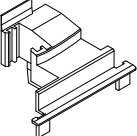
Para una ventana de 1,2 x 1,2 m. y vidrio 6/16 argón/6 bajo emisivo

*Cumple con el C.T.E.\* en las zonas climáticas:*

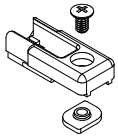
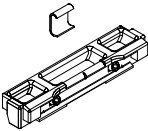
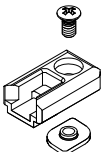

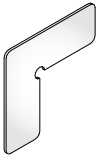
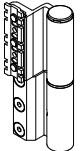
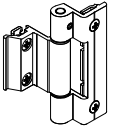
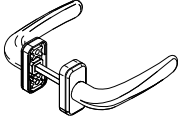
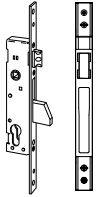

A	B	C	D	E
5,70	4,20	3,10	2,70	2,50

\*En función de la transmitancia del Vidrio.

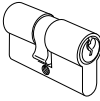
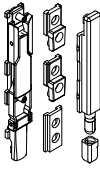
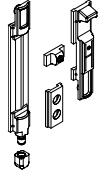



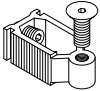
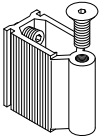
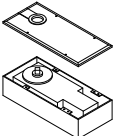
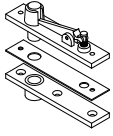
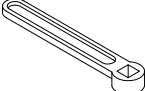
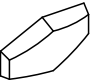
## ACCESORIOS

IMAGEN	REFERENCIA	DENOMINACIÓN	OBSERVACIONES
	<b>ACG 1039</b>	Cremona Prima 900	Con posición de microventilación en 135º
	<b>ACG 4711</b>	Juego bisagra Oscilo	
	<b>ACG 4704</b>	Mecanismo base	
	<b>ACG 4284</b>	Brazo oscilobatiente T-1 (375-550)	
	<b>ACG 4285</b>	Brazo oscilobatiente T-2 (551-1700)	
	<b>ACG 4770</b>	Cierre suplementario.	
	<b>ACG 4301</b>	Brazo suplementario.	
	<b>HC 44550</b>	Escuadra Marco y Hoja.	
	<b>HC 44620</b>	Escuadra puerta IT-45.	
	<b>HC 44551</b>	Escuadra Graduable.	
	<b>HC 44552</b>	Juego tapones de inversor.	
	<b>HC 44624</b>	Juego tapones de inversor de puerta.	

## ACCESORIOS


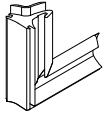




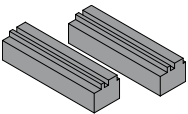
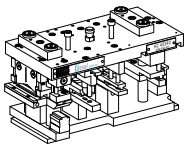
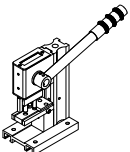
IMAGEN	REFERENCIA	DENOMINACIÓN	OBSERVACIONES
	<b>ACG 1322</b>	Cerradero superior.	Para cierre de hoja pasiva.
	<b>ACG 1349</b>	Cerradero central doble Zamak	
	<b>ACG 1314</b>	Cerradero lateral Zamak	
	<b>HC 44039</b>	Escuadra alineamiento inox. 8 mm.	
	<b>HC 44608</b>	Escuadra de alineamiento inox. 14 mm.	
	<b>ACG 0535</b>	Bisagra Flash XL	Con 2 bisagras: 100 Kg. Con 3 bisagras: 120 Kg. (Considerando una hoja de 1.000 de ancho x 2.000 de alto)
	<b>ACG 0600</b>	Bisagra de 3 palas.	Con 2 bisagras: 90 Kg. Con 3 bisagras: 100 Kg. (Considerando una hoja de 1.000 de ancho x 2.000 de alto)
	<b>ACG 2472</b>	Juego manillas puerta.	
	<b>AT 01810</b>	Cerradura Picaporte y Palanca.	Entrada 35 mm.  Para otras de cerraduras, consultar catálogo de cerraduras
	<b>AT 01870</b>	Cerradero picaporte y palanca.	
	<b>AT 01857</b>	Medio Cilindro	

## ACCESORIOS

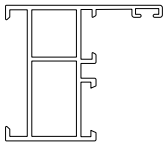
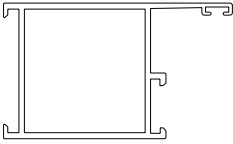
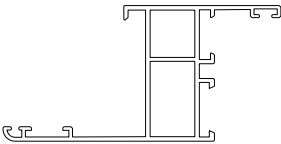
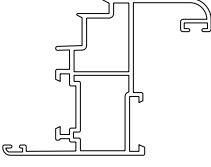
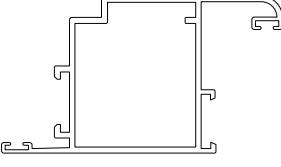
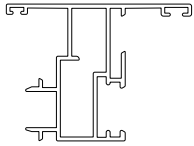
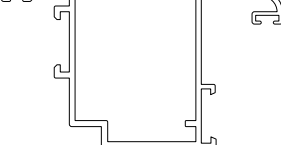
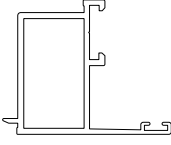
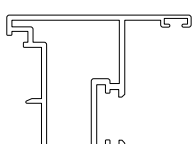
	REFERENCIA	DENOMINACIÓN	OBSERVACIONES
	<b>AT 01850</b>	Cilindro Normal	Opción Cilindro de Seguridad, referencia AT 01860.
	<b>ACG 2074</b>	Pasador deslizante puerta.	
	<b>ACG 2108</b>	Pasador oculto GIAP.	
	<b>ACG 2159</b>	Alojamiento pasador suelo.	
	<b>HF 03720</b>	Pasador puerta 220 mm.	
	<b>HF 03721</b>	Pasador puerta 450 mm.	
	<b>HC 44098</b>	Tope unión de travesaño.	
	<b>HC 44564</b>	Tope unión de travesaño ancho.	
	<b>AT 01420</b>	Muelle de suelo.	
	<b>AT 01421</b>	Brazo superior.	
	<b>AT 01422</b>	Brazo inferior.	
	<b>HC 44035</b>	Tapa salida de aguas.	



## ACCESORIOS

	REFERENCIA	DENOMINACIÓN	OBSERVACIONES
	<b>HC 44554</b>	Goma de ajuste central.	
	<b>HC 44557</b>	Escuadra vulcanizada para Marco.	
	<b>HC 44559</b>	Goma ajuste perfil inversor.	
	<b>HC 44555</b>	Goma exterior de marco.	
	<b>HC 44556</b>	Goma cortavientos interior.	
	<b>HC 44626</b>	Goma cortavientos interior.	
	<b>HC 44505</b>	Goma acristalar burbuja.	
	<b>HC 01614</b>	Cepillo inferior de puerta.	Se sirve a 3 m. de longitud.
	<b>HC 44078</b>	Grapa sujeción junquillo curvo.	
	<b>HC 44782</b>	Juego de apoyos.	
	<b>HC 44713</b>	Juego de fresas IT-45 RPT.	
	<b>HC 45340</b>	Nueva Matriz Multiserie.	
	<b>HC 45510</b>	Matriz manual.	Para mecanizado de escuadra de puerta HC 44620.

## DATOS TÉCNICOS

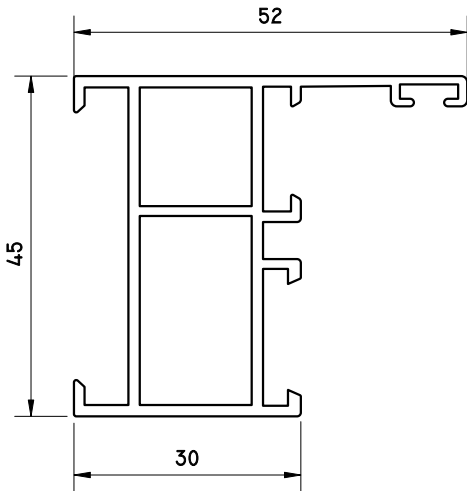
PLANO	DESCRIPCIÓN	REFERENCIA	Ix (cm <sup>4</sup> )	Iy (cm <sup>4</sup> )
	Marco de 45 x 52	<b>PI 35605</b>	8,11	4,44
	Marco de 45 x 76	<b>PI 35078</b>	14,0	18,7
	Marco de 45 x 92	<b>PI 35615</b>	11,4	15,6
	Hoja curva de 52 x 69	<b>PI 35625</b>	12,9	8,71
	Hoja curva de 52 x 93	<b>PI 35088</b>	21,5	29,3
	Perfil inversor	<b>PI 35533</b>	8,41	5,57
	Hoja curva apertura exterior de 52 x 93	<b>PI 35118</b>	20,3	29,6
	Acople apertura exterior	<b>PI 35128</b>	8,04	5,95
	Perfil inversor de puerta	<b>PI 35108</b>	9,98	7,89

## DATOS TÉCNICOS

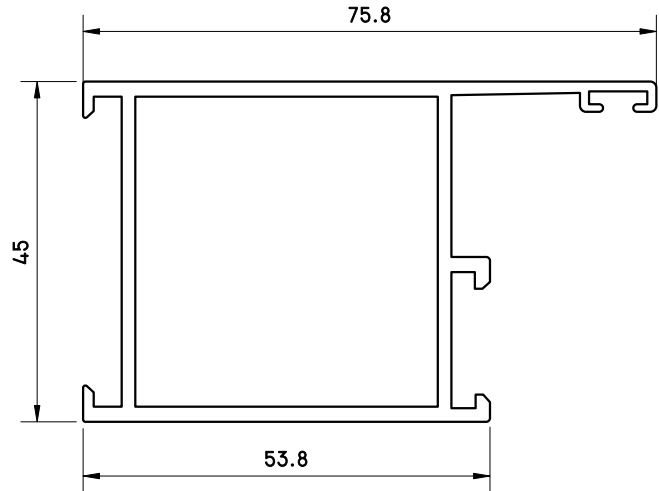
PLANO	DESCRIPCIÓN	REFERENCIA	I <sub>x</sub> (cm <sup>4</sup> )	I <sub>y</sub> (cm <sup>4</sup> )
	Pilastra de 45 x 72	<b>PI 35544</b>	8,41	7,31
	Pilastra de 45 x 97	<b>PI 35555</b>	12,4	23,4
	Pilastra de 45 x 97	<b>PI 35098</b>	14,9	26,2
	Zócalo central	<b>PI 35149</b>	22,76	91,59
	Zócalo inferior	<b>PI 35139</b>	25,26	116,5
	Esquinero curvo 90°	<b>PI 35607</b>	10,30	10,30
	Unión de marcos	<b>PI 35606</b>	2,84	0,03
	Condensación de 120	<b>PI 35515</b>	1,56	52,15

*I<sub>x</sub>: momento de inercia en el eje x. I<sub>y</sub>: momento de inercia en el eje y.*

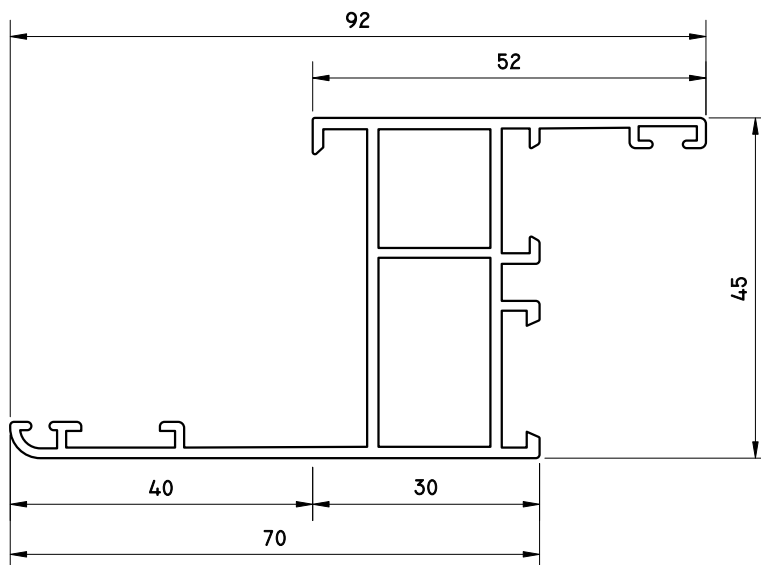
## PERFILES 45 C.E.



**PI 35605**  
MARCO DE 45 x 52

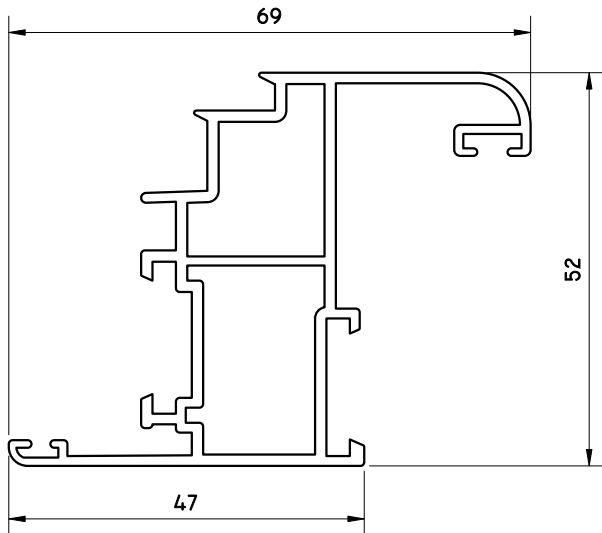


**PI 35078**  
MARCO DE 45 x 76

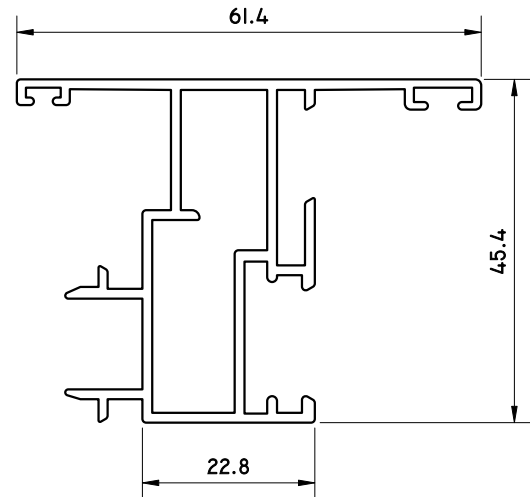


**PI 35615**  
MARCO DE 45 x 92

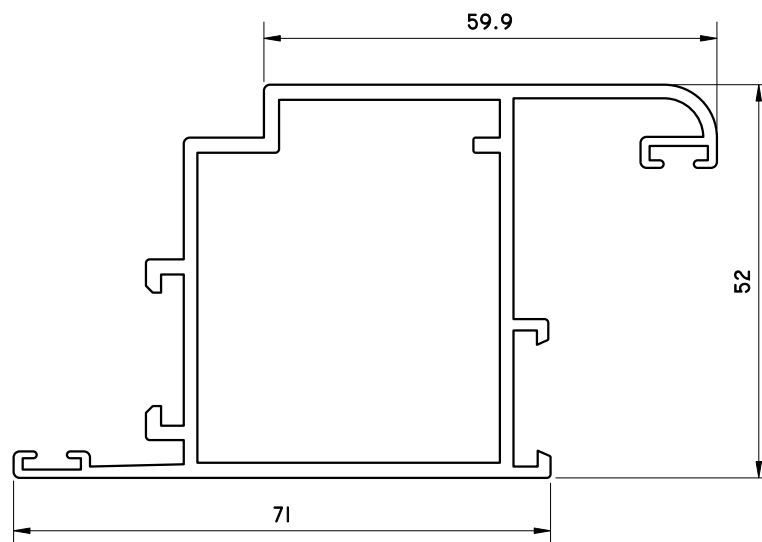
## PERFILES 45 C.E.



**PI 35625**  
HOJA CURVA DE 52 x 69

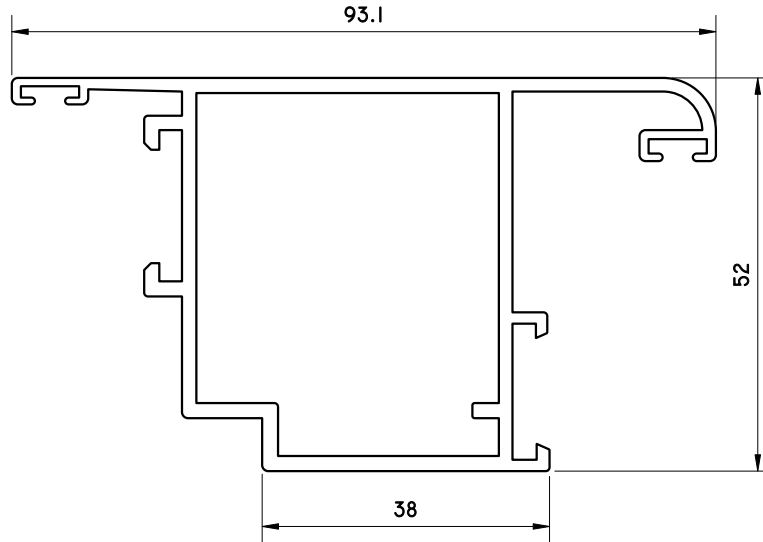


**PI 35533**  
PERFIL INVERSOR



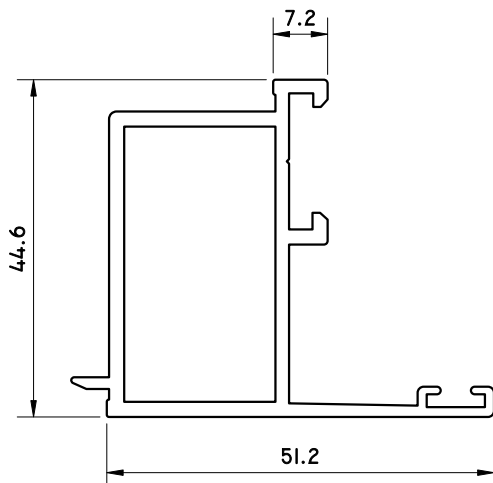
**PI 35088**  
HOJA CURVA 52 x 93

## PERFILES 45 C.E.



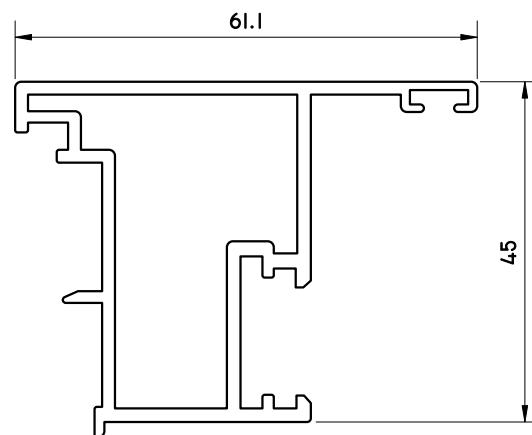
### PI 35118

HOJA CURVA APERTURA EXTERIOR DE 52 x 93



### PI 35128

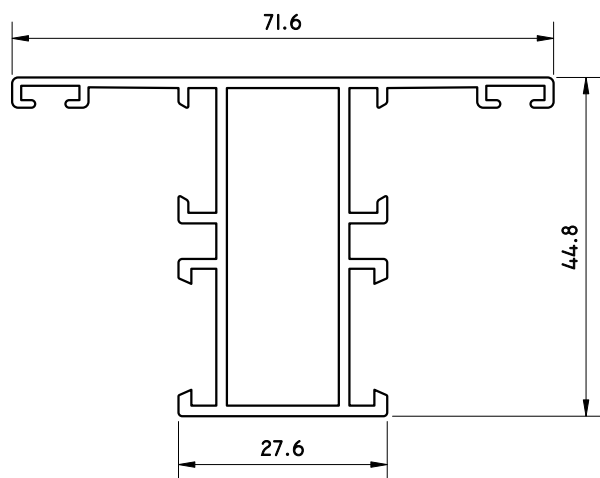
ACOPLE APERTURA EXTERIOR



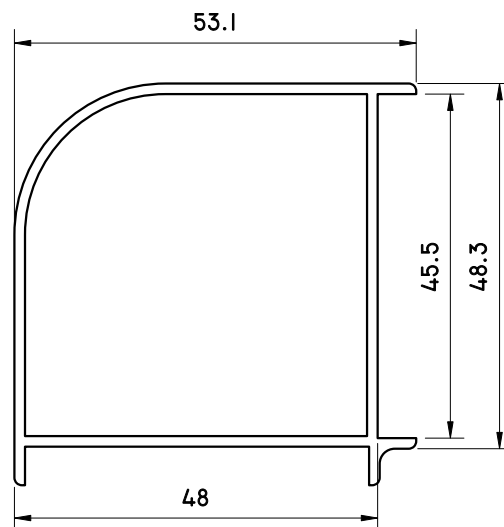
### PI 35108

PERFIL INVERSOR DE PUERTA

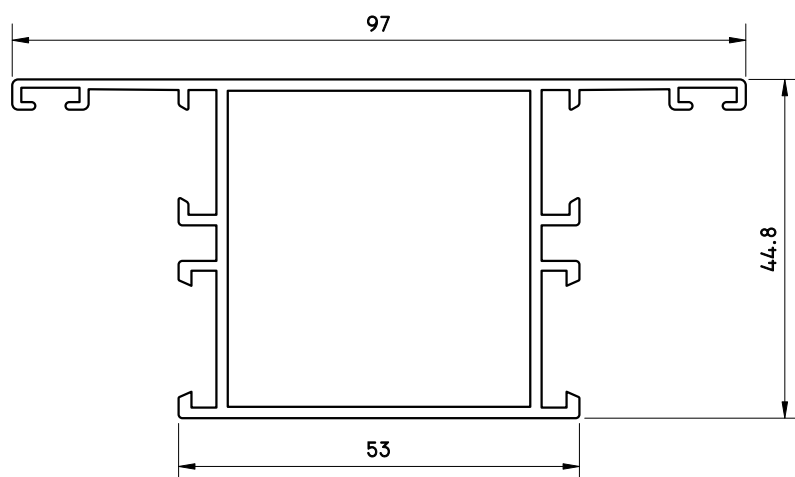
## PERFILES 45 C.E.



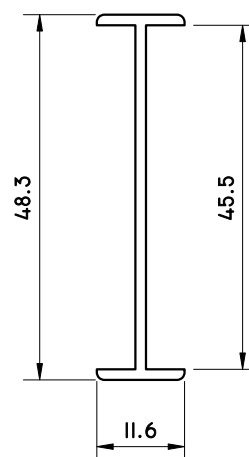
**PI 35544**  
PILASTRA DE 45 x 72



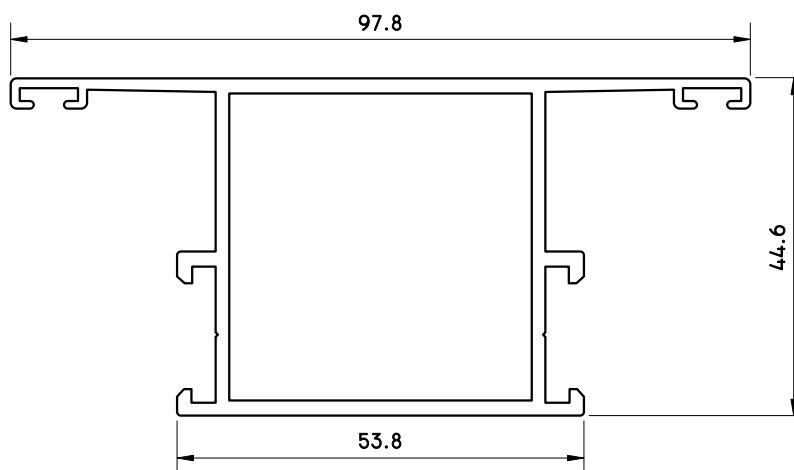
**PI 35607**  
ESQUINERO CURVO 90°



**PI 35555**  
PILASTRA DE 45 x 97

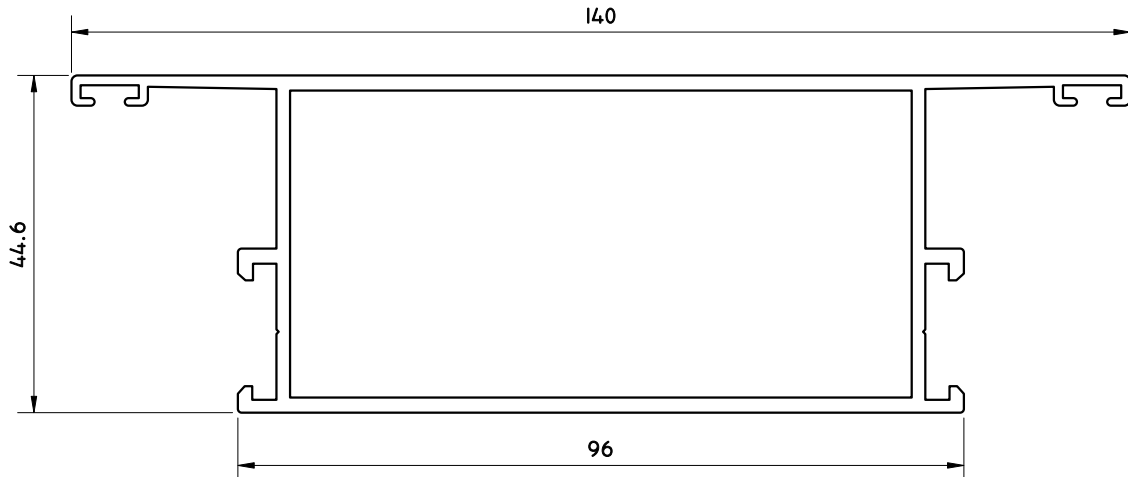


**PI 35606**  
UNIÓN DE MARCOS

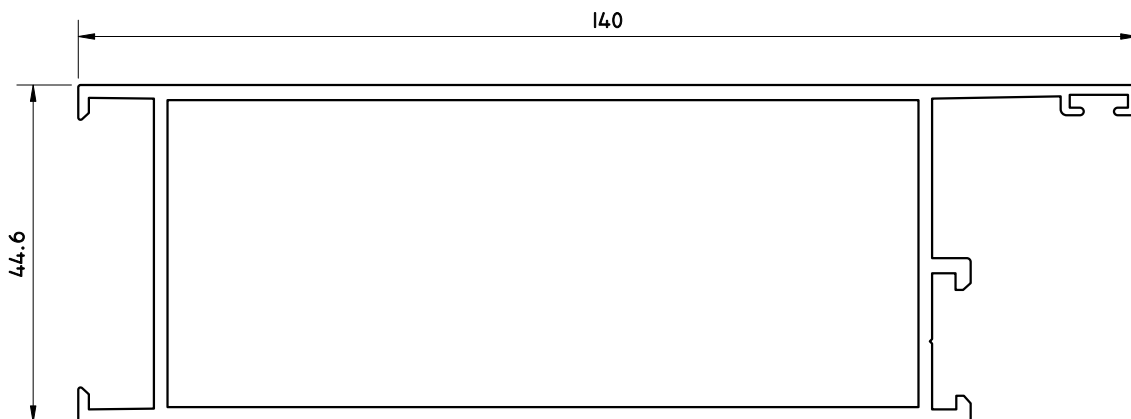


**PI 35098**  
PILASTRA DE 45 x 98

## PERFILES 45 C.E.



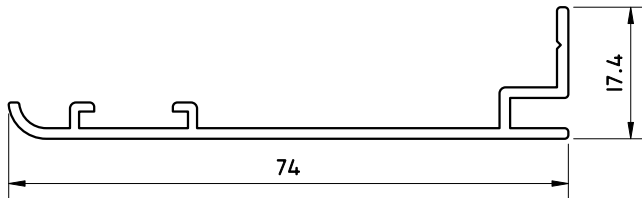
**PI 35149**  
ZÓCALO CENTRAL



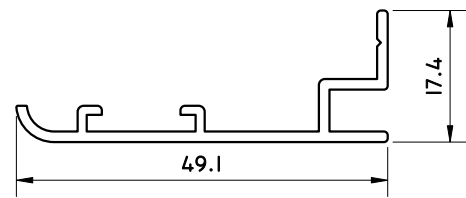
**PI 35139**  
ZÓCALO INFERIOR



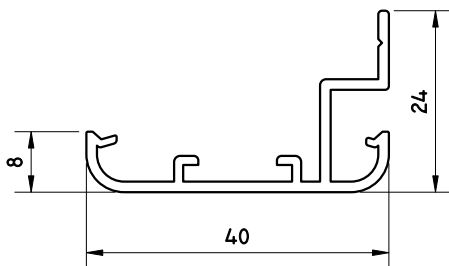
## PERFILES



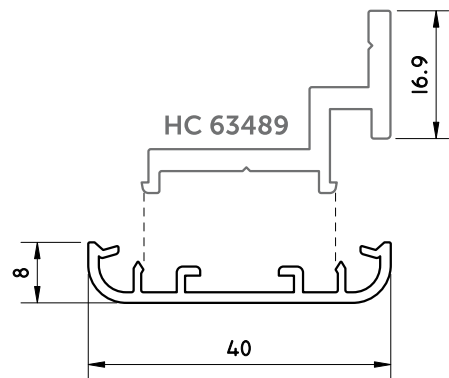
**PI 60463**  
SOLAPA DE 74 mm.



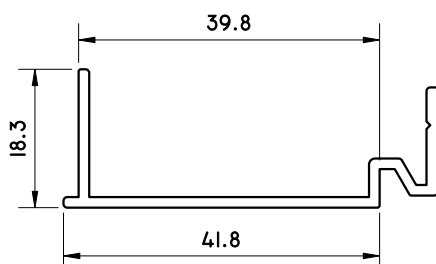
**PI 60454**  
SOLAPA DE 49 mm.



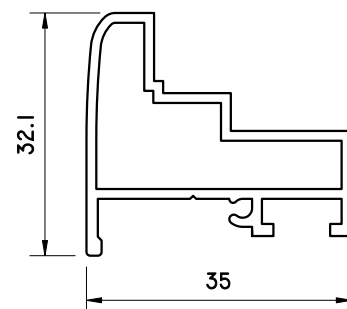
**PI 64964**  
SOLAPA DE 40 mm.



**PI 63494**  
SOLAPA DE 40 mm.



**PI 63504**  
ACOPLE RECOGEDOR

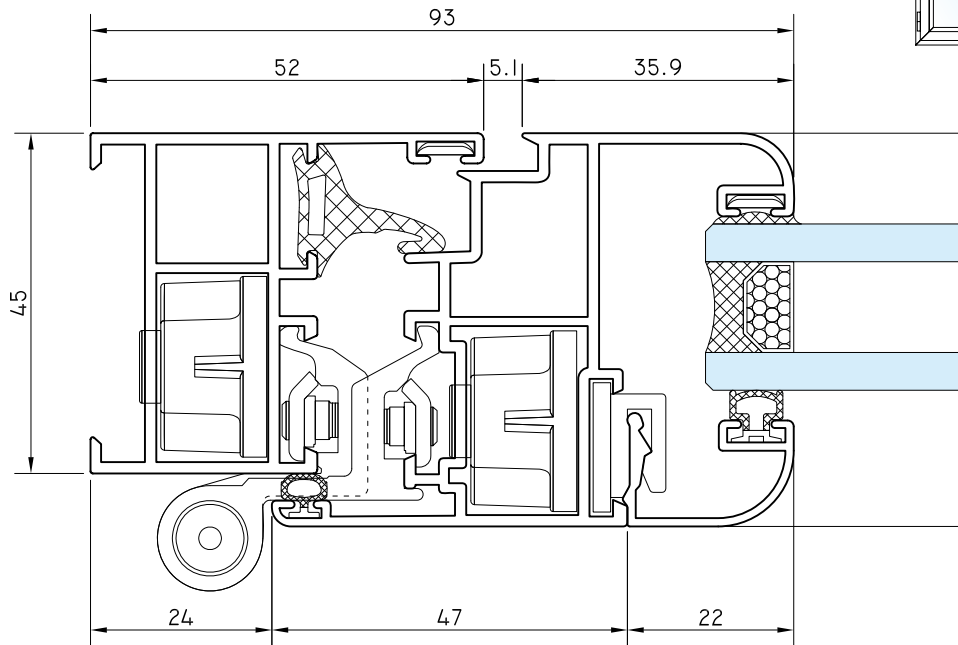
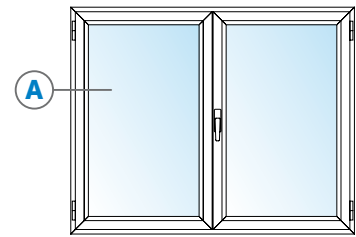


**PI 65037**  
REMATE BAJO-PUERTA



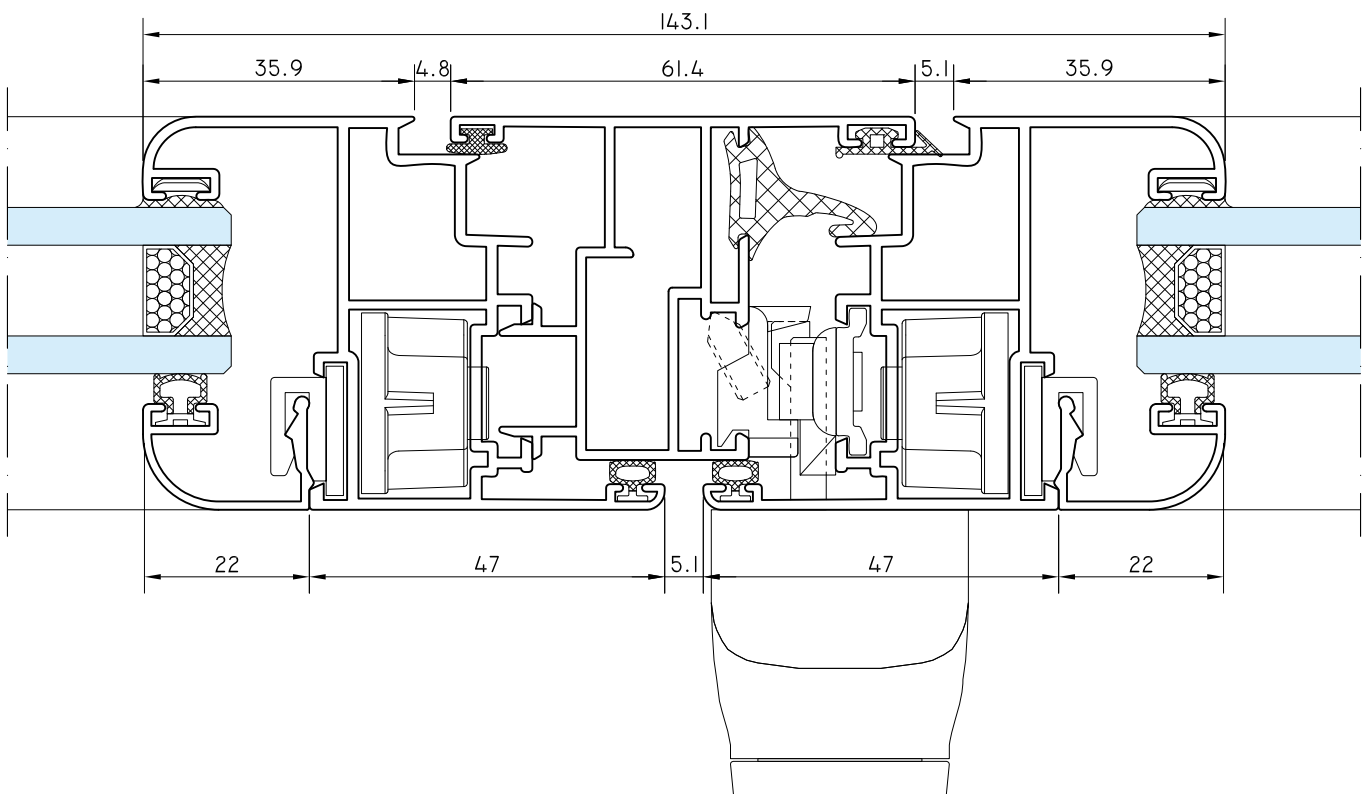
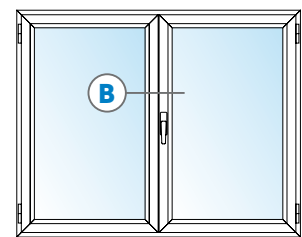
### SECCIÓN A - NUDO LATERAL VENTANA

Escala 1/1



### SECCIÓN B - NUDO CENTRAL VENTANA

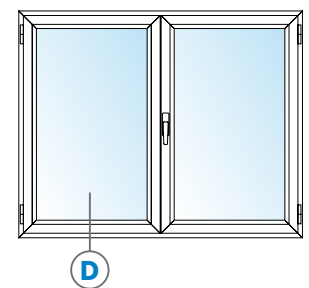
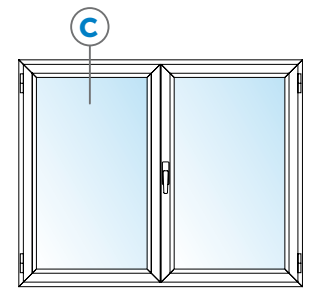
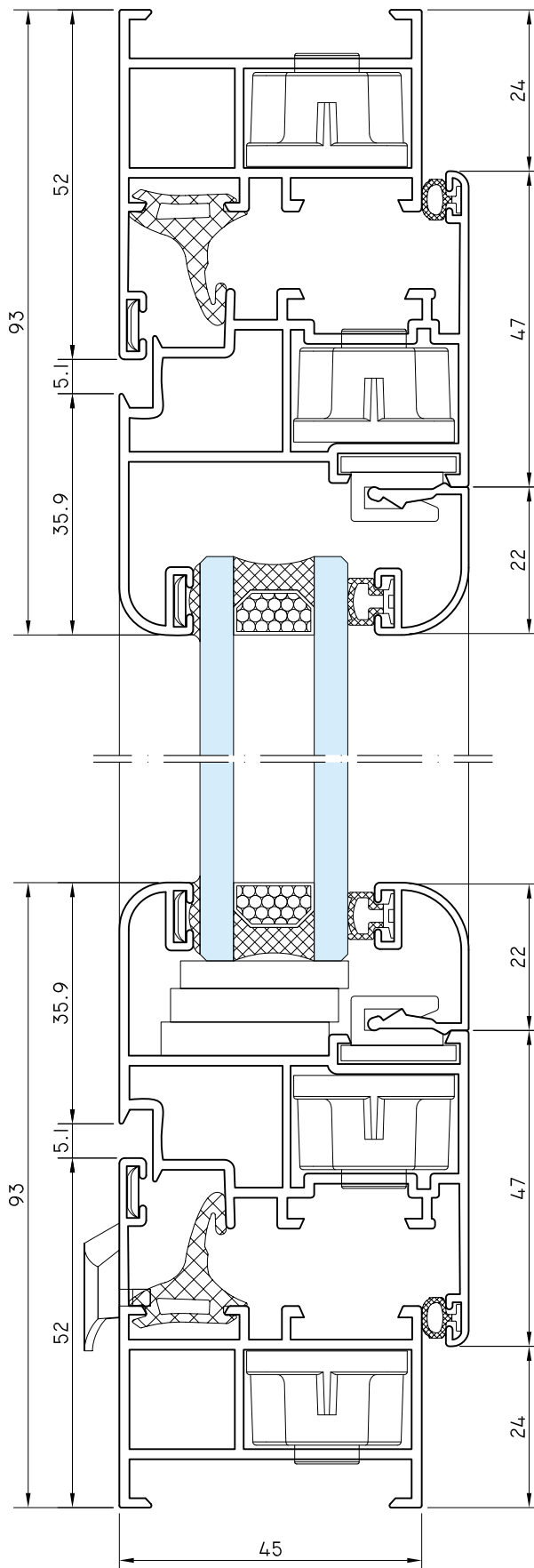
Escala 1/1





## SECCIÓN CD - NUDO SUPERIOR E INFERIOR VENTANA

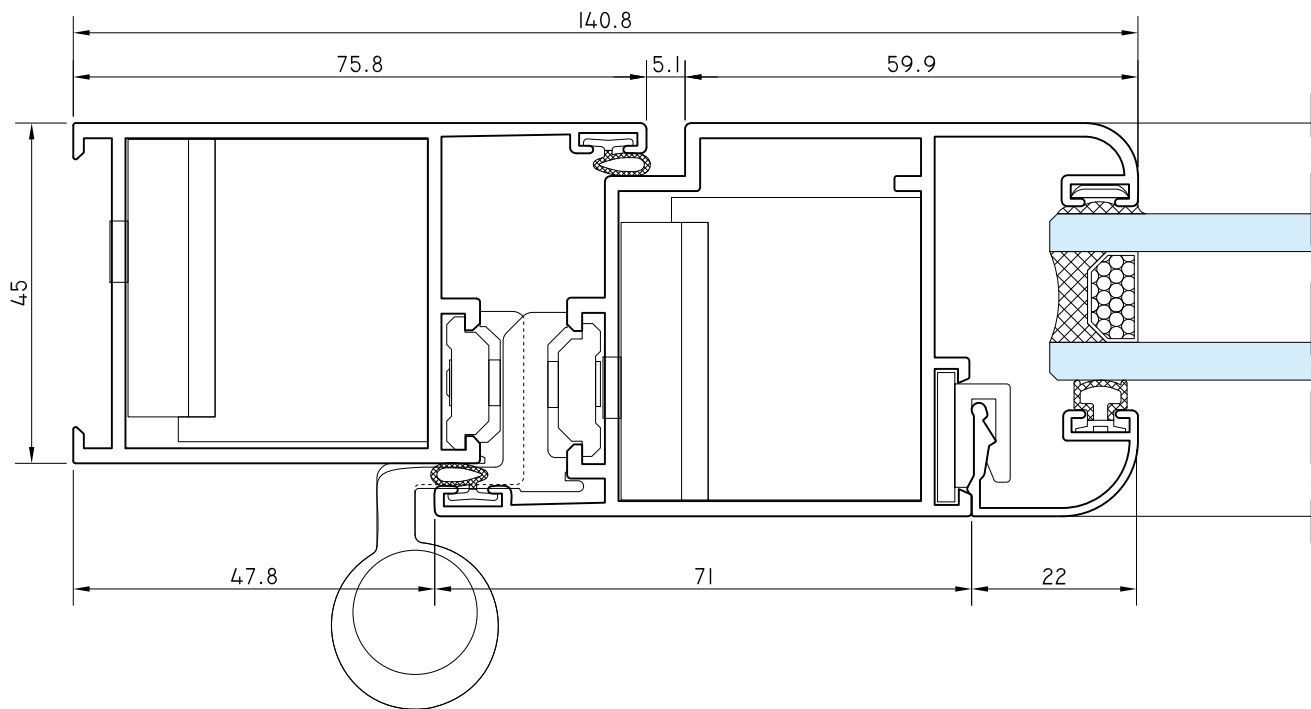
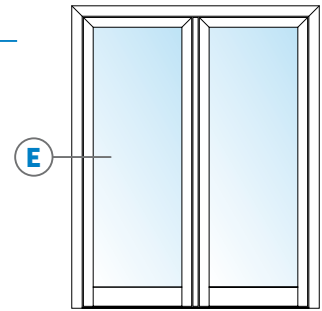
Escala 1/1





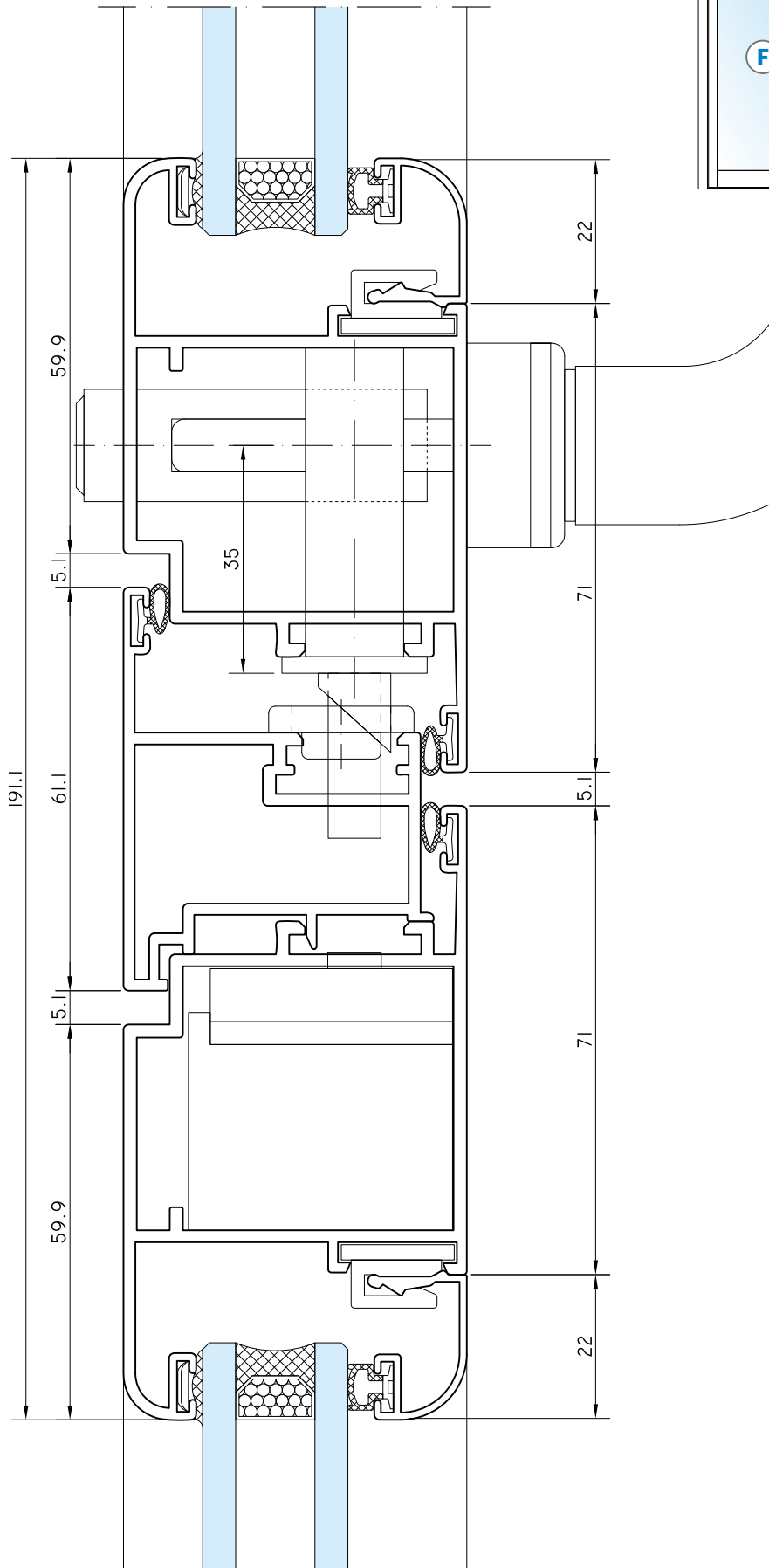
## SECCIÓN E - NUDO LATERAL PUERTA

Escala 1/1



**SECCIÓN F - NUDO CENTRAL PUERTA**

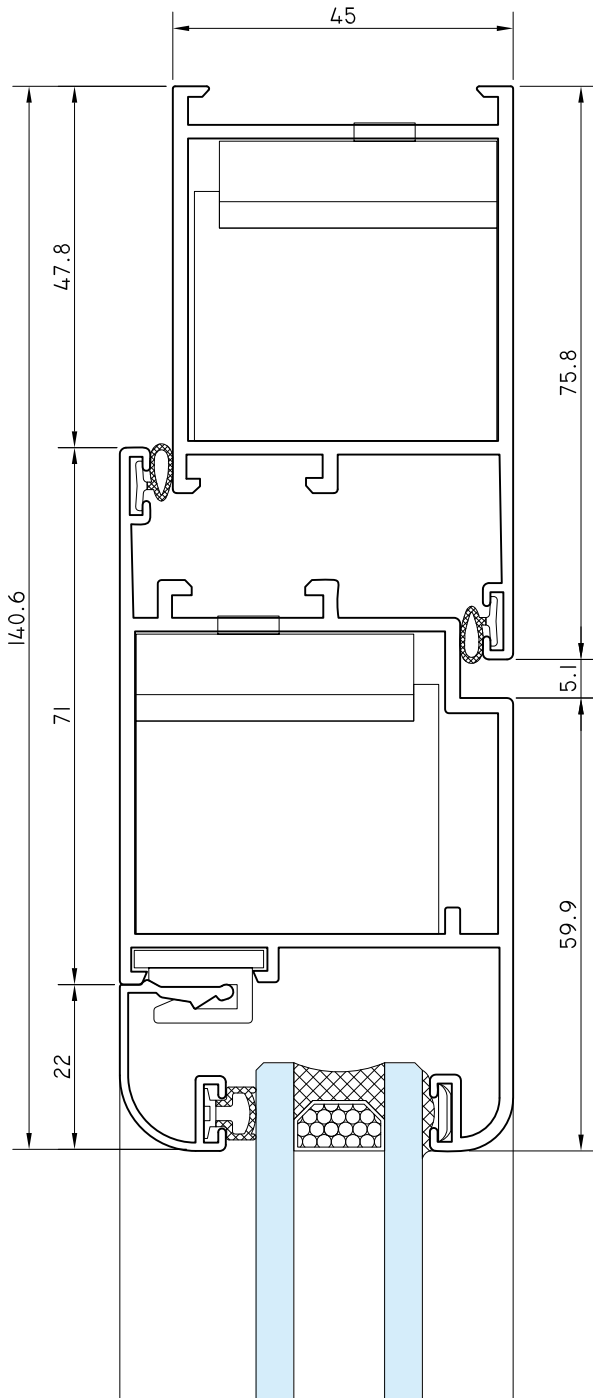
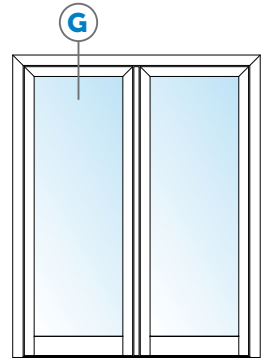
Escala 1/1





## SECCIÓN G - NUDO SUPERIOR PUERTA

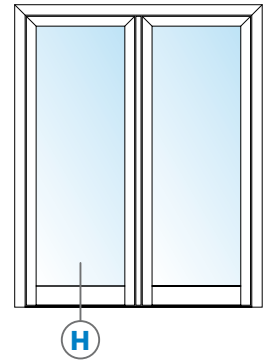
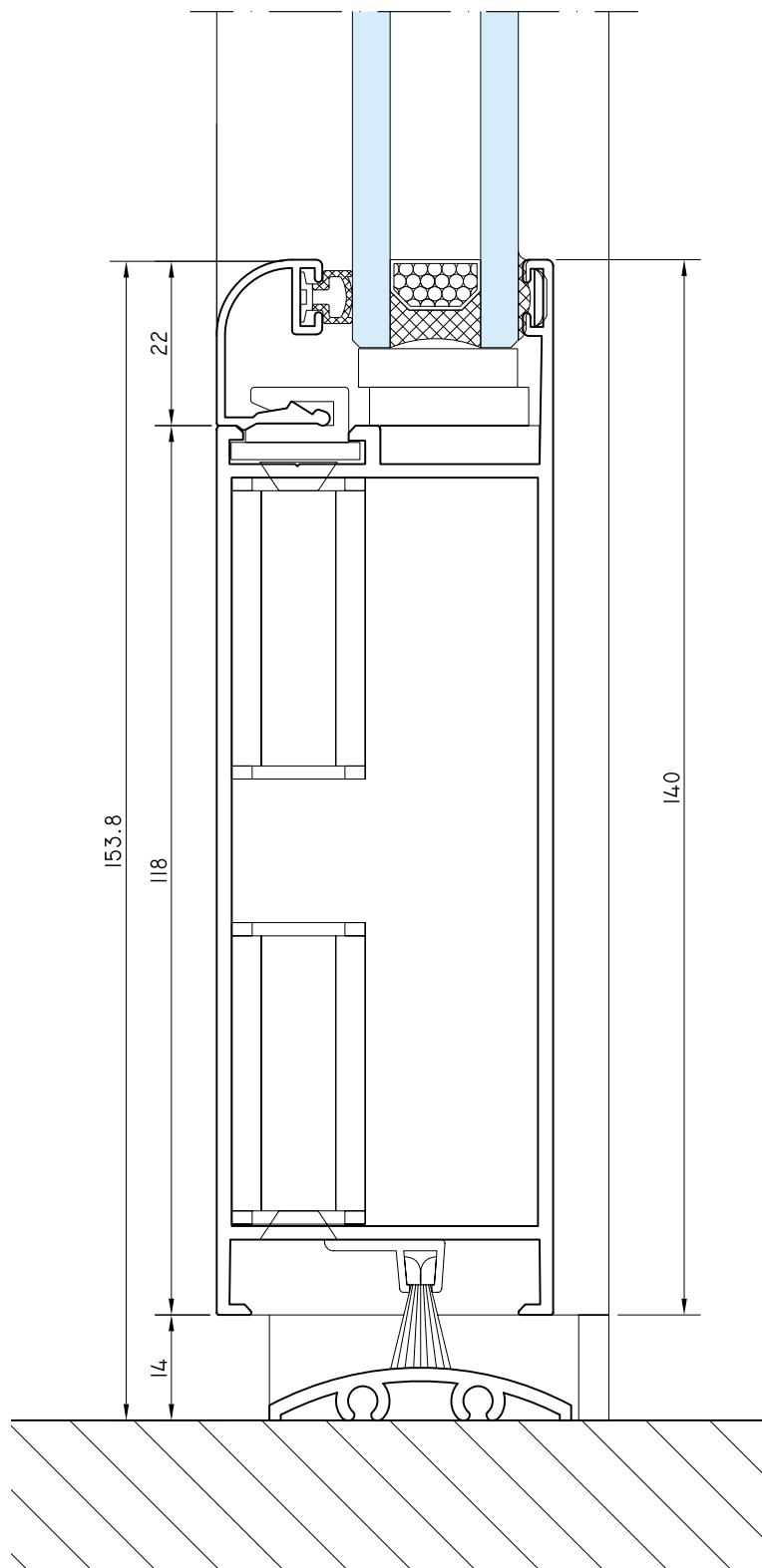
Escala 1/1





## SECCIÓN H - NUDO INFERIOR PUERTA

Escala 1/1



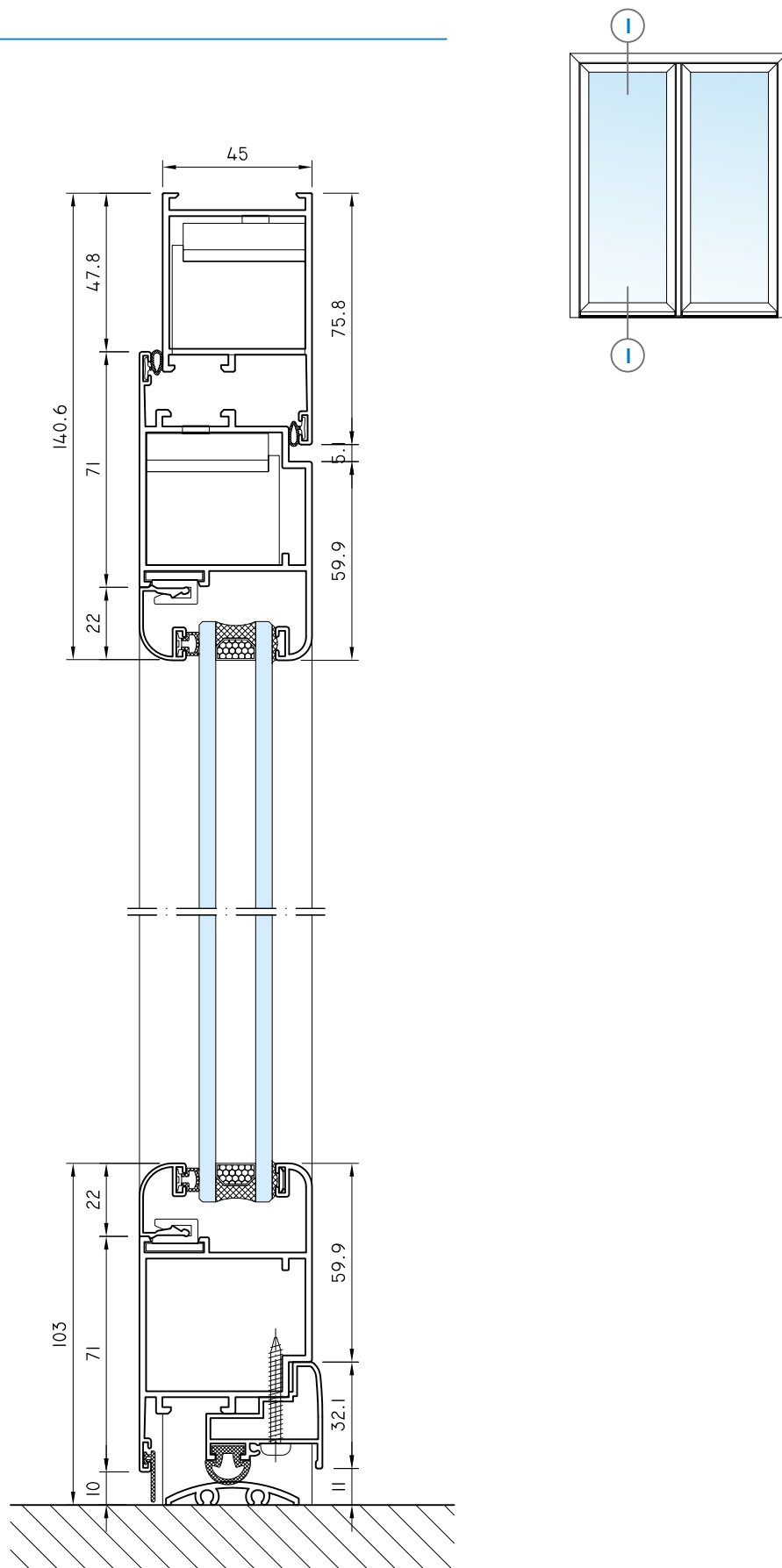
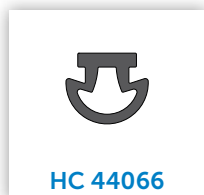
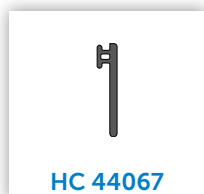
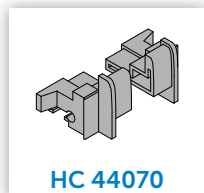


# SECCIÓN SUPERIOR E INFERIOR BAJO-PUERTAS

## SECCIÓN I

Escala 1/2

Elementos para Bajo-Puertas:

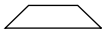
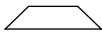
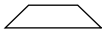
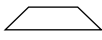




# **FÓRMULAS DE CORTE, ACCESORIOS Y SECCIONES ITESAL 45 C.E.**

## VENTANA DE UNA HOJA PRACTICABLE

### FÓRMULAS DE CORTE:

REFERENCIA	DENOMINACIÓN	POSICIÓN	UDS.	FÓRMULA DE CORTE	TIPO DE CORTE
PI 35605	MARCO DE 45 x 52	Horizontal	2	L	
		Vertical	2	H	
PI 35625	HOJA CURVA DE 52 x 69	Horizontal	2	L - 48	
		Vertical	2	H - 48	
PI 34034	JUNQUILLO CURVO GRAPA DE 14	Horizontal	2	L - 142	
		Vertical	2	H - 142	
PI 34249	PLETINA FALLEBA	Horiz. - Vert.	-	Según dimensiones	

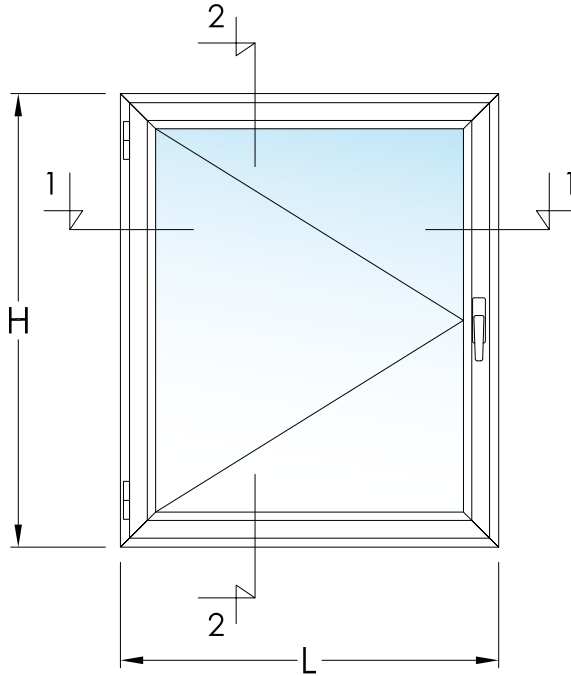
### ACCESORIOS CÁMARA EUROPEA:

REFERENCIA	DENOMINACIÓN	CANTIDAD	OBSERVACIONES
ACG 2256	KIT PRACTICABLE 1 HOJA	1	1 Kit Cremona Euro (ACG 2387) 2 Terminales Plet. Crem. (ACG 2114) 2 Cerraderos Lat. Plet. Crem. (ACG 1314)
ACG 1024	CREMONA MOD. PRIMA	1	
ACG 1202	BISAGRA FLASH IZQUIERDA	2	A partir de 1200 mm. de altura colocar 3 bisagras
ó ACG 1201	BISAGRA FLASH DERECHA	2	
HC 44035	EMBELLECEDOR SALIDA AGUA	2	

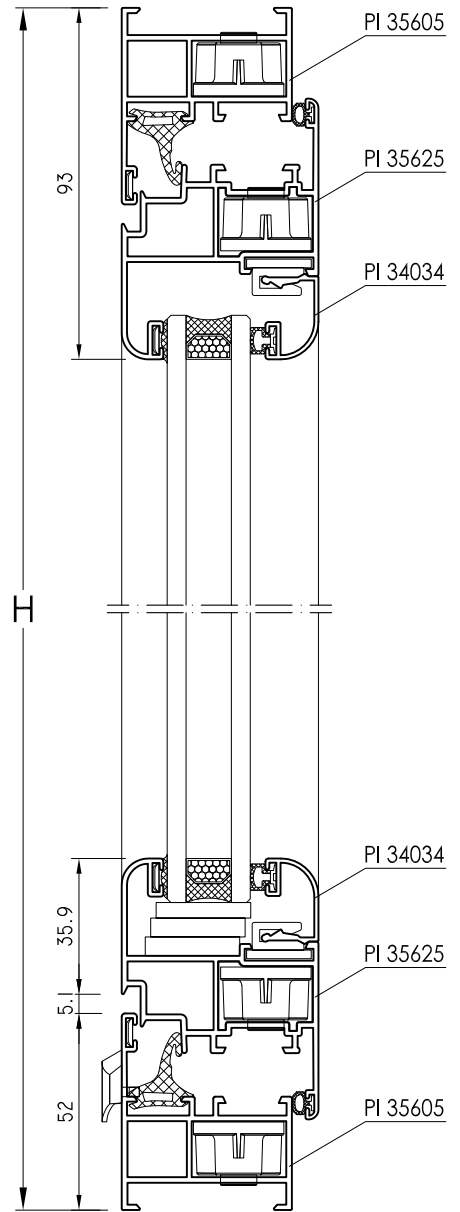
### ACCESORIOS ESPECÍFICOS ITESAL 45 C.E.:

REFERENCIA	DENOMINACIÓN	CANTIDAD	OBSERVACIONES
HC 44550	ESCUADRA MARCO Y HOJA	8	
HC 44039	ESCUADRA ALINEAMIENTO INOX. 8 mm.	8	
HC 44557	ESCUADRA VULCANIZADA	4	
HC 44554	GOMA DE AJUSTE CENTRAL	(2 x L) + (2 x H)	
HC 44556	GOMA CORTAVIENTOS INTERIOR	(2 x L) + (2 x H)	
HC 44505	GOMA ACRISTALAR BURBUJA	(2 x L) + (2 x H)	
HC 44078	GRAPA SUJECIÓN JUNQUILLO CURVO		CADA 25 cm.

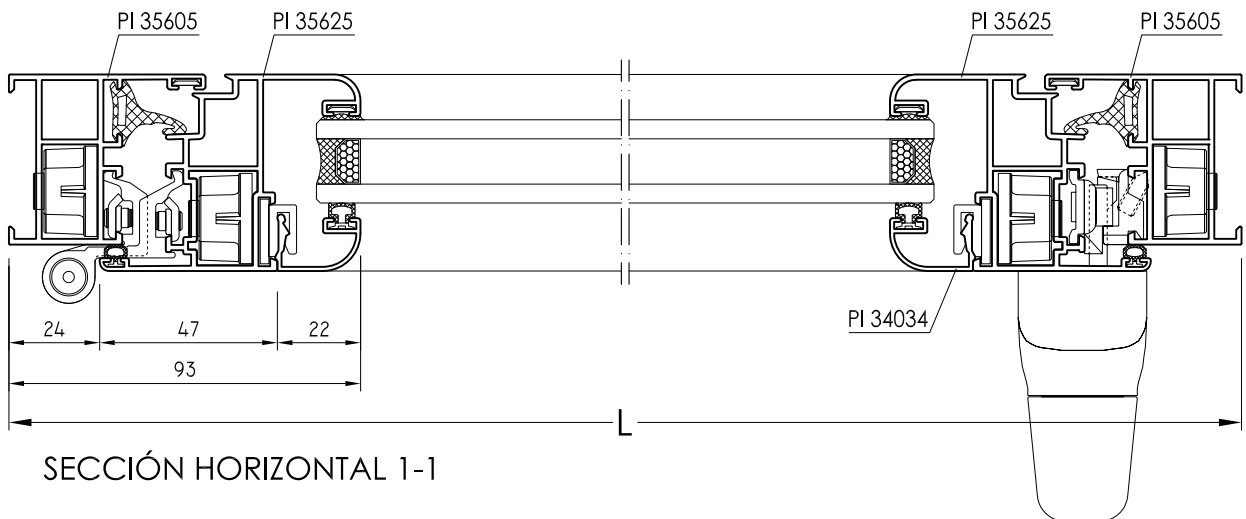
## VENTANA DE UNA HOJA PRACTICABLE



Escala 1/2



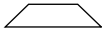
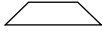
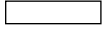
SECCIÓN VERTICAL 2-2



SECCIÓN HORIZONTAL 1-1

## VENTANA DE DOS HOJAS PRACTICABLES

### FÓRMULAS DE CORTE:

REFERENCIA	DENOMINACIÓN	POSICIÓN	UDS.	FÓRMULA DE CORTE	TIPO DE CORTE
PI 35605	MARCO DE 45 x 52	Horizontal	2	L	
		Vertical	2	H	
PI 35625	HOJA CURVA DE 52 x 69	Horizontal	4	$(L - 53) / 2$	
		Vertical	4	H - 48	
PI 35533	PERFIL INVERSOR	Vertical	1	H - 115	
PI 34034	JUNQUILLO CURVO GRAPA DE 14	Horizontal	4	$(L - 241) / 2$	
		Vertical	4	H - 142	
PI 34249	PLETINA FALLEBA	Horiz.-Vert.	-	Según dimensiones	

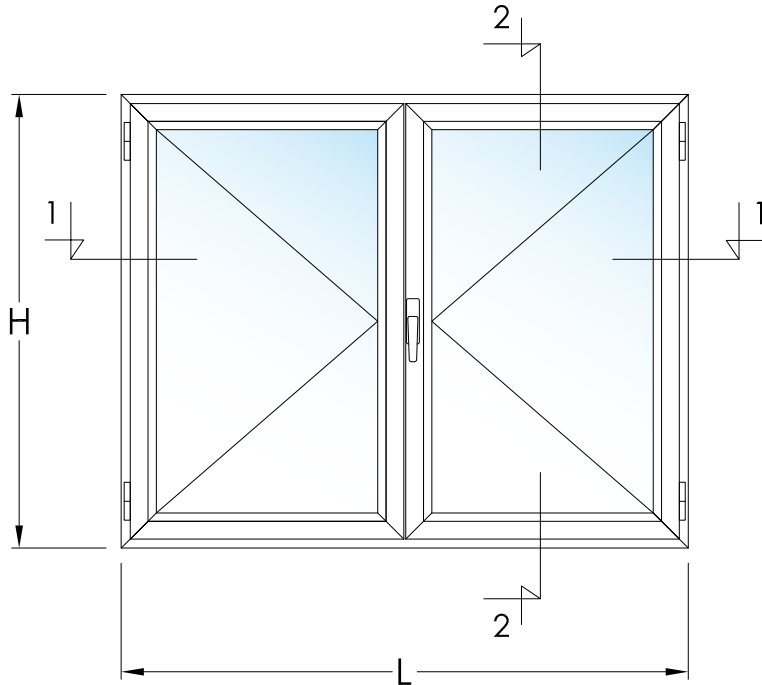
### ACCESORIOS CÁMARA EUROPEA:

REFERENCIA	DENOMINACIÓN	CANTIDAD	OBSERVACIONES
ACG 2258	KIT DE 2 HOJAS	1	1 Kit Cremona Euro (ACG 2387) 2 Terminales Plet. Crem. (ACG 2114) 2 Cerraderos Cent. Doble (ACG 1349) 2 Pasadores Oculito Long. Variable (ACG 2111)
ACG 1024	CREMONA MOD. PRIMA	1	
ACG 1201	BISAGRA FLASH DERECHA	2	A partir de 1200 mm. de altura colocar 3 bisagras
ACG 1202	BISAGRA FLASH IZQUIERDA	2	
HC 44035	EMBELLECEDOR SALIDA AGUA	2	

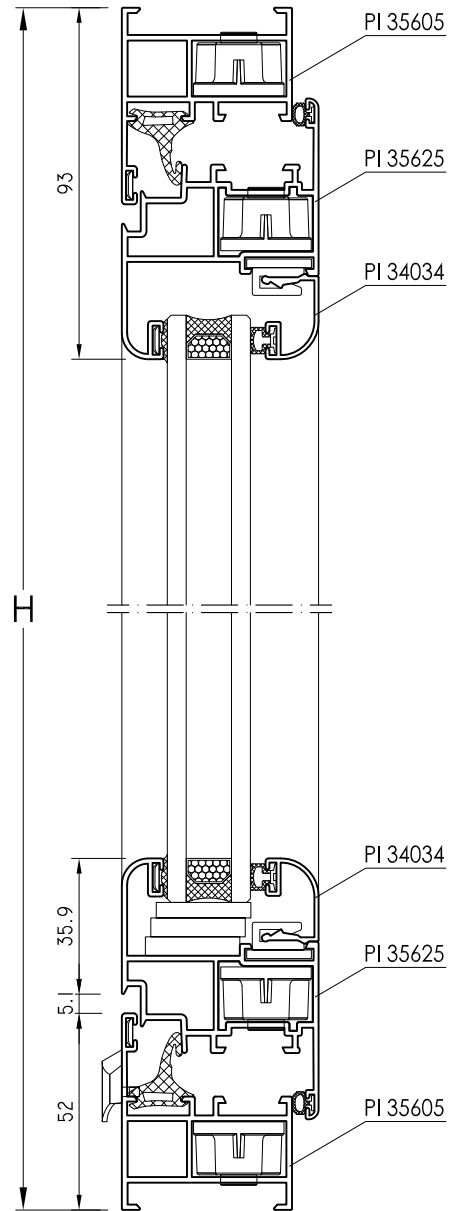
### ACCESORIOS ESPECÍFICOS ITESAL 45 C.E.:

REFERENCIA	DENOMINACIÓN	CANTIDAD	OBSERVACIONES
HC 44550	ESCUADRA MARCO Y HOJA	12	
HC 44039	ESCUADRA ALINEAMIENTO INOX. 8 mm.	12	
HC 44557	ESCUADRA VULCANIZADA	4	
HC 44552	TAPAS PERFIL INVERSOR	1 Juego	
HC 44554	GOMA DE AJUSTE CENTRAL	$(2 \times L) + (3 \times H)$	
HC 44556	GOMA CORTAVIENTOS INTERIOR	$(2 \times L) + (4 \times H)$	
HC 44555	GOMA EXTERIOR DE MARCO	H	Cierre de hoja con inversor
HC 44505	GOMA ACRISTALAR BURBUJA	$(2 \times L) + (4 \times H)$	
HC 44559	GOMA PERFIL INVERSOR	H	Ajuste del inversor
HC 44078	GRAPA SUJECIÓN JUNQUILLO CURVO		Cada 25 cm.

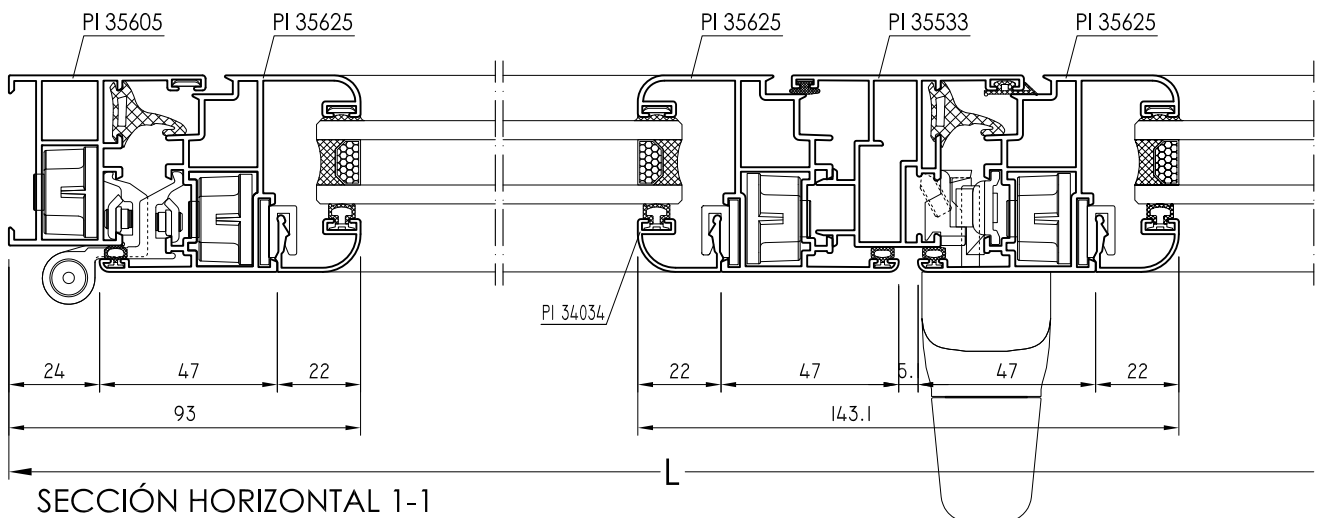
## VENTANA DE DOS HOJAS PRACTICABLES



Escala 1/2



SECCIÓN VERTICAL 2-2



SECCIÓN HORIZONTAL 1-1



## VENTANA DE UNA HOJA OSCILO-BATIENTE

### FÓRMULAS DE CORTE:

REFERENCIA	DENOMINACIÓN	POSICIÓN	UDS.	FÓRMULA DE CORTE	TIPO DE CORTE
PI 35605	MARCO DE 45 x 52	Horizontal	2	L	
		Vertical	2	H	
PI 35625	HOJA CURVA DE 52 x 69	Horizontal	2	L - 48	
		Vertical	2	H - 48	
PI 34034	JUNQUILLO CURVO GRAPA DE 14	Horizontal	2	L - 142	
		Vertical	2	H - 142	
PI 34249	PLETINA FALLEBA	Horiz.-Vert.	-	Según dimensiones	

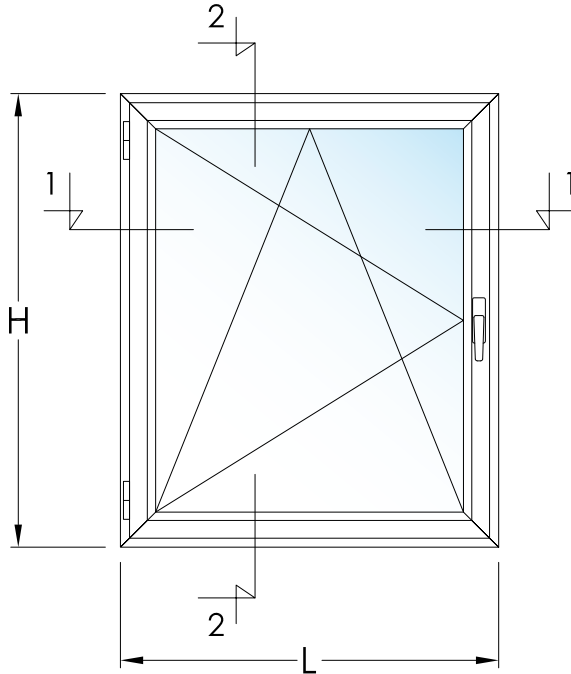
### ACCESORIOS CÁMARA EUROPEA:

REFERENCIA	DENOMINACIÓN	CANTIDAD	OBSERVACIONES
ACG 1039	CREMONA OSCILO-BATIENTE MOD. PRIMA	1	
ACG 4704	MECANISMO BASE	1 Juego	
ACG 4711	JUEGO BISAGRA OSCILO-BATIENTE	1 Juego	
ACG 4285	BRAZO OSCILO-BATIENTE	1	Para "L" de 551 a 1700 mm.
ó ACG 4284	BRAZO OSCILO-BATIENTE	1	Para "L" de 390 a 550 mm.
ACG 4770	ÁNGULO DE REENVÍO SECUNDARIO	1	Si "H" es mayor que 1200 mm.
ACG 4770	ÁNGULO DE REENVÍO SECUNDARIO	1	Si "L" es mayor que 1000 mm.
ACG 4301	BRAZO SUPLEMENTARIO	1	
HC 44035	EMBELLECEDOR SALIDA AGUA	2	

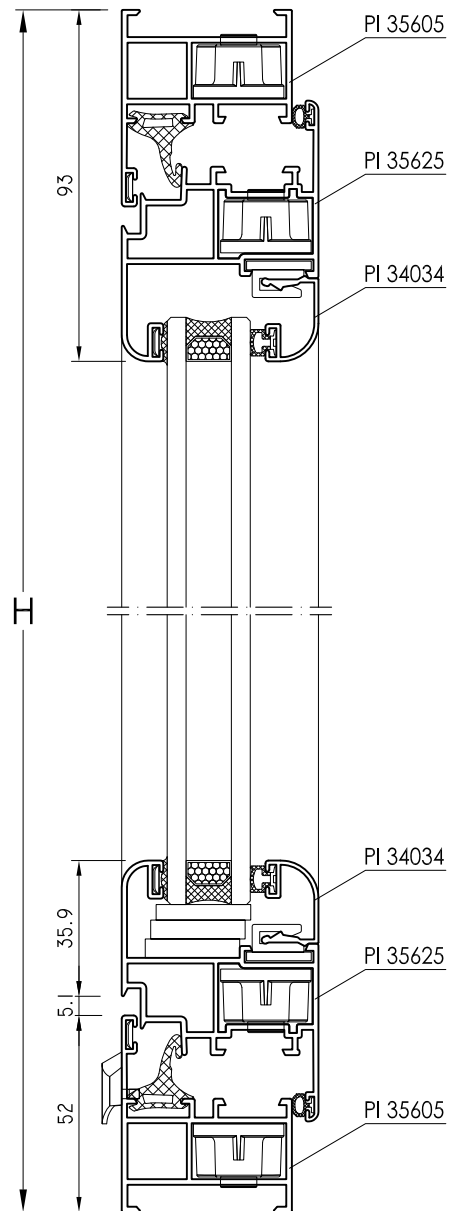
### ACCESORIOS ESPECÍFICOS ITESAL 45 C.E.:

REFERENCIA	DENOMINACIÓN	CANTIDAD	OBSERVACIONES
HC 44550	ESCUADRA	8	
HC 44039	ESCUADRA ALINEAMIENTO INOX. 8 mm.	8	
HC 44557	ESCUADRA VULCANIZADA	4	
HC 44554	GOMA DE AJUSTE CENTRAL	(2 x L) + (2 x H)	
HC 44556	GOMA CORTAVIENTOS INTERIOR	(2 x L) + (2 x H)	
HC 44505	GOMA ACRISTALAR BURBUJA	(2 x L) + (2 x H)	
HC 44078	GRAPA SUJECIÓN JUNQUILLO CURVO		CADA 25 cm.

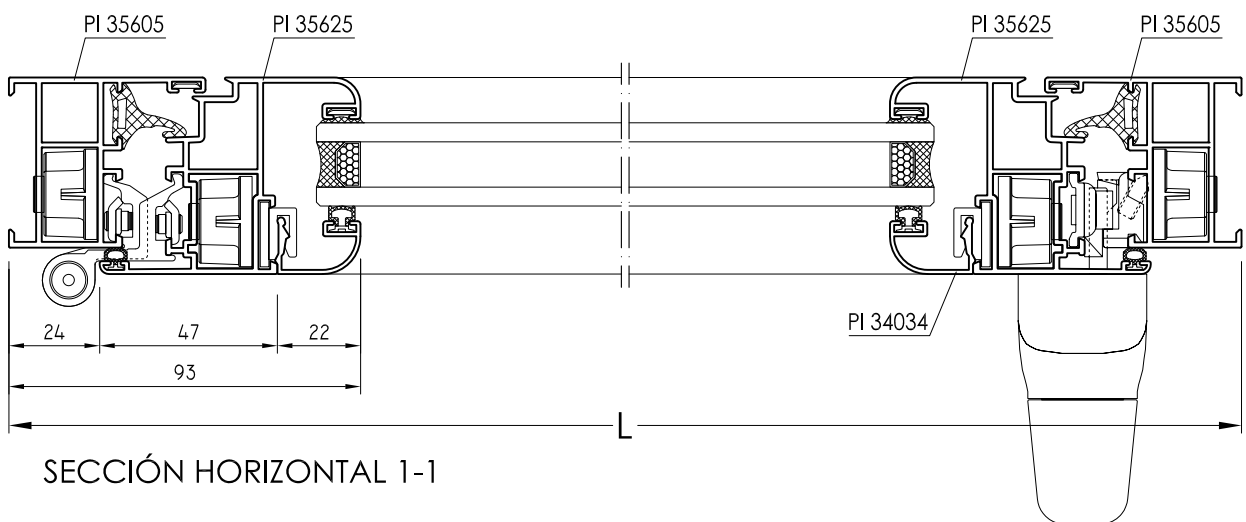
## VENTANA DE UNA HOJA OSCILO-BATIENTE



Escala 1/2



SECCIÓN VERTICAL 2-2



SECCIÓN HORIZONTAL 1-1

## VENTANA DE DOS HOJAS OSCILO-BATIENTES

### FÓRMULAS DE CORTE:

REFERENCIA	DENOMINACIÓN	POSICIÓN	UDS.	FÓRMULA DE CORTE	TIPO DE CORTE
PI 35605	MARCO DE 45x52	Horizontal	2	L	
		Vertical	2	H	
PI 35625	HOJA CURVA DE 52x69	Horizontal	4	$(L - 53) / 2$	
		Vertical	4	H - 48	
PI 35533	PERFIL INVERSOR	Vertical	1	H - 115	
PI 34034	JUNQUILLO CURVO GRAPA DE 14	Horizontal	4	$(L - 241) / 2$	
		Vertical	4	H - 142	
PI 34249	PLETINA FALLEBA	Horiz. - Vert.	-	Según dimensiones	

### ACCESORIOS CÁMARA EUROPEA:

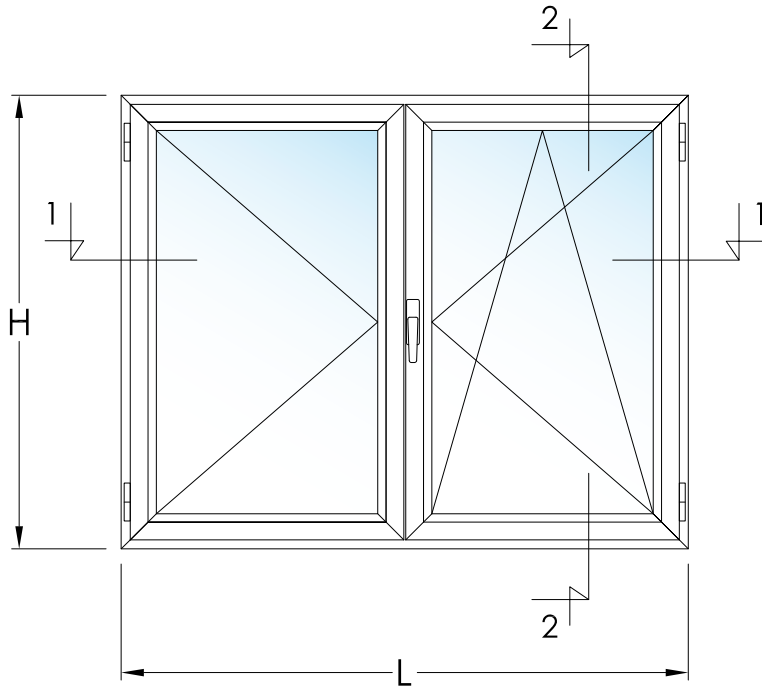
REFERENCIA	DENOMINACIÓN	CANTIDAD	OBSERVACIONES
ACG 1039	CREMONA OSCILO-BATIENTE MOD. PRIMA	1	
ACG 4704	MECANISMO BASE	1 Juego	
ACG 4711	JUEGO BISAGRA OSCILO-BATIENTE	1 Juego	
ACG 1202	BISAGRA FLASH IZQUIERDA	2	A partir de 1200 mm. colocar 3 bisagras
ó ACG 1201	BISAGRA FLASH DERECHA	2	
ACG 4285	BRAZO OSCILO-BATIENTE	1	Para "L" de 551 a 1700 mm.
ó ACG 4284	BRAZO OSCILO-BATIENTE	1	Para "L" de 390 a 550 mm.
ACG 4770	ÁNGULO DE REENVÍO SECUNDARIO (Superior)	1	Si "H" es mayor que 1200 mm.
ACG 4770	ÁNGULO DE REENVÍO SECUNDARIO (Inferior)	1	Si "L" es mayor que 1000 mm.
ACG 4301	BRAZO SUPLEMENTARIO	1	
ACG 4274	PASADORES DE HOJA FIJA	1 Juego	
ACG 1322	CERRADERO SUPERIOR	1	
HC 44035	EMBELLECEDOR SALIDA DE AGUA	2	

### ACCESORIOS ESPECÍFICOS ITESAL 45 C.E.:

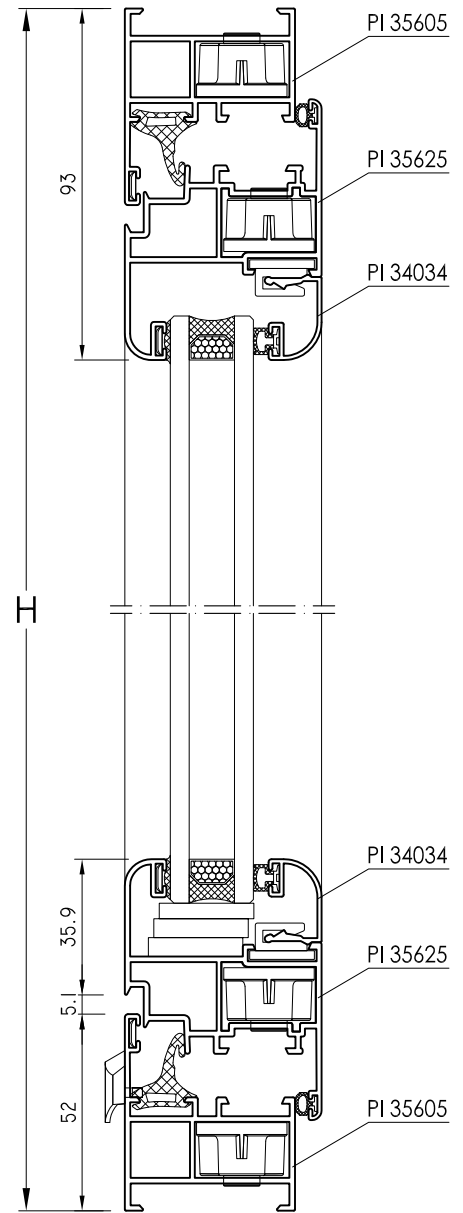
REFERENCIA	DENOMINACIÓN	CANTIDAD	OBSERVACIONES
HC 44550	ESCUADRA	12	
HC 44039	ESCUADRA ALINEAMIENTO INOX. 8 mm.	12	
HC 44557	ESCUADRA VULCANIZADA	4	
HC 44552	TAPAS PERFIL INVERSOR	1 Juego	
HC 44554	GOMA DE AJUSTE CENTRAL	$(2 \times L) + (3 \times H)$	
HC 44556	GOMA CORTAVIENTOS INTERIOR	$(2 \times L) + (4 \times H)$	
HC 44505	GOMA ACRISTALAR BURBUJA	$(2 \times L) + (4 \times H)$	
HC 44559	GOMA PERFIL INVERSOR	H	Ajuste del inversor
HC 44555	GOMA EXTERIOR DE MARCO	H	Cierre de hoja con inversor
HC 44078	GRAPA SUJECIÓN JUNQUILLO CURVO		Cada 25 cm.



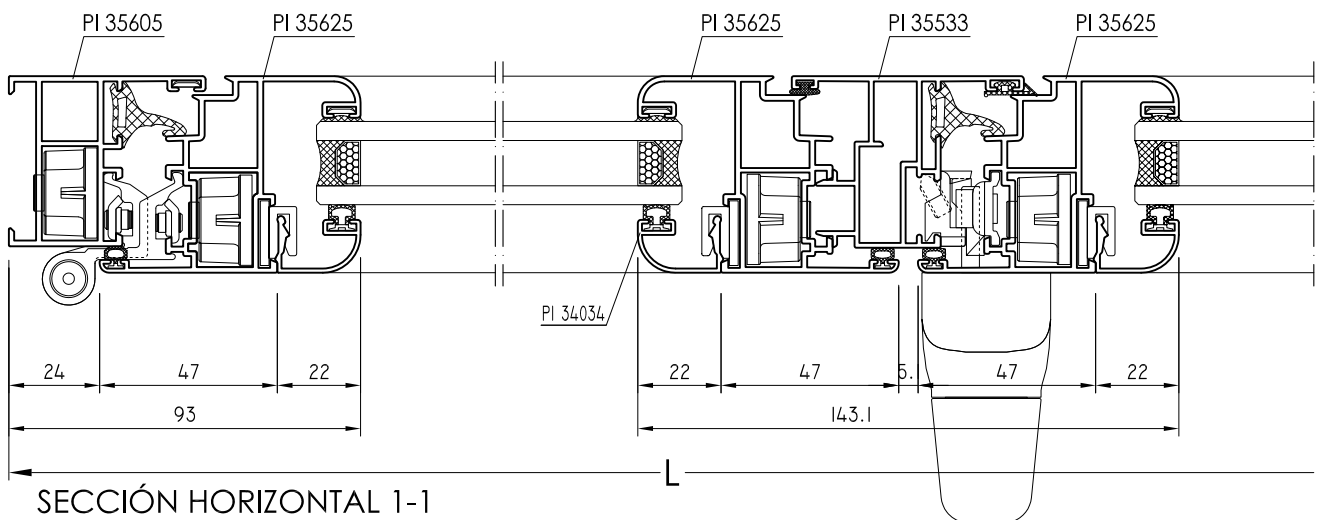
## VENTANA DE DOS HOJAS OSCILO-BATIENTES



Escala 1/2



SECCIÓN VERTICAL 2-2



SECCIÓN HORIZONTAL 1-1

## PUERTA DE UNA HOJA APERTURA INTERIOR

### FÓRMULAS DE CORTE:

REFERENCIA	DENOMINACIÓN	POSICIÓN	UDS.	FÓRMULA DE CORTE	TIPO DE CORTE
PI 35078	MARCO DE 45x76	Horizontal	1	L	
		Vertical	2	H	
PI 35088	HOJA CURVA DE 52x93	Horizontal	1	L - 96	
		Vertical	2	H - 62	
PI 35139	ZÓCALO	Horizontal	1	L - 229	
PI 34034	JUNQUILLO CURVO GRAPA DE 14	Horizontal	2	L - 238	
		Vertical	2	H - 251	
PI 35138	SOLERA PLANA DE ALUMINIO	Horizontal	1	L - 99	
ó PI 35148	SOLERA DE EMPOTRAR	Horizontal	1	L - 99	

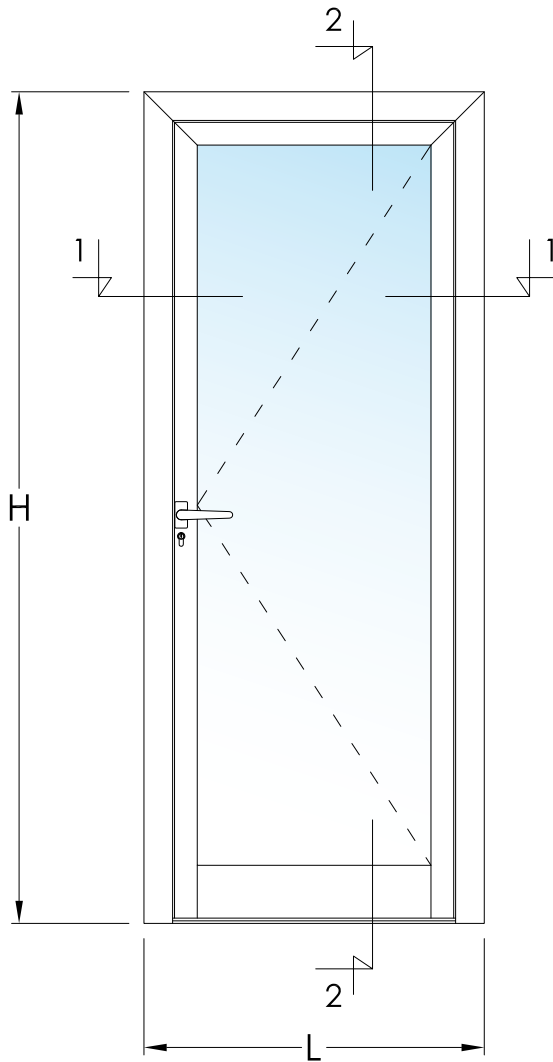
### ACCESORIOS CÁMARA EUROPEA:

REFERENCIA	DENOMINACIÓN	CANTIDAD	OBSERVACIONES
ACG 2472	JUEGO MANILLAS PUERTA	1	OPCIÓN TIRADORES
ACG 0535	BISAGRA FLASH XL	2	OPCIÓN SUPERPUESTA
AT 01810	CERRADURA PICAPORTE Y PALANCA	1	ENTRADA 35 mm.
AT 01870	CERRADERO PICAPORTE Y PALANCA	1	
AT 01850	BOMBILLO NORMAL	1	

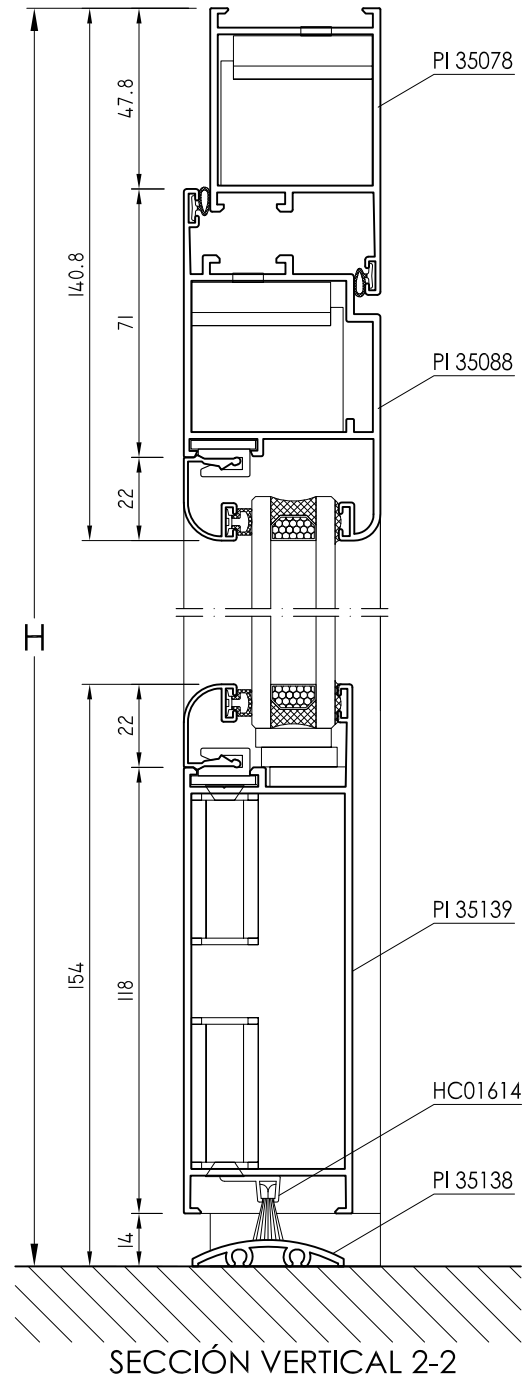
### ACCESORIOS ESPECÍFICOS ITESAL 45 C.E.:

REFERENCIA	DENOMINACIÓN	CANTIDAD	OBSERVACIONES
HC 44620	ESCUADRA PUERTA 45	4	
HC 44039	ESCUADRA ALINEAMIENTO INOX. 8 mm.	4	
HC 44564	TACOS UNIÓN ZÓCALO	4	
HC 44626	GOMA CORTAVIENTOS	(2 x L) + (4 x H)	
HC 44505	GOMA ACRISTALAR BURBUJA	(2 x L) + (2 x H)	
HC 01614	CEPILLO INFERIOR	L - 124	
HC 44078	GRAPA SUJECIÓN JUNQUILLO CURVO		Cada 25 cm.

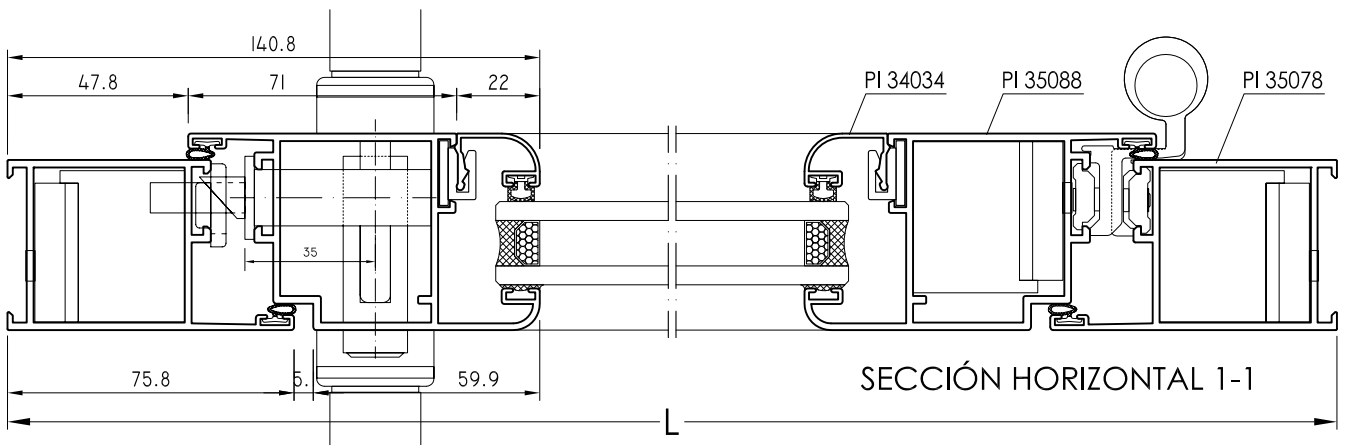
## PUERTA DE UNA HOJA APERTURA INTERIOR



Escala 1/2



SECCIÓN VERTICAL 2-2



SECCIÓN HORIZONTAL 1-1



## PUERTA DE DOS HOJAS APERTURA INTERIOR

### FÓRMULAS DE CORTE:

REFERENCIA	DENOMINACIÓN	POSICIÓN	UDS.	FÓRMULA DE CORTE	TIPO DE CORTE
PI 35078	MARCO DE 45 x 64	Horizontal	1	L	
		Vertical	2	H	
PI 35088	HOJA CURVA DE 52 x 93	Horizontal	2	$(L - 101) / 2$	
		Vertical	4	H - 62	
PI 35108	PERFIL INVERSOR DE PUERTA	Vertical	1	H - 95	
PI 35139	ZÓCALO	Horizontal	2	$(L - 367) / 2$	
PI 34034	JUNQUILLO CURVO GRAPA DE 14	Horizontal	4	$(L - 385) / 2$	
		Vertical	4	H - 251	
PI 35138 ó PI 35148	SOLERA PLANA DE ALUMINIO SOLERA DE EMPOTRAR	Horizontal	1	L - 99	

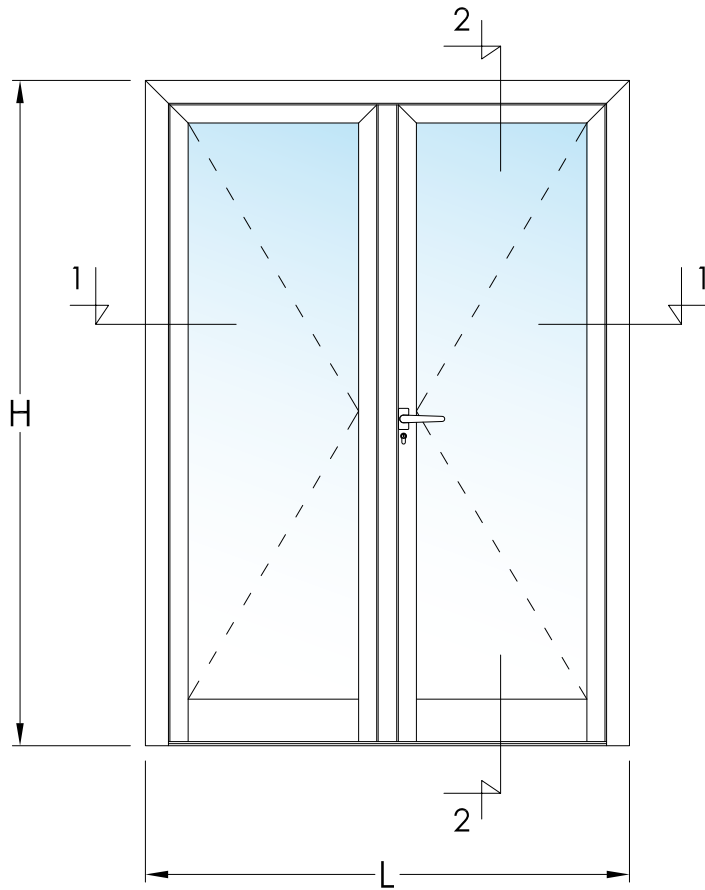
### ACCESORIOS CÁMARA EUROPEA:

REFERENCIA	DENOMINACIÓN	CANTIDAD	OBSERVACIONES
ACG 2472	JUEGO MANILLAS PUERTA	1	OPCIÓN TIRADORES
ACG 0535	BISAGRA FLASH XL	4	OPCIÓN SUPERPUESTA
AT 01810	CERRADURA PICAPORTE Y PALANCA	1	ENTRADA 35 mm.
AT 01870	CERRADERO PICAPORTE Y PALANCA	1	
AT 01850	BOMBILLO NORMAL	1	
ACG 2074	PASADOR DESLIZANTE	2	
ACG 2159	ALOJAMIENTO PASADOR SUELO	1	
ACG 1314	CERRADERO PASADOR A MARCO	1	

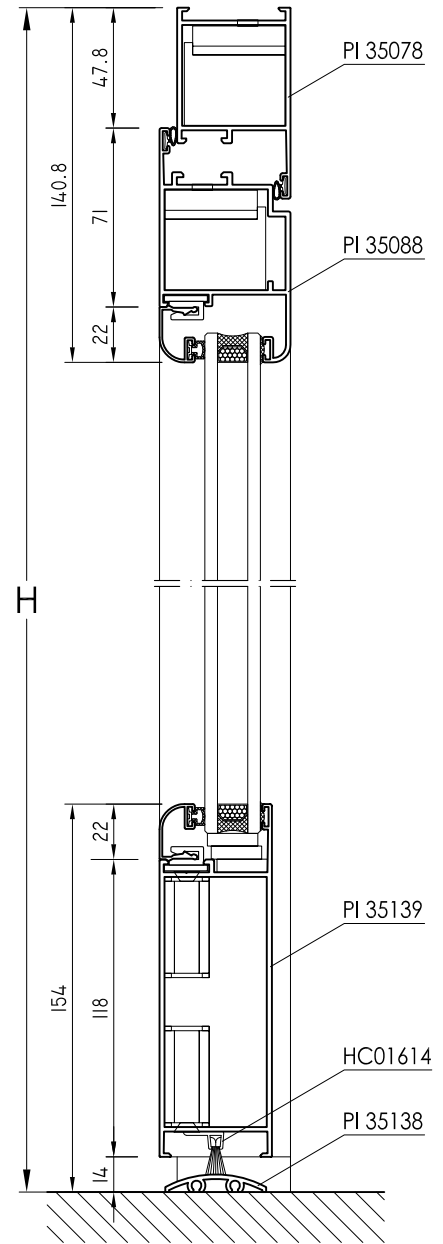
### ACCESORIOS ESPECÍFICOS ITESAL 45 C.E.:

REFERENCIA	DENOMINACIÓN	CANTIDAD	OBSERVACIONES
HC 44620	ESCUADRA PUERTA 45	6	
HC 44039	ESCUADRA ALINEAMIENTO INOX. 8 mm.	6	
HC 44624	TAPAS PERFIL INVERSOR DE PUERTA	1 Juego	
HC 44564	TACOS UNIÓN ZÓCALO	8	
HC 44626	GOMA CORTAVIENTOS	$(2 \times L) + (7 \times H)$	
HC 44505	GOMA ACRISTALAR BURBUJA	$(2 \times L) + (4 \times H)$	
HC 01614	CEPILLO CORTAVIENTOS INFERIOR	L - 124	
HC 44078	GRAPA SUJECIÓN JUNQUILLO CURVO		Cada 25 cm.

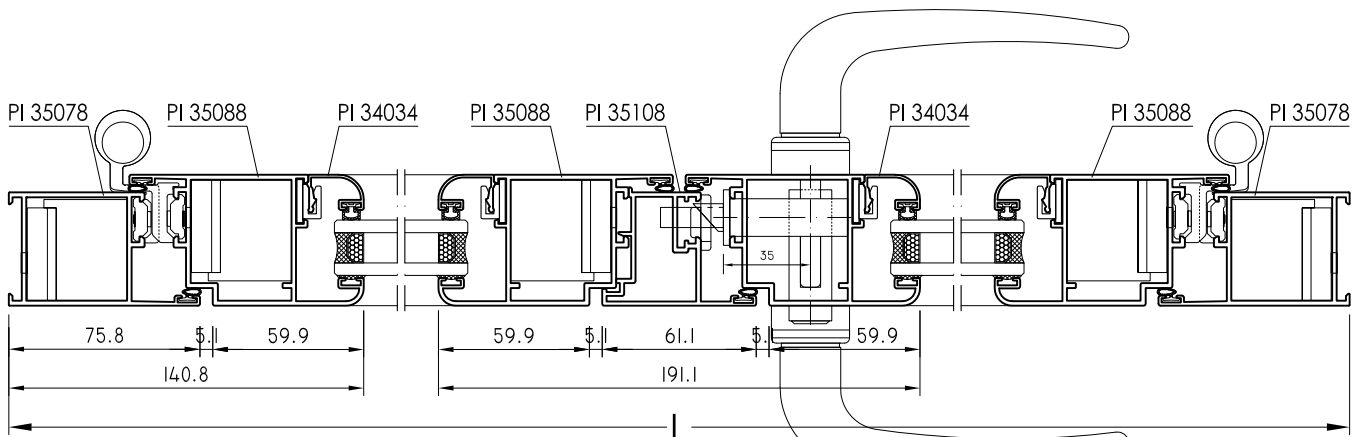
## PUERTA DE DOS HOJAS APERTURA INTERIOR



Escala 1/3



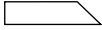

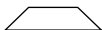
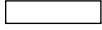
SECCIÓN VERTICAL 2-2



SECCIÓN HORIZONTAL 1-1

## PUERTA DE UNA HOJA APERTURA EXTERIOR

### FÓRMULAS DE CORTE:

REFERENCIA	DENOMINACIÓN	POSICIÓN	UDS.	FÓRMULA DE CORTE	TIPO DE CORTE
PI 35078	MARCO DE 45 x 76	Horizontal	1	L	
		Vertical	2	H	
PI 35118	HOJA CURVA APERTURA EXTERIOR DE 52 x 93	Horizontal	1	L - 96	
		Vertical	2	H - 62	
PI 35139	ZÓCALO DE 45 x 140	Horizontal	1	L - 229	
PI 34034	JUNQUILLO CURVO GRAPA DE 14	Horizontal	2	L - 238	
		Vertical	2	H - 251	
PI 35138	SOLERA PLANA DE ALUMINIO	Horizontal	1	L - 99	
ó PI 35148	SOLERA DE EMPOTRAR				

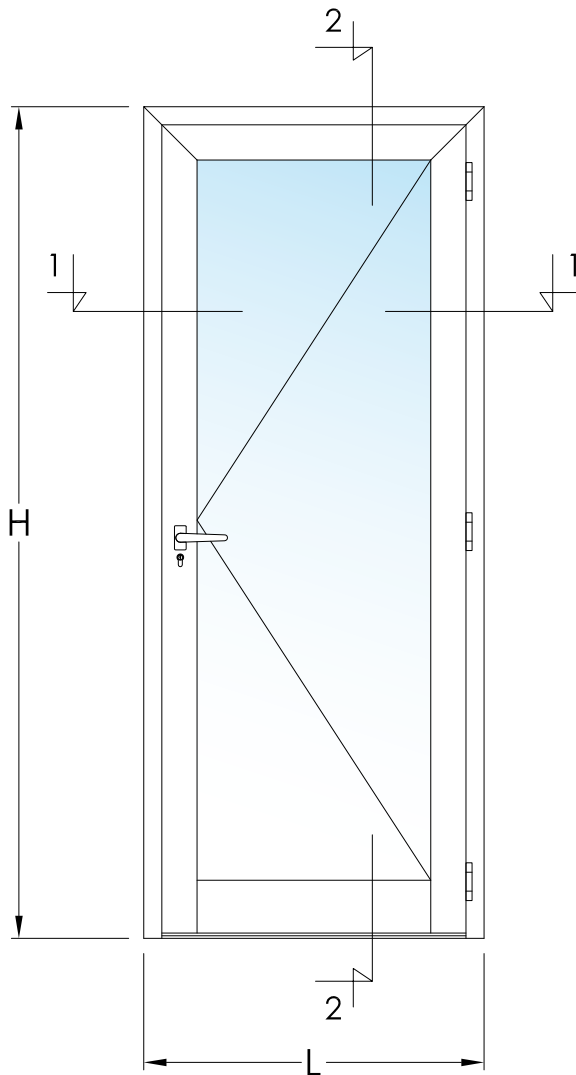
### ACCESORIOS CÁMARA EUROPEA:

REFERENCIA	DENOMINACIÓN	CANTIDAD	OBSERVACIONES
ACG 2472	JUEGO MANILLAS PUERTA	1	OPCIÓN TIRADORES
ACG 0535	BISAGRA FLASH XL	2	OPCIÓN SUPERPUESTA
AT 01810	CERRADURA PICAPORTE Y PALANCA	1	ENTRADA 35 mm.
AT 01870	CERRADERO PICAPORTE Y PALANCA	1	
AT 01850	BOMBILLO NORMAL	1	

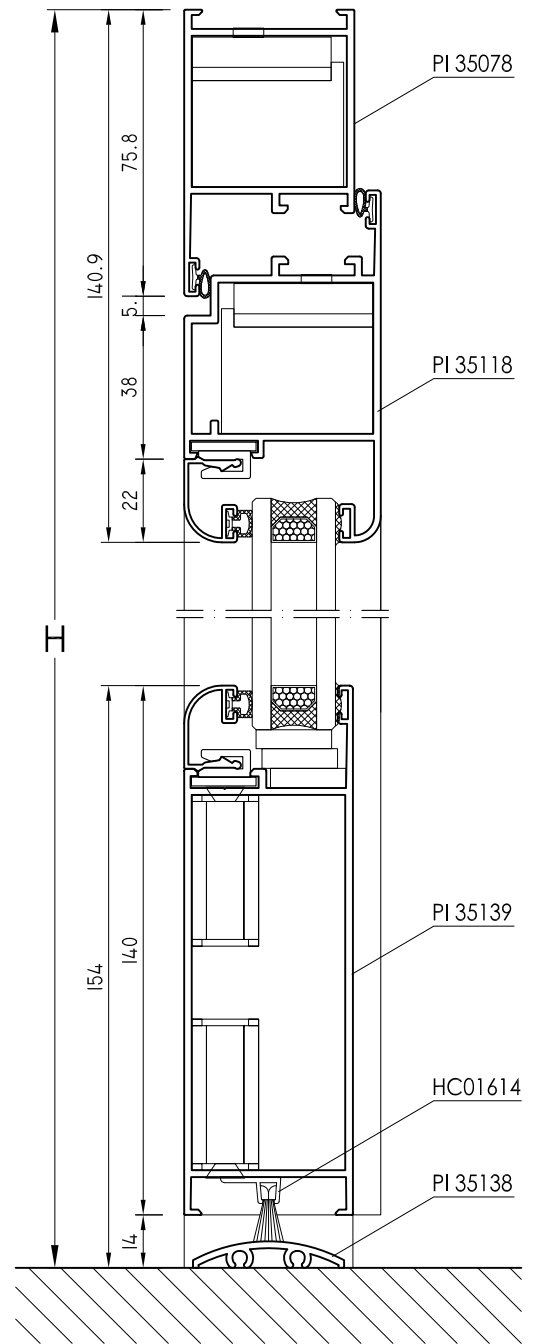
### ACCESORIOS ESPECÍFICOS ITESAL 45 C.E.:

REFERENCIA	DENOMINACIÓN	CANTIDAD	OBSERVACIONES
HC 44620	ESCUADRA PUERTA 45	4	
HC 44039	ESCUADRA ALINEAMIENTO INOX. 8 mm.	4	
HC 44564	TACOS UNIÓN ZÓCALO	4	
HC 44626	GOMA CORTAVIENTOS	(2 x L) + (4 x H)	
HC 44505	GOMA ACRISTALAR BURBUJA	(2 x L) + (2 x H)	
HC 01614	CEPILLO INFERIOR	L - 124	
HC 44078	GRAPA SUJECIÓN JUNQUILLO CURVO		Cada 25 cm.

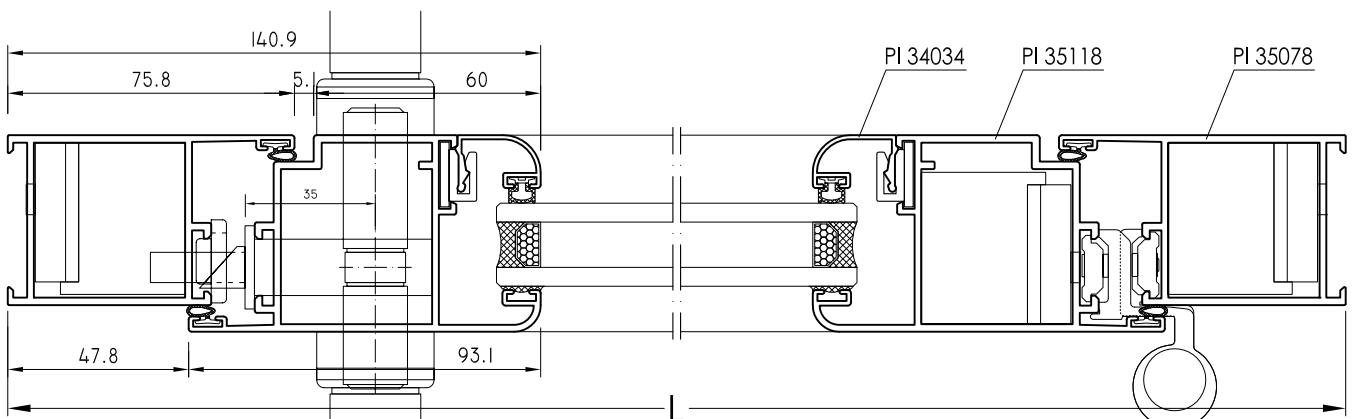
## PUERTA DE UNA HOJA APERTURA EXTERIOR



Escala 1/2



SECCIÓN VERTICAL 2-2



SECCIÓN HORIZONTAL 1-1

## PUERTA DE DOS HOJAS APERTURA EXTERIOR

### FÓRMULAS DE CORTE:

REFERENCIA	DENOMINACIÓN	POSICIÓN	UDS.	FÓRMULA DE CORTE	TIPO DE CORTE
PI 35078	MARCO DE 45 x 76	Horizontal	1	L	
		Vertical	2	H	
PI 35118	HOJA CURVA APERT. EXTERIOR DE 52 x 93	Horizontal	2	(L - 101) / 2	
		Vertical	4	H - 62	
PI 35108	PERFIL INVERSOR PUERTA	Vertical	1	H - 95	
PI 35139	ZÓCALO	Horizontal	2	(L - 368) / 2	
PI 34034	JUNQUILLO CURVO GRAPA DE 14	Horizontal	4	(L - 385) / 2	
		Vertical	4	H - 251	
PI 35138	SOLERA PLANA DE ALUMINIO	Horizontal	1	L - 99	
ó PI 35148	SOLERA DE EMPOTRAR				

### ACCESORIOS CÁMARA EUROPEA:

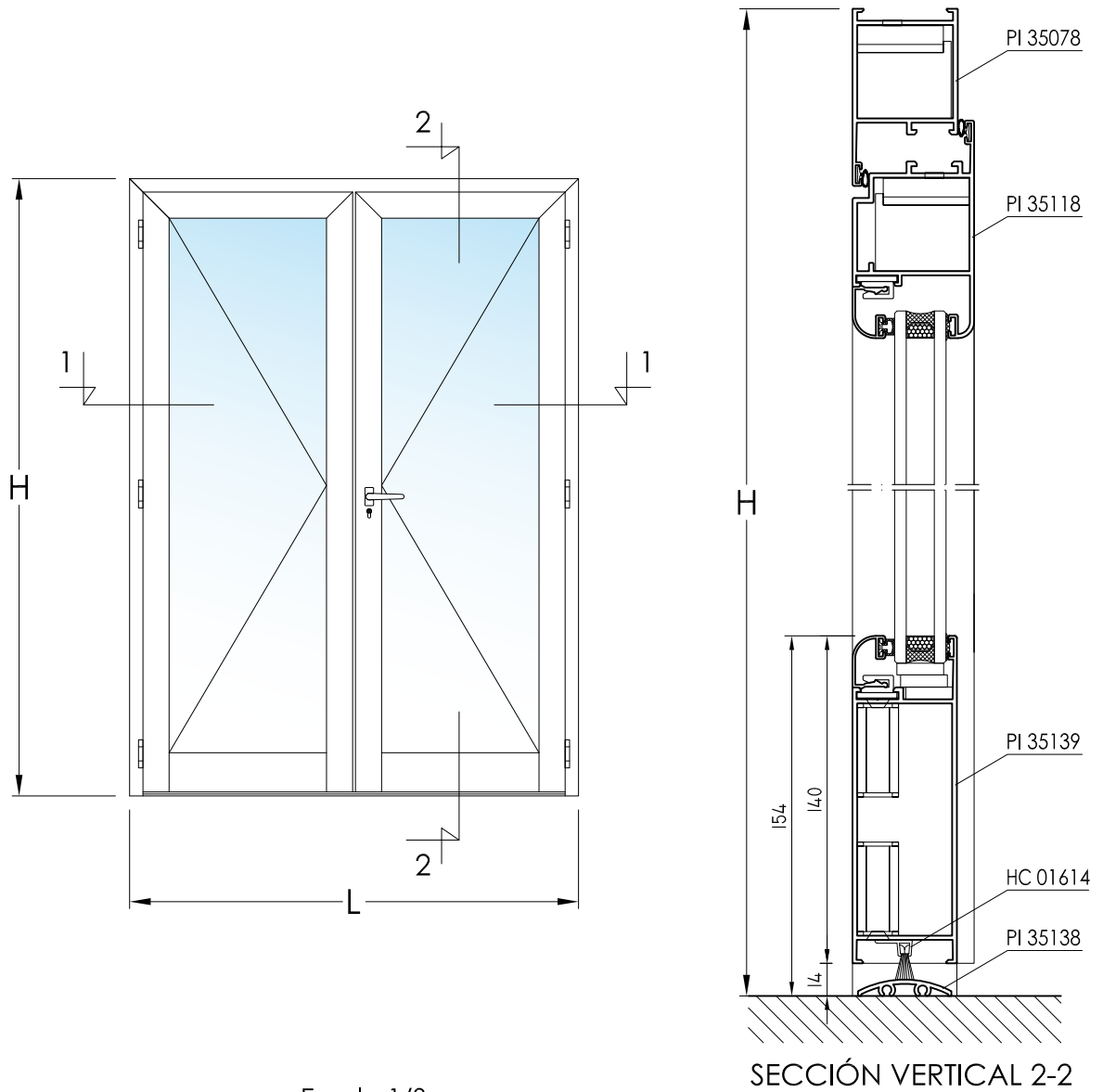
REFERENCIA	DENOMINACIÓN	CANTIDAD	OBSERVACIONES
ACG 2472	JUEGO MANILLAS PUERTA	1	OPCIÓN TIRADORES
ACG 0535	BISAGRA FLASH XL	4	OPCIÓN SUPERPUESTA
AT 01810	CERRADURA PICAPORTE Y PALANCA	1	ENTRADA 35 mm.
AT 01870	CERRADERO PICAPORTE Y PALANCA	1	
AT 01850	BOMBILLO NORMAL	1	
ACG 2074	PASADOR DESLIZANTE	2	
ACG 2159	ALOJAMIENTO PASADOR SUELO	1	
ACG 1314	CERRADERO PASADOR A MARCO	1	

### ACCESORIOS ESPECÍFICOS ITESAL 45 R.P.T.:

REFERENCIA	DENOMINACIÓN	CANTIDAD	OBSERVACIONES
HC 44620	ESCUADRA PUERTA DE 45	6	
HC 44039	ESCUADRA ALINEAMIENTO INOX. 8 mm.	6	
HC 44624	TAPAS PERFIL INVERSOR	1 Juego	
HC 44564	TACOS UNIÓN ZÓCALO	8	
HC 44626	GOMA CORTAVIENTOS INTERIOR	(3 x L) + (7 x H)	
HC 44505	GOMA ACRISTALAR BURBUJA	(2 x L) + (4 x H)	
HC 01614	CEPILLO CORTAVIENTOS INFERIOR	L - 124	
HC 44078	GRAPA SUJECIÓN JUNQUILLO CURVO		Cada 25 cm.

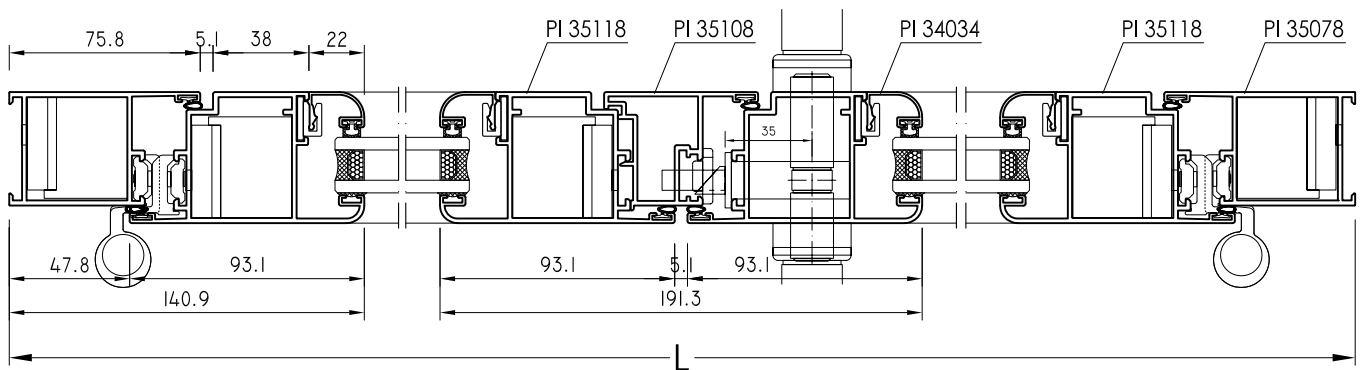


## PUERTA DE DOS HOJAS APERTURA EXTERIOR



Escala 1/3

SECCIÓN VERTICAL 2-2



SECCIÓN HORIZONTAL 1-1

## PUERTA DE DOS HOJAS APER. EXT. CON FIJO SUPERIOR

### FÓRMULAS DE CORTE:

REFERENCIA	DENOMINACIÓN	POSICIÓN	UDS.	FÓRMULA DE CORTE	TIPO DE CORTE
PI 35078	MARCO DE 45 x 76	Horizontal	1	L	
		Vertical	2	H	
PI 35098	PILASTRA DE 45 x 98	Horizontal	1	L - 99	
PI 35128	ACOPLE APERTURA EXTERIOR	Horizontal	2	L - 99	
		Vertical	2	H - B - 93	
PI 35118	HOJA CURVA APERT. EXT. DE 52 x 93	Horizontal	2	(L - 101) / 2	
		Vertical	4	B - 14	
PI 35108	PERFIL INVERSOR PUERTA	Vertical	1	B - 47	
PI 35139	ZÓCALO	Horizontal	2	(L - 368) / 2	
PI 34034	JUNQUILLO CURVO GRAPA DE 14	Horizontal	4	(L - 385) / 2	
		Vertical	4	B - 203	
		Horizontal	2	L - 167	
		Vertical	2	H - B - 161	
PI 35138	SOLERA PLANA DE ALUMINIO	Horizontal	1	L - 99	
ó PI 35148	SOLERA DE EMPOTRAR				

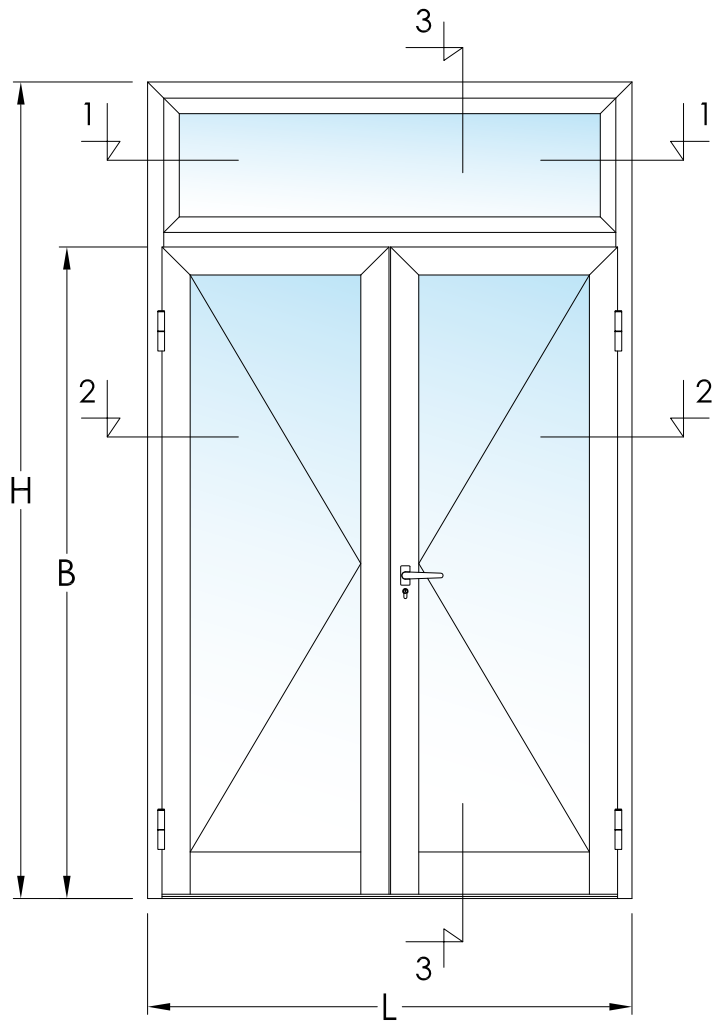
### ACCESORIOS CÁMARA EUROPEA:

REFERENCIA	DENOMINACIÓN	CANTIDAD	OBSERVACIONES
ACG 2472	JUEGO MANILLAS PUERTA	1	OPCIÓN TIRADORES
ACG 0535	BISAGRA FLASH XL	4	OPCIÓN SUPERPUESTA
AT 01810	CERRADURA PICAPORTE Y PALANCA	1	ENTRADA 35 mm.
AT 01870	CERRADERO PICAPORTE Y PALANCA	1	
AT 01850	BOMBILLO NORMAL	1	
ACG 2074	PASADOR DESLIZANTE	2	
ACG 2159	ALOJAMIENTO PASADOR SUELO	1	
ACG 1314	CERRADERO PASADOR A MARCO	1	

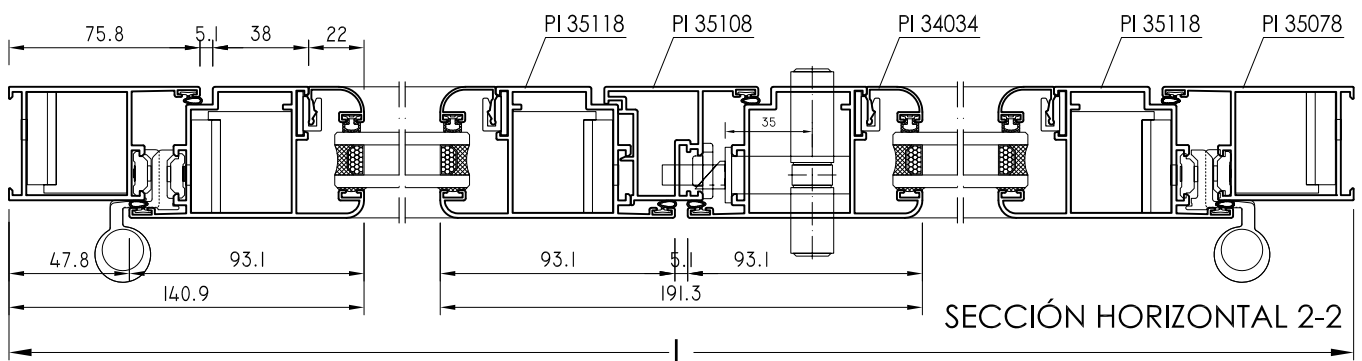
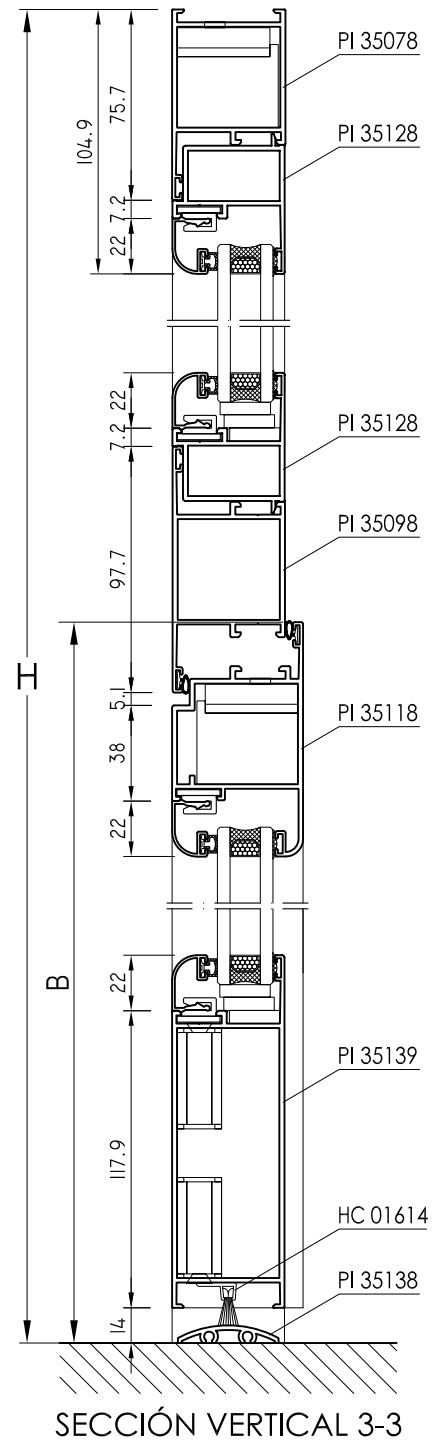
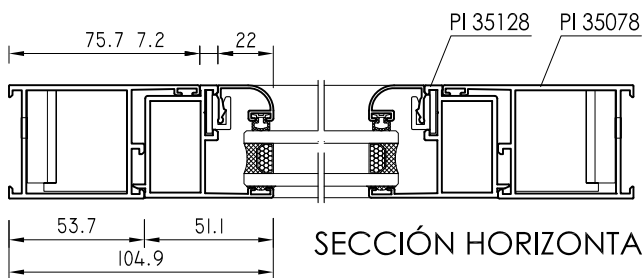
### ACCESORIOS ESPECÍFICOS ITESAL 45 C.E.:

REFERENCIA	DENOMINACIÓN	CANTIDAD	OBSERVACIONES
HC 44620	ESCUADRA PUERTA DE 45	6	
HC 44039	ESCUADRA ALINEAMIENTO INOX. 8 mm.	6	
HC 44624	TAPAS PERFIL INVERSOR	1 Juego	
HC 44564	TACOS UNIÓN ZÓCALO Y PILASTRA	10	
HC 44626	GOMA CORTAVIENTOS	(2 x L) + (7 x B)	
HC 44505	GOMA ACRISTALAR BURBUJA	(4 x L) + (4 x B)	
HC 01614	CEPILLO CORTAVIENTOS INFERIOR	L - 124	
HC 44078	GRAPA SUJECIÓN JUNQUILLO CURVO		Cada 25 cm.

# PUERTA DE DOS HOJAS APER. EXT. CON FIJO SUPERIOR



Escala 1/3



## PUERTA DE DOS HOJAS APERTURA EXTERIOR CON FIJOS

### FÓRMULAS DE CORTE:

REFERENCIA	DENOMINACIÓN	POSICIÓN	UDS.	FÓRMULA DE CORTE	TIPO DE CORTE
PI 35078	MARCO DE 45x76	Horizontal	1	L	
		Vertical	2	H	
PI 35098	PILASTRA DE 45x98	Vertical	2	H - 50	
		Horizontal	1	A + 54	
		Horizontal	2	(L - A - 246) / 2	
PI 35128	ACOPLE APERTURA EXTERIOR	Horizontal	1	A + 54	
		Vertical	2	B + 27	
PI 35118	HOJA CURVA APERTURA EXTERIOR DE 52 x 93	Horizontal	2	(A - 5) / 2	
		Vertical	4	B - 14	
PI 35108	PERFIL INVERSOR PUERTA	Vertical	1	B - 47	
PI 35139	ZÓCALO	Horizontal	2	(A - 274) / 2	
		Horizontal	2	(L - A - 246) / 2	
PI 34034	JUNQUILLO CURVO GRAPA DE 14	Horizontal <sup>1</sup>	4	(A - 289) / 2	
		Vertical <sup>2</sup>	4	B - 203	
		Horizontal <sup>3</sup>	8	(L - A - 262) / 2	
		Vertical <sup>4</sup>	4	B - 95	
		Horizontal <sup>5</sup>	2	A + 46	
		Vertical <sup>6</sup>	6	H - B - 131	
PI 35138	SOLERA PLANA DE ALUMINIO	Horizontal	1	A - 2	

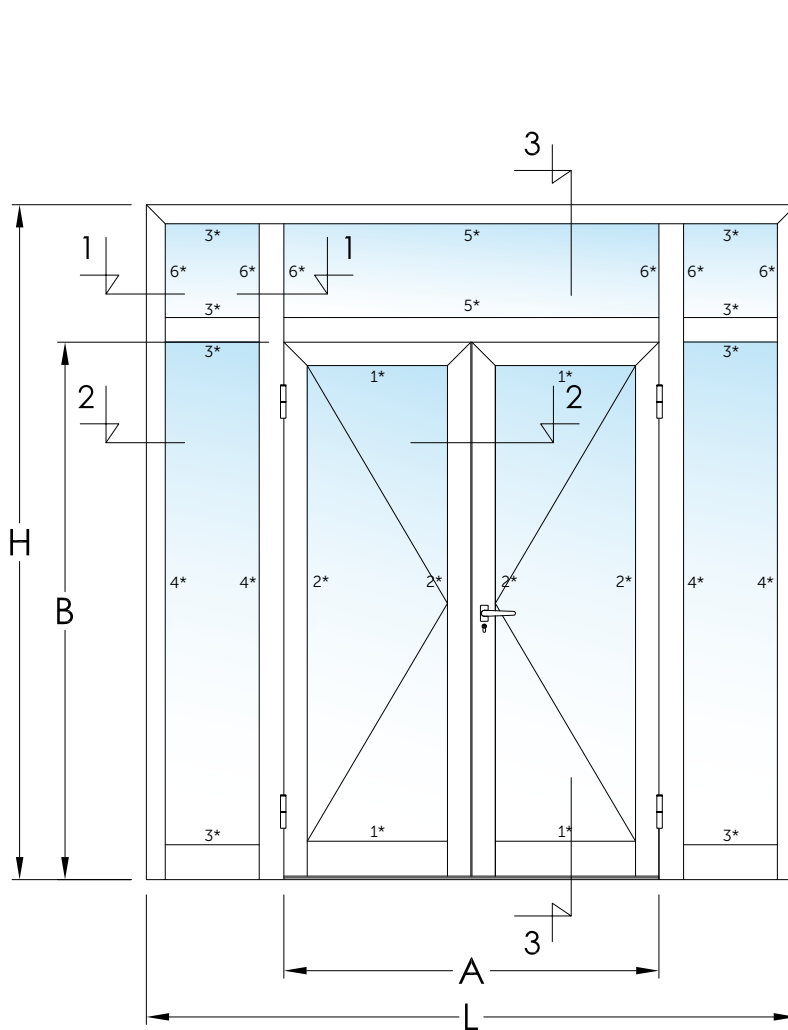
### ACCESORIOS CÁMARA EUROPEA:

REFERENCIA	DENOMINACIÓN	CANTIDAD	OBSERVACIONES
ACG 2472	JUEGO MANILLAS PUERTA	1	OPCIÓN TIRADORES
ACG 0535	BISAGRA FLASH XL	4	OPCIÓN SUPERPUESTA
AT 01810	CERRADURA PICAPORTE Y PALANCA	1	ENTRADA 35 mm.
AT 01870	CERRADERO PICAPORTE Y PALANCA	1	
AT 01850	BOMBILLO NORMAL	1	
ACG 2074	PASADOR DESLIZANTE	2	
ACG 2159	ALOJAMIENTO PASADOR SUELO	1	
ACG 1314	CERRADERO PASADOR A MARCO	1	

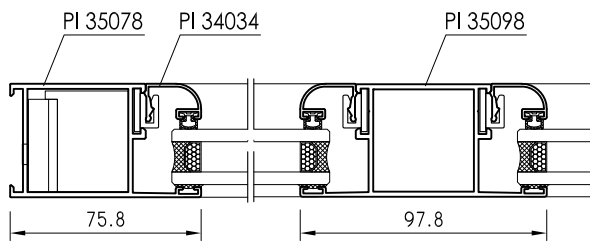
### ACCESORIOS ESPECÍFICOS ITESAL 45 C.E.:

REFERENCIA	DENOMINACIÓN	CANTIDAD	OBSERVACIONES
HC 44620	ESCUADRA PUERTA DE 45	6	
HC 44039	ESCUADRA ALINEAMIENTO INOX. 8 mm.	6	
HC 44624	TAPAS PERFIL INVERSOR	1 Juego	
HC 44564	TACOS UNIÓN ZÓCALO Y PILASTRA	24	
HC 44626	GOMA CORTAVIENTOS	(2 x A) + (7 x B)	
HC 44505	GOMA ACRISTALAR BURBUJA	(4 x L) + (4 x B)	
HC 01614	CEPILLO CORTAVIENTOS INFERIOR	A - 45	
HC 44078	GRAPA SUJECCIÓN JUNQUILLO CURVO		Cada 25 cm.

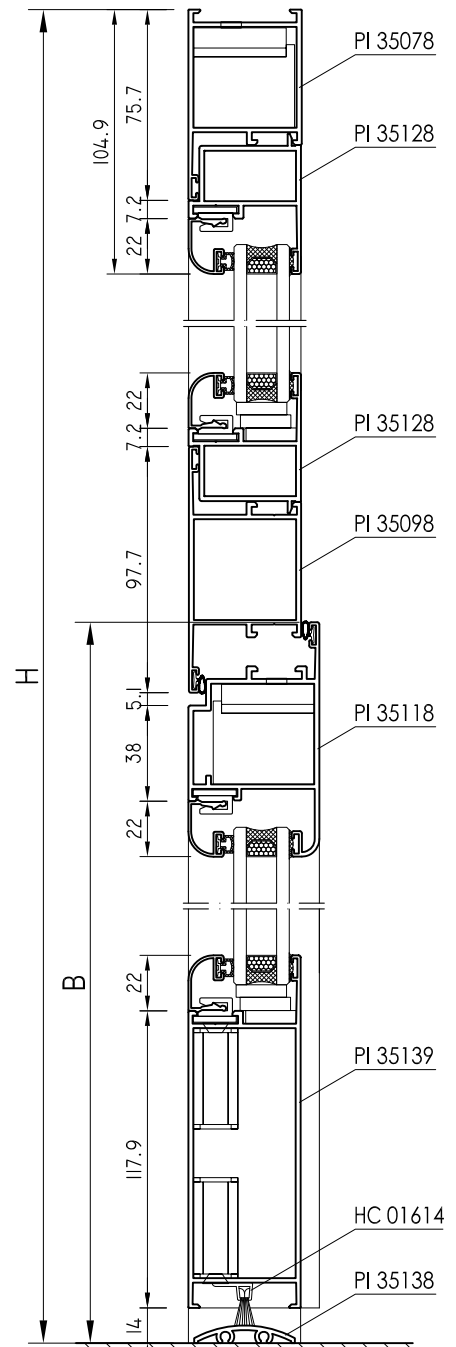
# PUERTA DE DOS HOJAS APERTURA EXTERIOR CON FIJOS



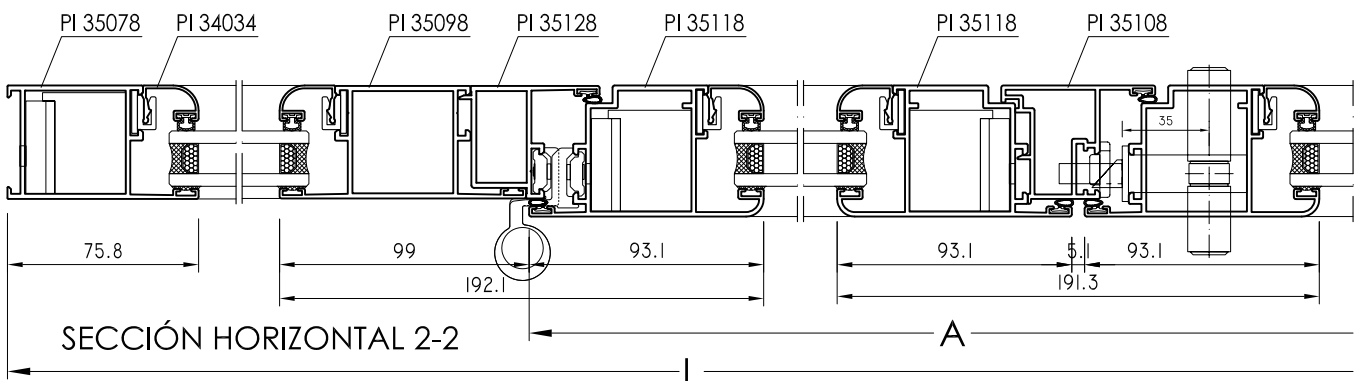
Escala 1/3



SECCIÓN HORIZONTAL 1-1



SECCIÓN VERTICAL 3-3



SECCIÓN HORIZONTAL 2-2

\* Posición de los junquillos.

## PUERTA DE UNA HOJA CON APERTURA VAIVÉN

### FÓRMULAS DE CORTE:

REFERENCIA	DENOMINACIÓN	POSICIÓN	UDS.	FÓRMULA DE CORTE	TIPO DE CORTE
PI 35078	MARCO DE 45x76 (MARCO)	Horizontal	1	L	
		Vertical	2	H	
	MARCO DE 45x76 (HOJA)	Horizontal	1	L - 190,5	
		Vertical	2	H - 109	
PI 35138	ZÓCALO	Horizontal	1	L - 290	
PI 35325	CORTAVIENTOS VAIVÉN (MARCO)	Vertical	2	H - 81	
		Horizontal	1	L - 152	
	CORTAVIENTOS VAIVÉN (HOJA)	Vertical	2	H - 114,5	
		Horizontal	2	L - 179,5	
PI 34034	JUNQUILLO CURVO GRAPA DE 14	Vertical	2	H - 330	
		Horizontal	2	L - 298	
PI 35138 ó PI 35148	SOLERA PLANA DE ALUMINIO SOLERA DE EMPOTRAR	Horizontal	1	L - 162,5	

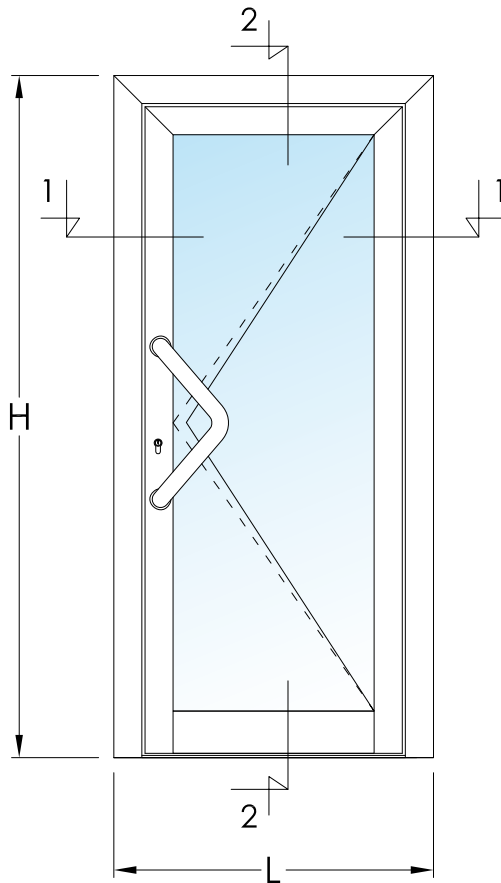
### ACCESORIOS CÁMARA EUROPEA:

REFERENCIA	DENOMINACIÓN	CANTIDAD	OBSERVACIONES
AT 01812	CERRADURA RODILLO Y PALANCA	1	Entrada 35 mm.
AT 01870	CERRADERO RODILLO Y PALANCA	1	
HC 44632	BOMBILLO NORMAL	1	
AT 01420	MUELLE DE SUELO	1	
AT 01421	BRAZO SUPERIOR	1	
AT 01422	BRAZO INFERIOR	1	

### ACCESORIOS ESPECÍFICOS SERIE ITESAL 45:

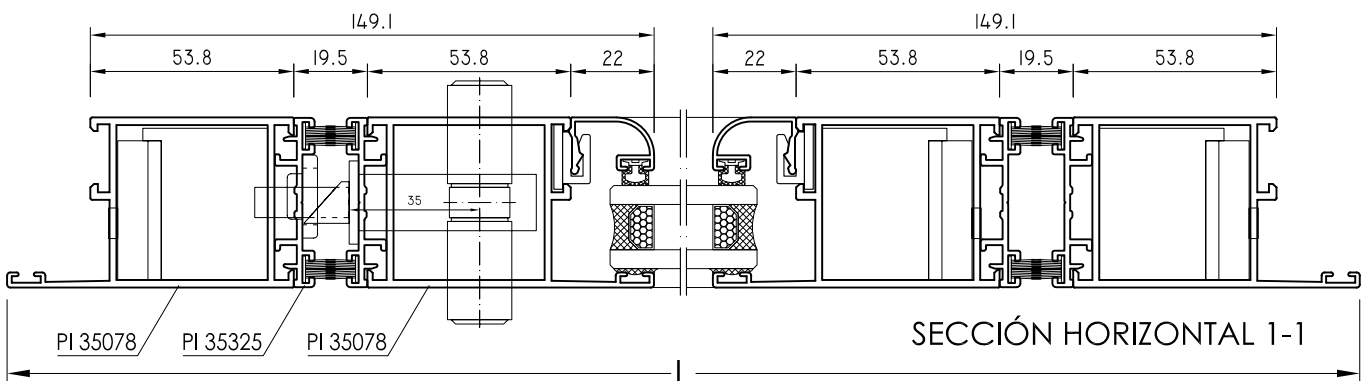
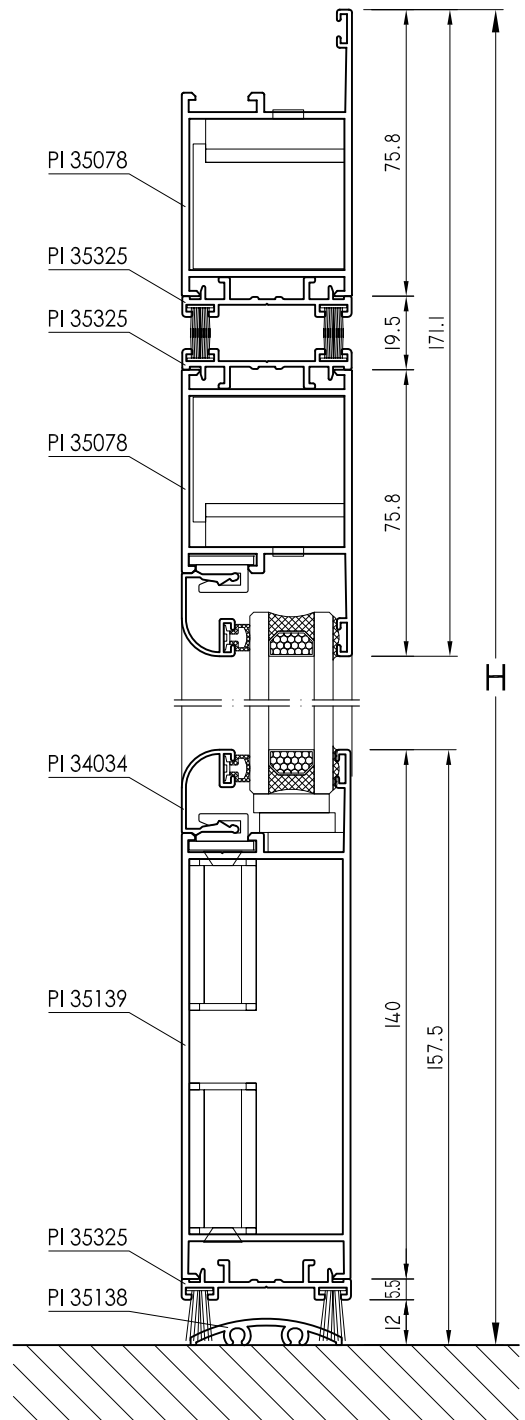
REFERENCIA	DENOMINACIÓN	CANTIDAD	OBSERVACIONES
HC 44620	ESCUADRA PUERTA 45	4	
HC 44039	ESCUADRA ALINEAMIENTO INOX. 8 mm.	4	
HC 44564	TACOS UNIÓN ZÓCALO	4	
HC 44505	GOMA ACRISTALAR BURBUJA	(2 x L) + (2 x H)	
AT 01129	BURLETE 7x9	(4 x L) + (8 x H)	
AT 01140	BURLETE 7x14	2 x L	
HC 44078	GRAPA SUJECIÓN JUNQUILLO CURVO		Cada 25 cm.

# PUERTA DE UNA HOJA CON APERTURA VAIVÉN



Escala 1/2

SECCIÓN VERTICAL 2-2



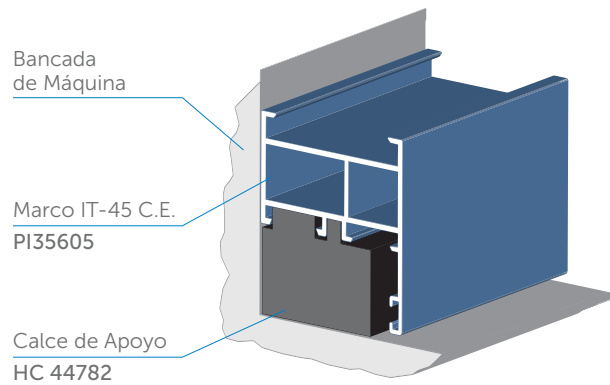
SECCIÓN HORIZONTAL 1-1

## 1. CORTE DE LOS PERFILES

### 1.1. Calces de Apoyo



Debemos cortar los perfiles que componen la ventana, utilizando como apoyo, los calces de Nylon fabricados a tal fin, con referencia **HC 44782**, apoyando la cara interior del perfil en la bancada de la máquina. De esta forma obtenemos cortes uniformes y con perpendicularidad entre la cara interior y el tubular de la escuadra.

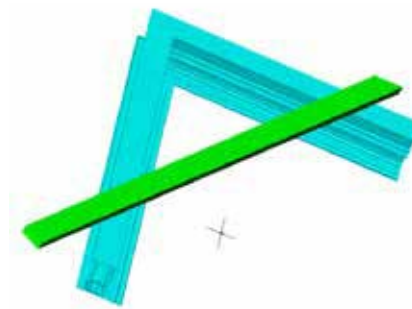


REFERENCIA	PARA SERIE
<b>HC 44782</b>	SERIE IT-40* CE / <b>IT-45 CE</b> / IT-45 RPT / IT-52 RPT (*SOLO HOJAS IT-40 CE: PI 34126 / PI 34173 / PI 34315 / PI 34285)

Tabla 1. - Elección de Calzos

### 1.2. Comprobación de los cortes

Para tener la certeza de que los cortes están bien realizados, en cuanto a la perpendicularidad entre la cara y el tubular de la escuadra, podemos poner una regla en la cara interior de los perfiles sobre una escuadra formada (como se muestra en el croquis) y observar que no queden espacios ni huecos vistos al trasluz, entre la regla y los perfiles.

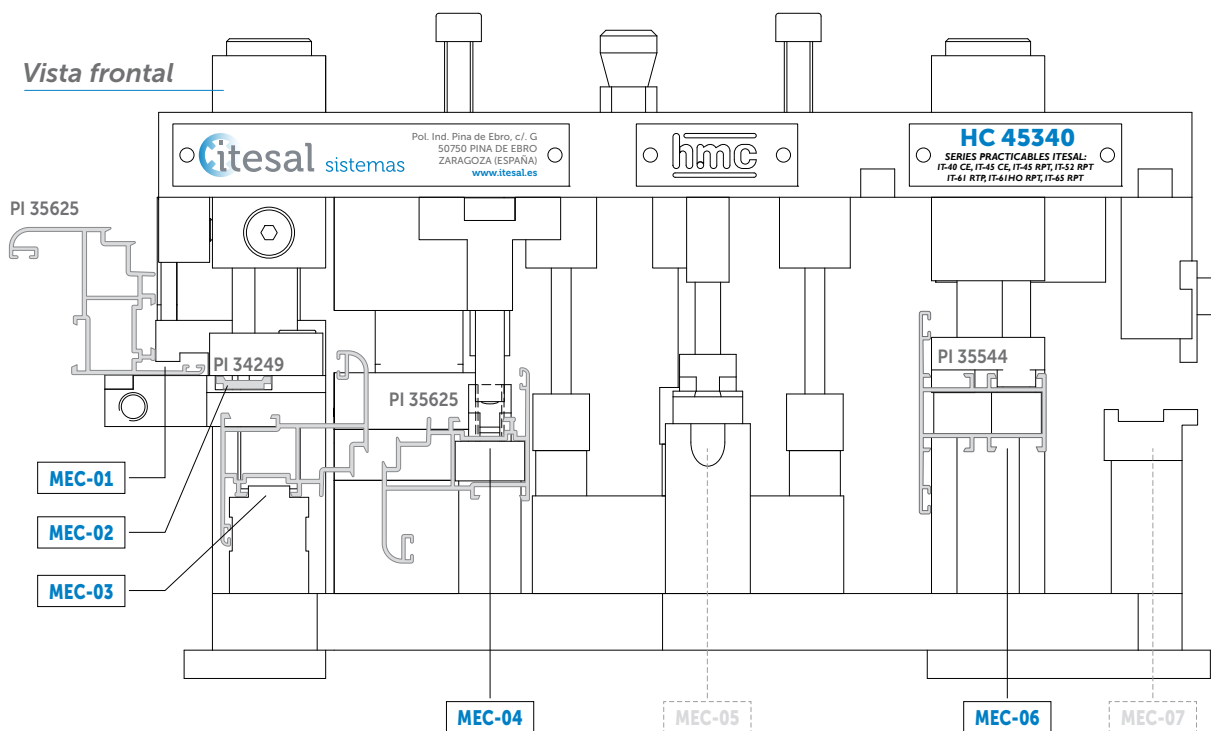




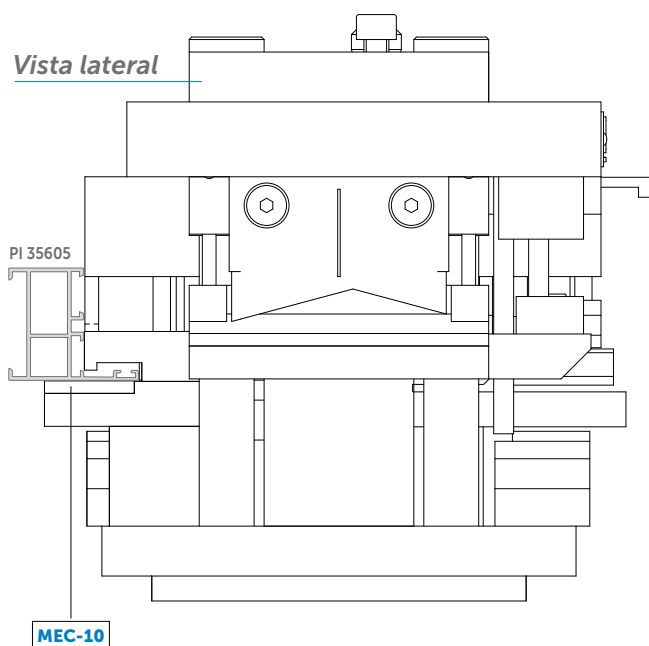
## 2. MECANIZADO DE LOS PERFILES

### 2.1. Troquel

La gran mayoría de los mecanizados necesarios para la fabricación de una ventana practicable, se realizan con el **Nuevo Troquel Multi-serie HC 45340**, diseñado específicamente para las Series Practicables de ITESAL SISTEMAS.

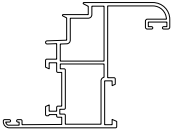
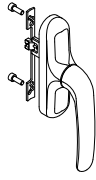
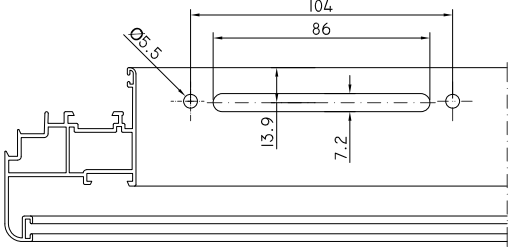
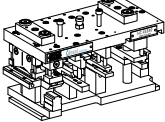

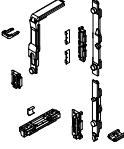

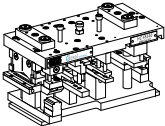
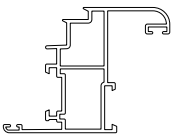

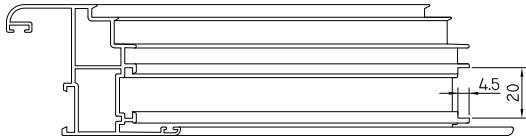
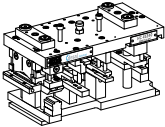
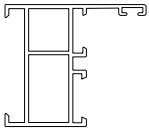
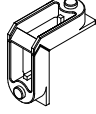
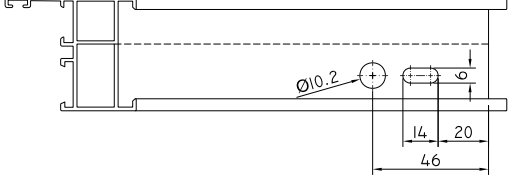
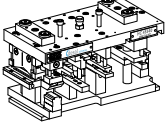
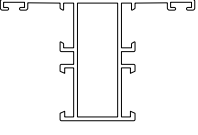
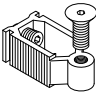
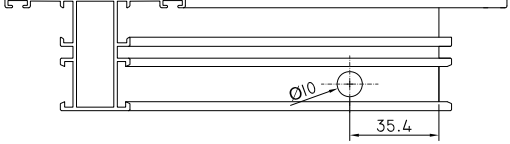
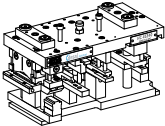
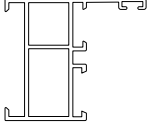
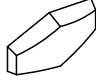
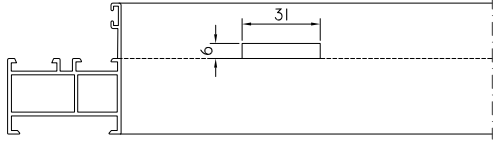
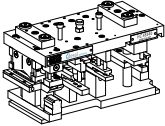


Los mecanizados en *clarito*, no son aplicables a la Serie IT-45 C.E.



<b>MECANIZADOS SERIE IT-45 CE</b>	
<b>MEC-01</b>	Cajeado de cremona.
<b>MEC-02</b>	Punzonado pletina falleba.
<b>MEC-03</b>	Cajeado de nervios para el paso de pletinas.
<b>MEC-04</b>	Punzonado de escuadra para ventana.
<b>MEC-06</b>	Punzonado de travesaño.
<b>MEC-10</b>	Cajeado salida de aguas IT-45 C.E.

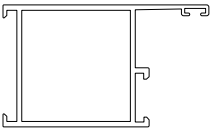
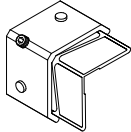
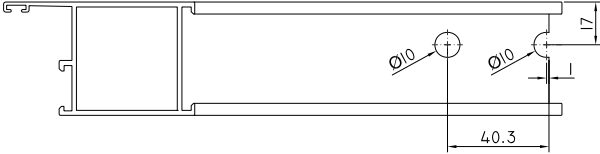
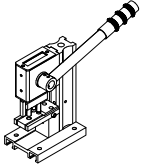
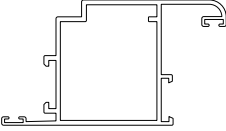
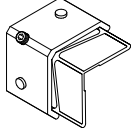
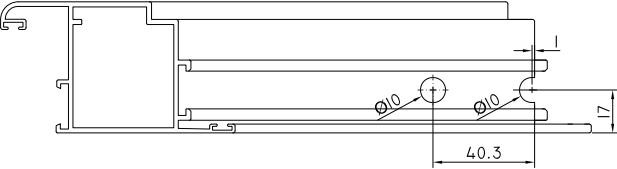
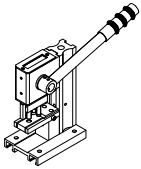
## 2.2. Operaciones de Mecanizado con Troquel

PI 35625	ACG 1039	MECANIZADO PARA MANETA	HC 45340
			<b>MEC-01</b> 
PI 34249	ACG 4704	PUNZONADO PLETINA FALLEBA	HC 45340
			<b>MEC-02</b> 
PI 35625	PI 34249	°CAJEADO DE NERVIOS PARA EL PASO DE PLETINAS	HC 45340
			<b>MEC-03</b> 
PI 35605	HC 44550	MECANIZADO PARA ESCUADRA (HORIZONTALES)	HC 45340
		 <b>Desactivar la ranura para el tornillo en los perfiles verticales.</b>	<b>MEC-04</b> 
PI 35544	HC 44098	PUNZONADO DE TRAVESAÑO	HC 45340
			<b>MEC-06</b> 
PI 35605	HC 44035	MECANIZADO PARA SALIDA DE AGUAS	HC 45340
			<b>MEC-10</b> 

## 2.3. OTRAS OPERACIONES DE MECANIZADO

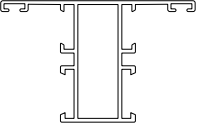
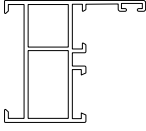
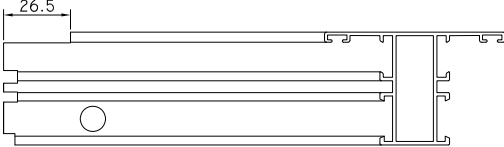
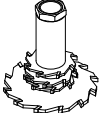
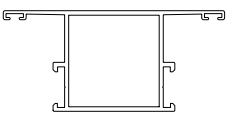
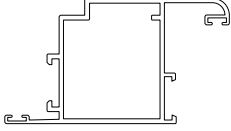
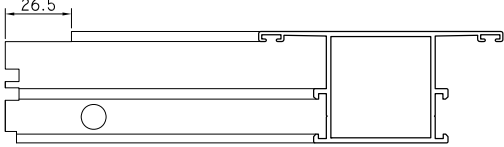
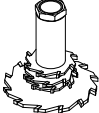
### 2.3.1 Mecanizado Escuadra de Puerta

El mecanizado para la escuadra de aluminio extruido HC 44620, para perfiles de marco y hoja de puerta, se realiza con el troquel manual HC 44645

<p>PI 35605</p> 	<p>HC 44620</p> 	<p>MECANIZADO PARA ESCUADRA MARCO DE PUERTA</p> 	<p>HC 45510</p> 
<p>PI 35088</p> 	<p>HC 44620</p> 	<p>MECANIZADO PARA ESCUADRA HOJA DE PUERTA</p> 	<p>HC 45510</p> 

### 2.3.2 Mecanizado de Travesaño

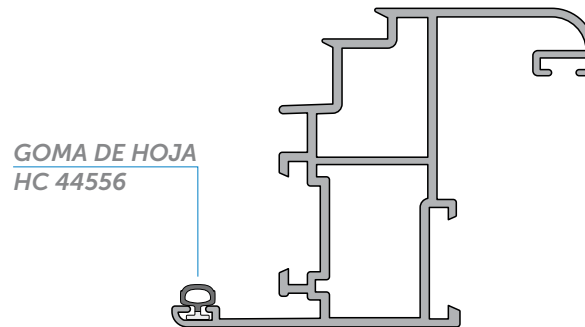
El mecanizado de travesaño para el encuentro con el marco se realiza en retestadora con la fresa HC44713.

<p>PI 35544</p> 	<p>PI 35605</p> 	<p>RETESTADO DE TRAVESAÑO</p> 	<p>HC 44713</p>  REALIZAR CON RETESTADORA
<p>PI 35098</p> 	<p>PI 35088</p> 	<p>RETESTADO DE TRAVESAÑO</p> 	<p>HC 44713</p>  REALIZAR CON RETESTADORA

### 3. COLOCACIÓN DE GOMAS

#### 3.1 Colocación de la goma de hoja

Colocar la goma cortavientos interior de burbuja en la hoja antes de montarla. Esta se introduce a bayoneta en el canal correspondiente y se corta en los extremos con el ángulo del inglete, pegándose después de montar la hoja.

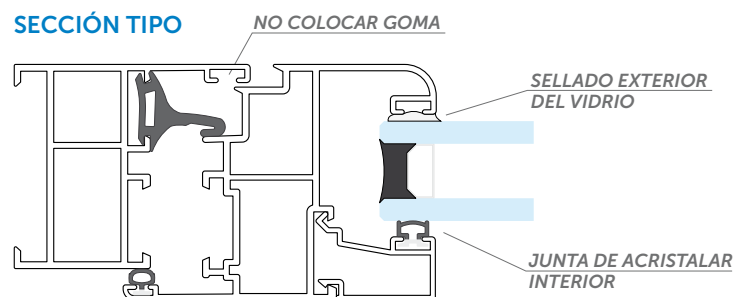


#### 3.2 Colocación de la junta central

Colocar los ángulos vulcanizados en las esquinas del marco y colocar después la junta central, pegando sus extremos a los ángulos vulcanizados con adhesivo de cianocrilato especial para gomas.

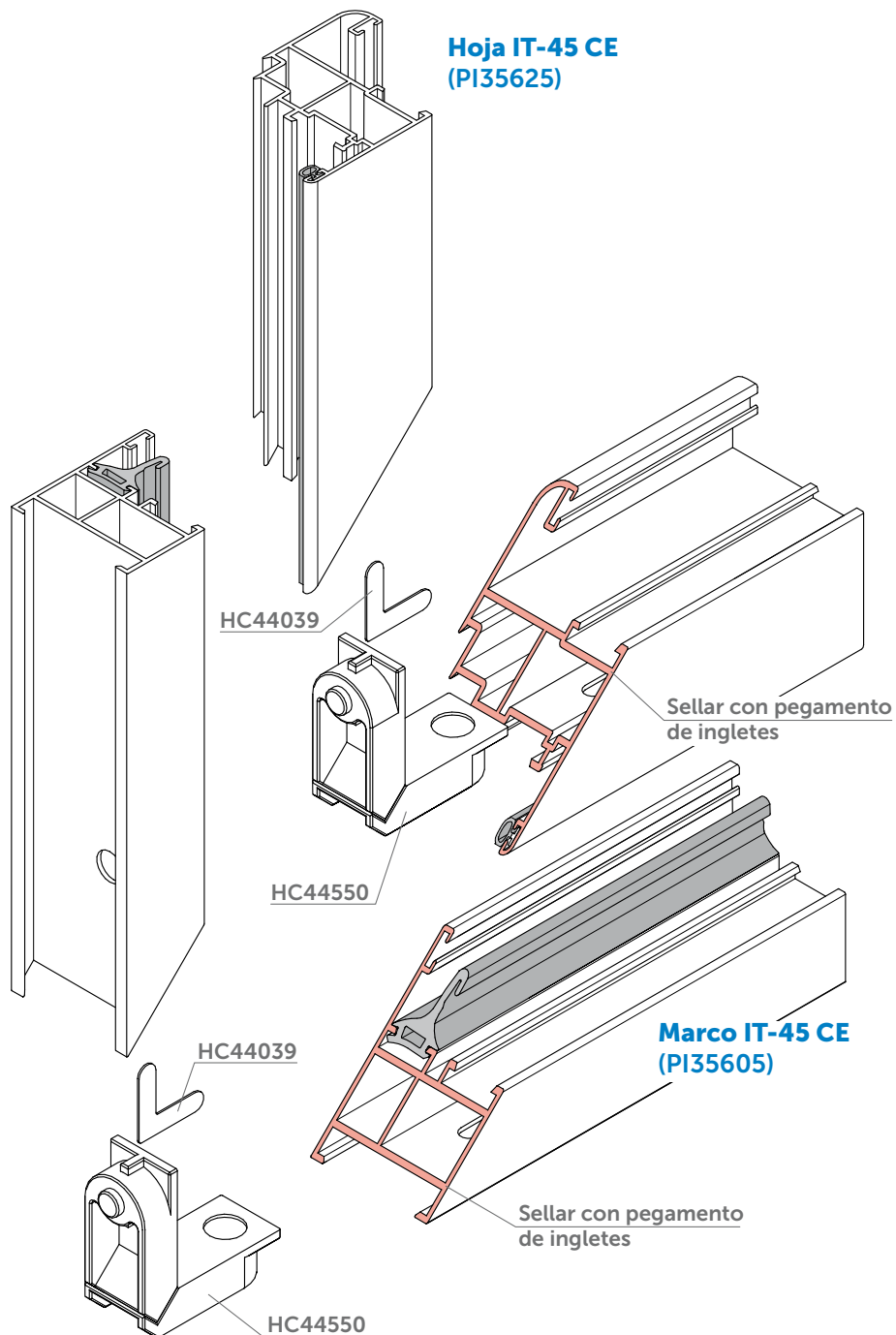


No se debe colocar goma exterior en el marco, para permitir que el aire circule por la cámara exterior, ayudando así a la junta central a presionar sobre su apoyo en la hoja, y permitiendo desaguar, ya que de esta forma no se crea una cámara de vacío.



#### 4. ENSAMBLAJE DE LAS HOJAS Y LOS MARCOS

Se aconseja realizar el mecanizado completo (tetón y ranura), en los perfiles verticales de marco y en los perfiles horizontales de hoja. Es importante sellar los ingletes aplicando silicona neutra o pegamento no rígido, antes de ensamblar los perfiles.

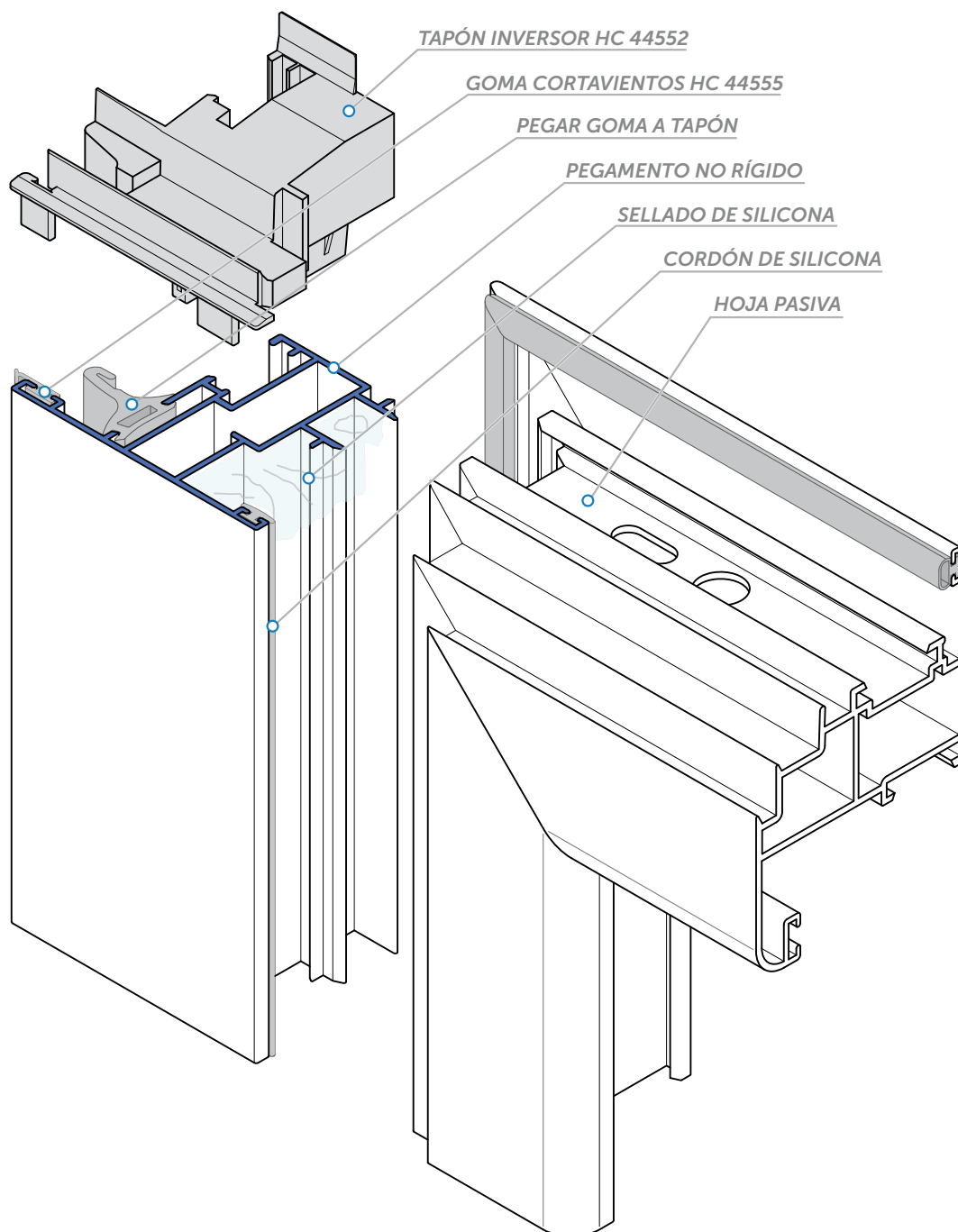


## 5. UNIÓN DEL INVERSOR A LA HOJA

Antes de colocar los tapones en el perfil inversor, aplicar pegamento de sellado de ingletes en la unión, poniendo especial cuidado en la zona marcada en azul.

Colocar la goma de ajuste del inversor (**HC44559**) en la acanaladura que tiene a tal efecto y sellar con silicona la zona de unión del tapón con la hoja (ver croquis).

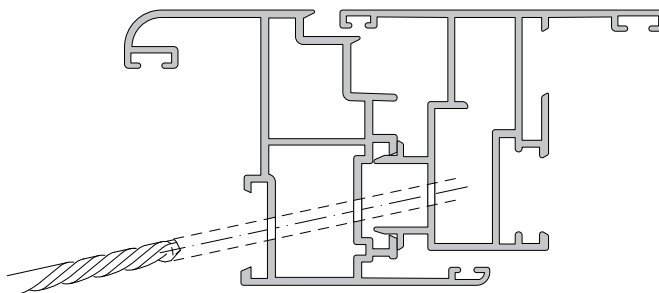
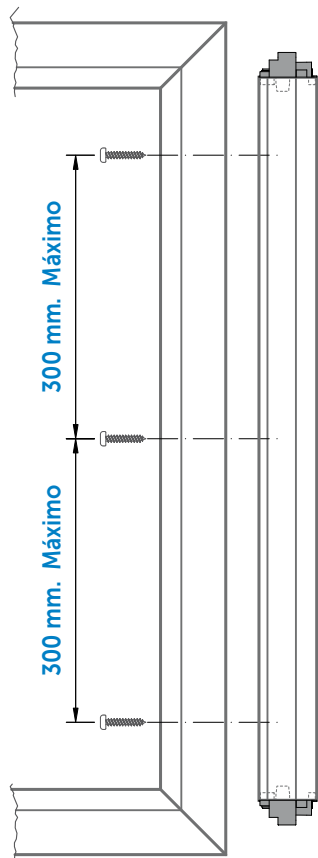
Colocar la junta central sobre el perfil inversor y pegar adecuadamente sus extremos a los tapones del perfil inversor. Es aconsejable que sobre el perfil inversor se coloque una goma cortavientos (**HC44555**) en la acanaladura que el perfil que tiene a tal efecto.



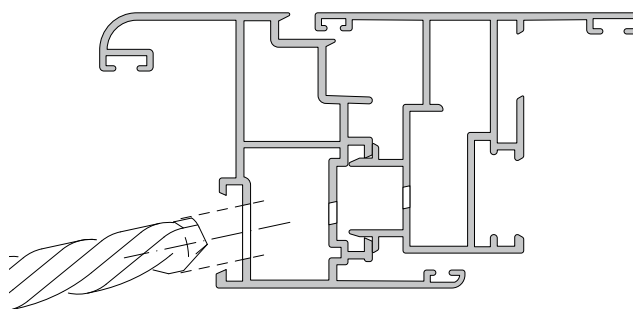
## 5.1 Atornillado del Inversor

Para fijar el inversor a la hoja pasiva, se recomienda seguir el siguiente procedimiento:

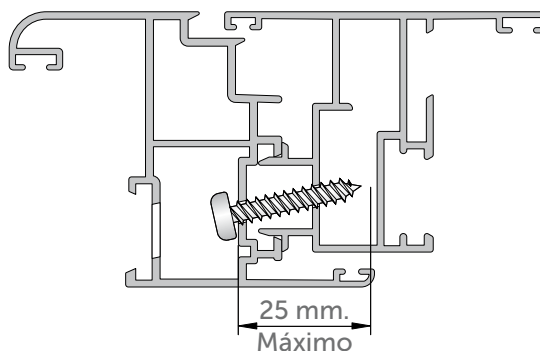
- Después de seguir los pasos indicados en el punto anterior y una vez aplicada la silicona al inversor, colocar éste en su posición sobre la hoja pasiva, sujetándolo con la ayuda de gatos.
- Fijar el inversor desde la hoja, realizando primero un taladro adecuado al grosor del tornillo, desde la caja del junquillo de la hoja pasiva hacia el inversor, atravesando 3 paredes.



- Después realizar un taladro para que pase la cabeza del tornillo en la primera pared de la hoja.



- Se recomienda utilizar tornillos roscachapa (sin punta de broca) con una longitud que no supere los 25 milímetros y colocarlos cada 300 mm. como máximo.

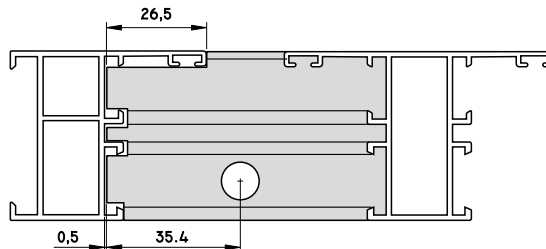


## 6. UNIÓN DE TRAVESAÑOS A TESTA

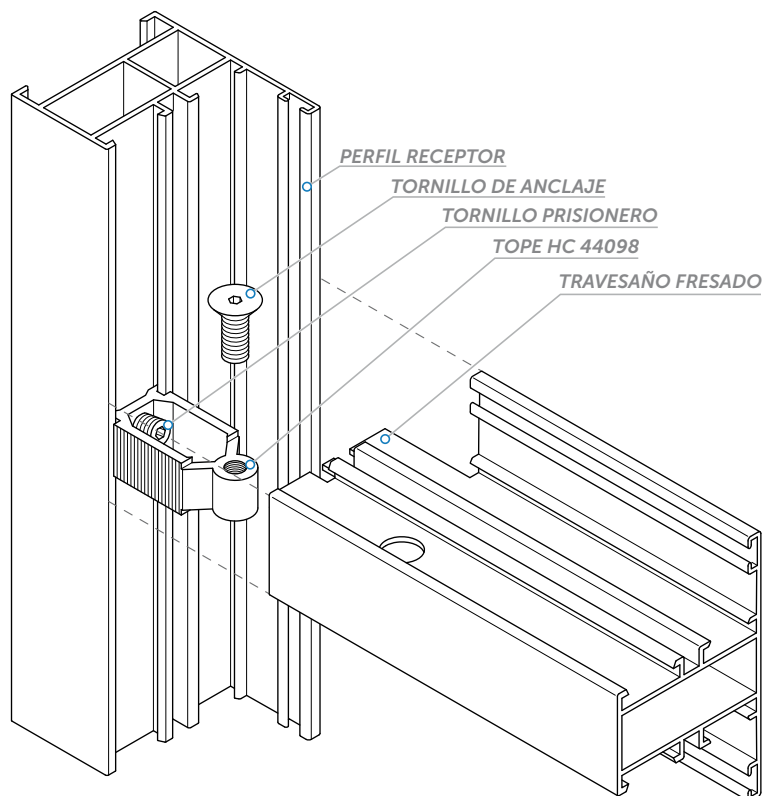
Para la unión a testa de los travesaños con marcos u hojas se utilizan topes de aluminio, éstos se montan guiados en el perfil receptor teniendo en cuenta su posición, la cara estriada se montará hacia el interior del marco y se fijan a este con un tornillo prisionero. Hay dos tipos de tope, estrecho o ancho, a utilizar dependiendo de la cámara del travesaño.



Unión de Travesaño a Marco



Antes de proceder al montaje, aplicaremos una cama de silicona para recibir y sellar el travesaño a fin de evitar que el agua se filtre en ese punto. Una vez montado y apretado el tornillo, comprobaremos que el sellado es correcto, aplicando un nuevo cordón de silicona en la unión si fuese necesario.



REFERENCIA	CANT.	PARA PERFILES
<b>HC 44098</b>	<b>1</b>	PI35544
<b>HC 44564</b>	<b>1</b>	PI35555 / PI35098
<b>HC 44564</b>	<b>2</b>	PI35149 / PI35139

Tabla 3. - Elección de Topes

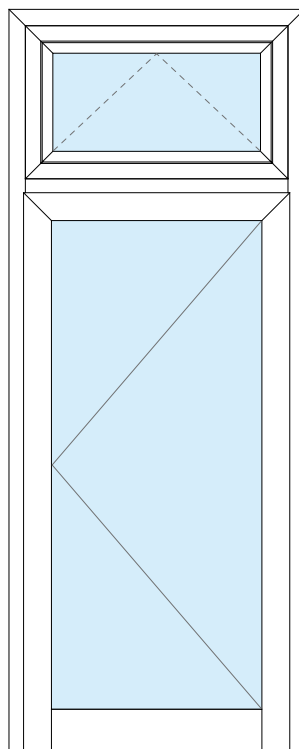


## 7. MONTAJE DEL INVERSOR DE MARCO PI 35128

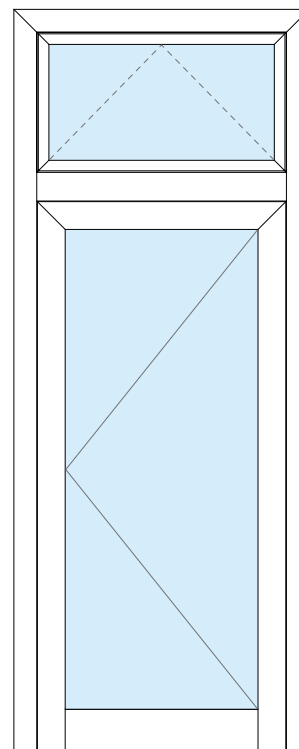
Se utiliza para combinar aperturas exteriores con fijos, para que los junquillos nos queden por el interior y también para colocar una ventana de apertura interior sobre una puerta de apertura exterior, como podemos ver en el siguiente ejemplo.

### Ejemplo:

*Puerta de 1 hoja apertura exterior + 1 hoja superior abatible al interior.*



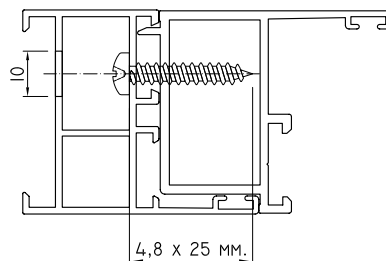
*Inversor de marcos  
en el hueco superior.*



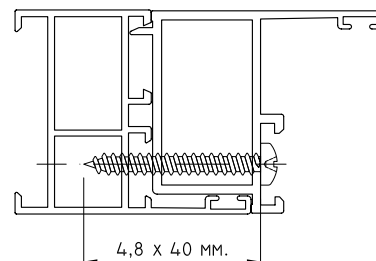
*Inversor de marcos  
en el hueco inferior.*

El inversor de marcos se corta a inglete en el encuentro consigo mismo y se atornilla al marco, no requiere de escuadra para la unión a inglete, tan solo se colocará la escuadra de alineamiento HC44039 para el ala.

El atornillado del inversor de marcos se puede hacer desde el marco hacia el inversor o desde el hueco de la hoja hacia el marco, con tornillos roscachapa y teniendo siempre en cuenta que los tornillos rosquen sobre aluminio y no sobre poliamida.



*Unión Oculta, desde el marco  
hacia el inversor de apertura.*



*Unión desde el inversor de  
apertura hacia el marco.*

## 8. MONTAJE DEL HERRAJE

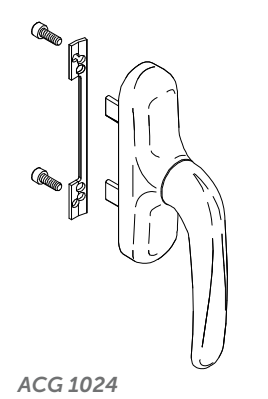
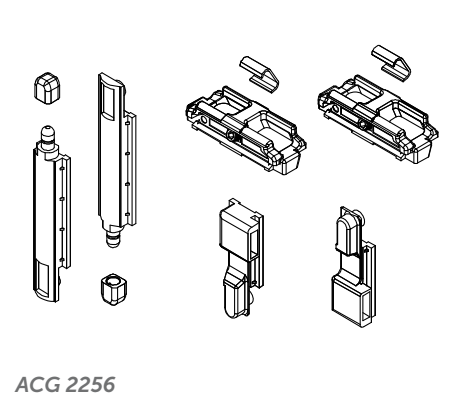
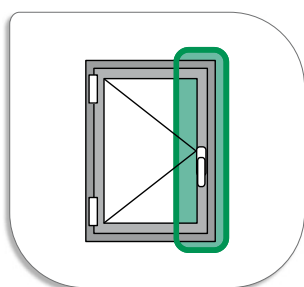
Para el montaje y ajuste del herraje consultar los planos del fabricante y seguir sus instrucciones. Antes de empezar a montar el herraje, hay que realizar las siguientes operaciones preliminares:

- Mecanizado "Cajeado de Cremona" (Operación 1).
- Mecanizado "Punzonado de Pletina" (Operación 2)
- Mecanizado "Corte de Nervios" (Operación 10).
- Corte de Gomas de Hoja en el paso de bisagras.

### 8.1 Montaje de Herraje Practicable

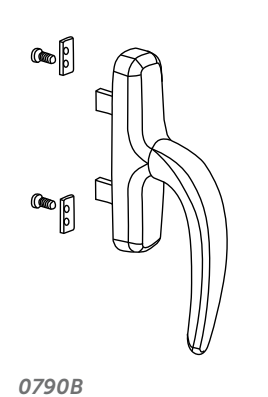
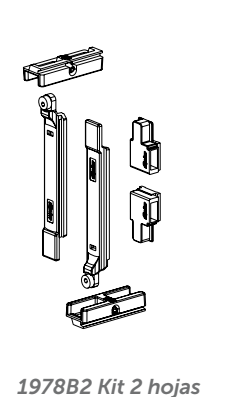
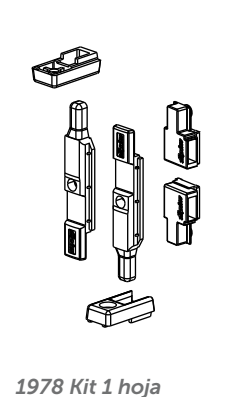
#### 8.1.1. Herraje Practicable Giesse

Para el montaje de una hoja practicable necesitaremos un "Kit batiante Euro (ACG 2256)", una "Cremona Prima (ACG 1024)" y su correspondientes pletinas de conexión.



#### 8.1.2. Herraje Practicable Fapim

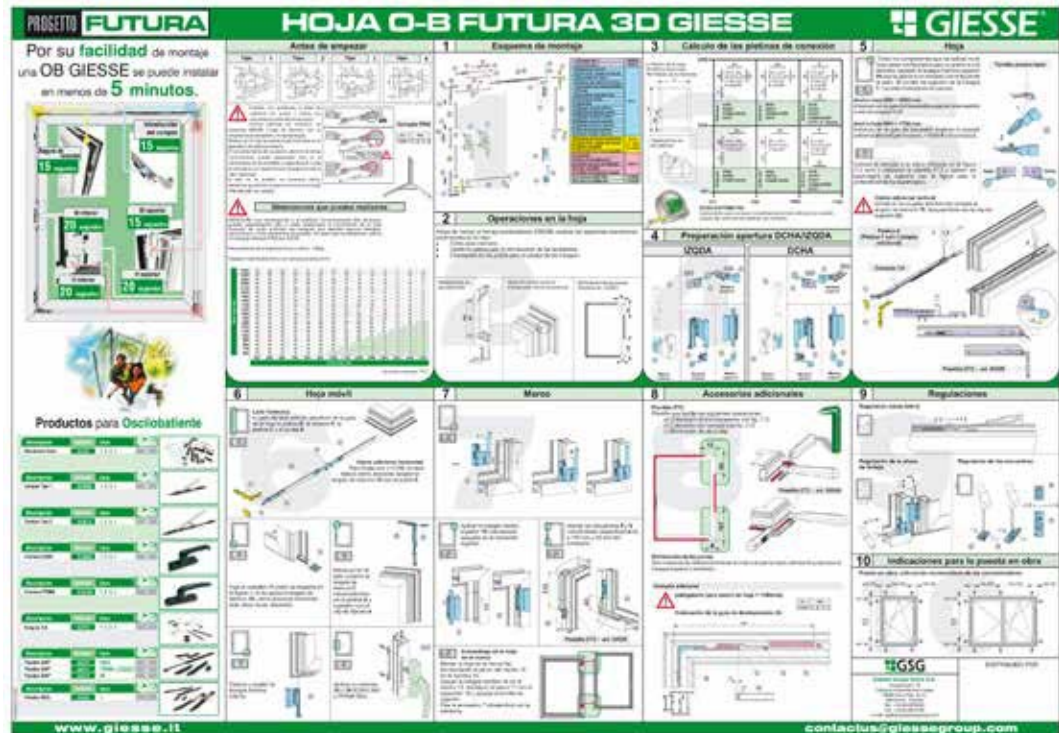
Para una hoja practicable necesitaremos un "Kit de cierre (1978)", para dos hojas un "Kit de cierre con terminales regulables (1978B2)" y una "Cremona Nefer (0790B)" y su correspondientes pletinas de conexión.



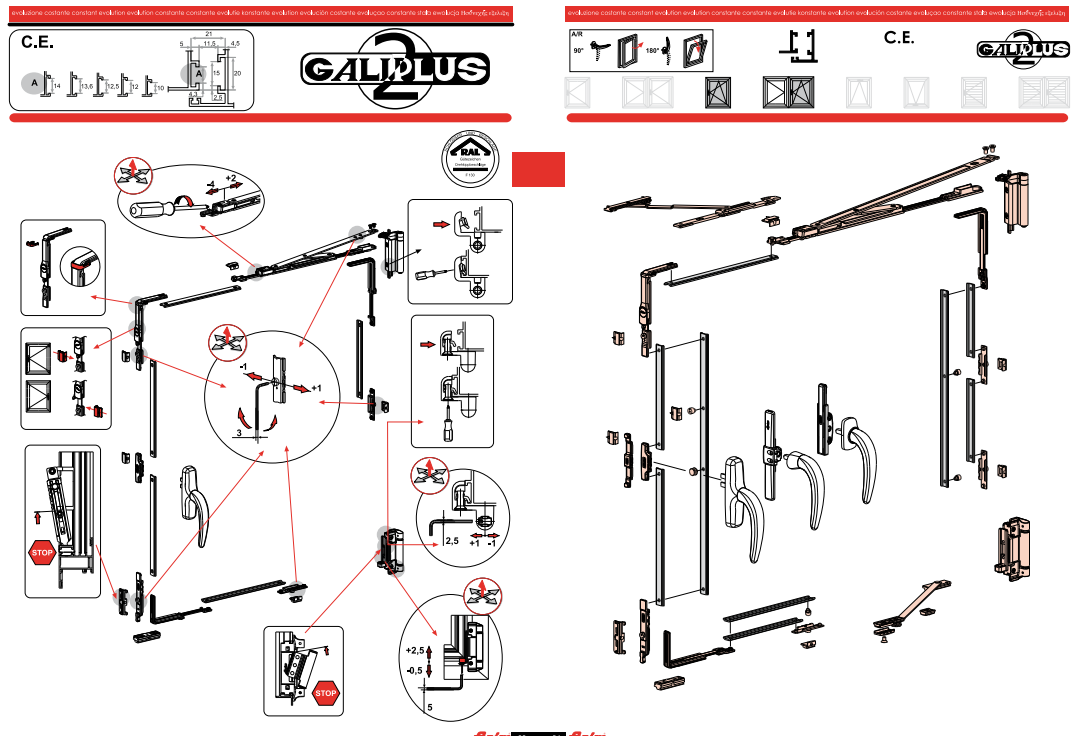
## 8.2 Montaje de Herraje Oscilo-Batiente

### 8.2.1. Herraje Oscilo-Batiente Giese (FUTURA)

El límite de peso para este herraje es de 100 kg. por hoja (Vidrio + Aluminio), la altura mínima de hoja son 600 mm. y la anchura mínima de hoja 400 mm.



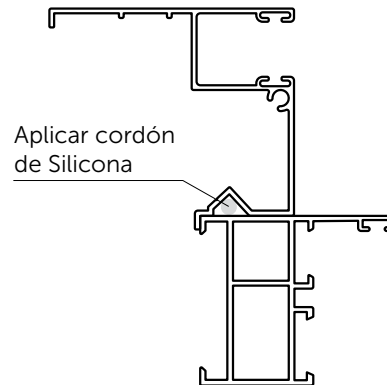
### 8.2.2. Herraje Oscilo-Batiente Fapim (GALIPLUS 2)



## 9. COLOCACIÓN DE GUÍAS Y SOLAPAS

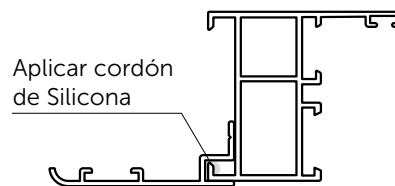
### 9.1 Sellado de Guías

Se aplicará un cordón de silicona sobre la guía y se procederá a su montaje, atornillándola al marco, en el caso de guías con gusanillo se atornillará también desde la parte inferior de la alargadera.



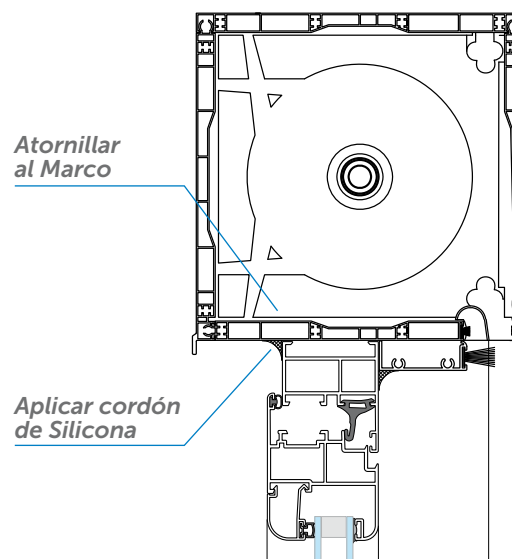
### 9.2 Sellado de Solapas

Se aplicará un cordón de silicona sobre la solapa y se procederá a su montaje, atornillándola al marco.



## 10. COLOCACIÓN DEL CAJÓN DE PERSIANA

Colocaremos el cajón monoblock sobre el conjunto de la ventana, atornillándolo desde la parte superior. Una vez colocado, aplicaremos un cordón de silicona en la junta interior con el marco.

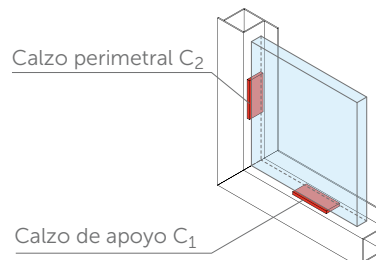


## 11. ACRISTALAMIENTO

Para un correcto funcionamiento de los sistemas de carpintería, es fundamental calzar los vidrios de forma adecuada a la tipología de la ventana, lo que hace que el peso de la hoja se transmita a las bisagras de la forma más favorable.

Se recomienda seguir las indicaciones de la Norma:

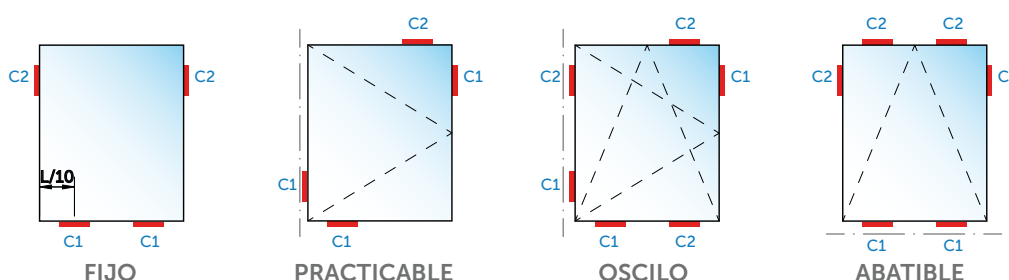
**UNE 85-222: Acristamiento y métodos de montaje.**



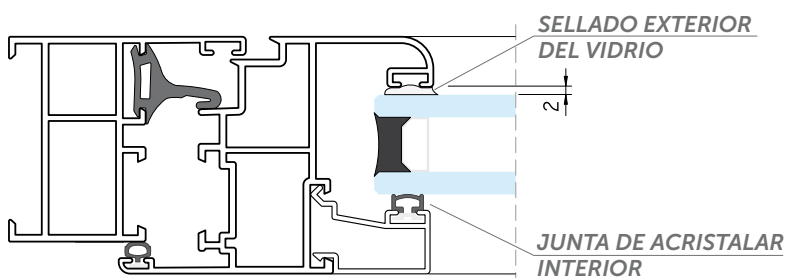
**C1: Calzo de apoyo**, es el calzo principal y debe transmitir el peso del vidrio al bastidor, con el objeto de que se produzca la mínima deformación sobre el bastidor.

**C2: Calzo de posicionamiento**, deben asegurar el posicionamiento del vidrio dentro de su plano, teniendo la función de evitar el desplazamiento de éste en las maniobras de las ventanas.

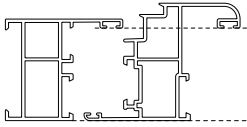
A continuación podemos ver la posición de los calces en función de las distintas tipologías:



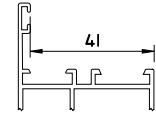
Deben existir juntas elásticas entre el vidrio y los perfiles de aluminio que permitan la libre dilatación de ambos materiales, con el fin de evitar la rotura del vidrio. Para ello, sellaremos el vidrio exteriormente con silicona, de forma que esta separe el vidrio del aluminio al menos 2 mm. y evite además la entrada de agua, asegurando la estanqueidad y un mejor armado de la hoja. Interiormente y para evitar el contacto del junquillo con el vidrio, colocaremos una junta de acristamiento interior.

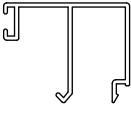
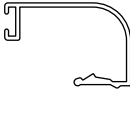
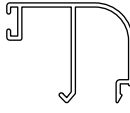
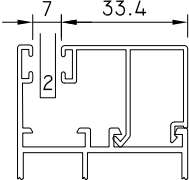
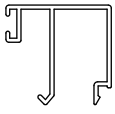
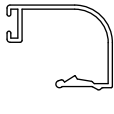
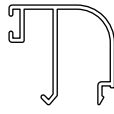
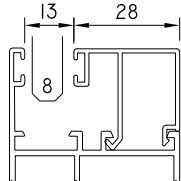
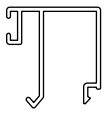

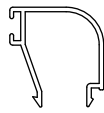
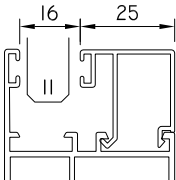
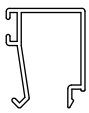


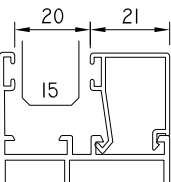


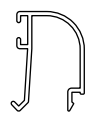
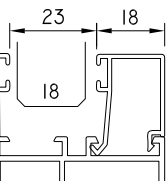



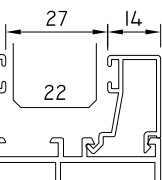


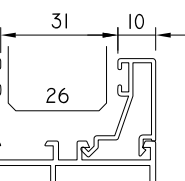
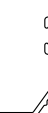
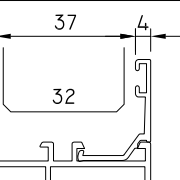


Cuando se utilicen junquillos curvos de grapa y para superficies de vidrio a partir de 1,5 m<sup>2</sup>, se recomienda combinarlos con junquillos de clip, colocando 2 de clip y 2 de grapa.



## TABLA DE AJUNQUILLAMIENTO MARCO Y HOJA IT-45 CE (Cajera de 41 mm.)



MEDIDA	REFERENCIA			HUECO	ESQUEMA
Junquillo de <b>33,4 mm.</b>	 PI 34020	 PI 34030	 PI 34045	<b>7</b>	
Junquillo de <b>28 mm.</b>	 PI 34021	 PI 34031	 PI 34046	<b>13</b>	
Junquillo de <b>25 mm.</b>	 PI 34471	 PI 34041	 PI 34040	<b>16</b>	
Junquillo de <b>21 mm.</b>	 PI 34022	 PI 34032	 PI 34047	<b>20</b>	
Junquillo de <b>18 mm.</b>	 PI 34023	 PI 34033	 PI 34048	<b>23</b>	
Junquillo de <b>14 mm.</b>	 PI 34024	 PI 34034	 PI 34049	<b>27</b>	
Junquillo de <b>10 mm.</b>	 PI 34025	 PI 34042	-	<b>31</b>	
Junquillo de <b>4 mm.</b>	 PI 34026	-	-	<b>37</b>	

• Las medidas indicadas son "teóricas de plano" y varían en función de factores como: La extrusión del perfil (por la forma y dimensiones de cada junquillo), su acabado superficial (según sea anodizado, lacado o foliado) y el sistema de sujeción (bien sea de grapa o clip).

• Los vidrios no deben de quedar nunca en contacto con los perfiles de aluminio, por lo que se recomienda realizar un sellado de silicona exterior de unos 2 mm. y colocar goma de acristalar en el junquillo.

• El vidrio propuesto en el esquema deja una holgura de 5 mm. para el sellado exterior y la goma de junquillo.





**aluminios eibar**



## Delegaciones:

### **Bizkaia**

Avda. Euskal Herria, s/n  
48250 Zaldibar (Bizkaia)  
Tel: (+34) 946 23 61 10  
Fax: (+34) 944 94 68 57  
GPS: 43.172425, -2.538319

### **Álava**

Pol. Ind. Ali-Mercedes Düsseldorf, 5 – Pab. 12-14  
01010 Vitoria (Álava)  
Tel: (+34) 945 24 15 03  
Fax: (+34) 944 94 68 57  
GPS: 42.853220, -2.710490

### **La Rioja / Navarra**

Pol. Ind. Cantabria  
Almendros, Parcela 31  
26009 Logroño (La Rioja)  
Tel: (+34) 941 27 00 07  
Fax: (+34) 944 94 68 57  
GPS: 42.472209, -2.413519

### **Gipuzkoa**

Asteasuko Industrialdea Sector A, 27  
20159 Asteasu (Gipuzkoa)  
Tel: (+34) 943 69 61 93  
Fax: (+34) 944 94 68 57  
GPS: 43.190382, -2.078553

### **Cantabria**

Pol. Ind. Guarnizo  
Parc. 224  
39611 Astillero (Cantabria)  
Tel: (+34) 942 56 61 02  
Fax: (+34) 944 94 68 57  
GPS: 43.398665, -3.844308

### **Asturias**

Pol. Ind. La Peñona  
La Mecánica, 329  
33691 Gijón (Asturias)  
Tel: (+34) 985 60 46 66  
Fax: (+34) 944 94 68 57  
GPS: 43.531639, -5.720368