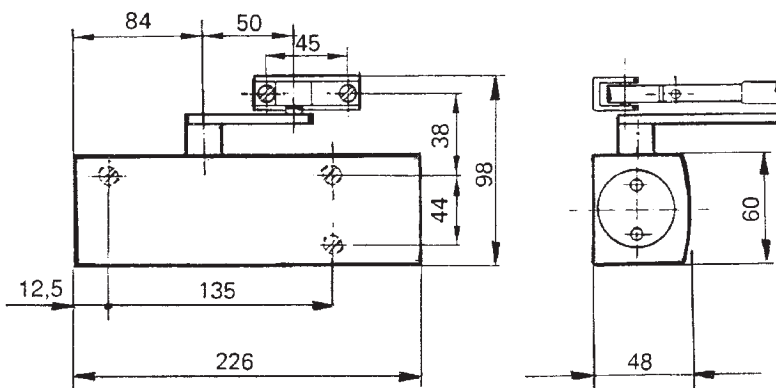


TS 2000 V / TS 2000 NV

Clerrapuestas aéreo de piñón de cremallera EN 1154 fuerza 2/4/5 y 2-4



Características

- **TS 2000 V:** Fuerza de cierre regulable 2/4/5 según EN 1154.

- **TS 2000 NV:** Fuerza de cierre regulable 2-4 según EN 1154 mediante válvula.

- Regulación frontal de velocidad de cierre.
- Regulación de golpe final frontal mediante válvula (TS 2000 NV) / Regulación de golpe final mediante brazo (TS 2000 V)

Campo de aplicación

- Puertas batientes hasta máximo TS 2000 V 1.250mm / TS 2000 NV 1.100mm, indistintamente para puertas de izquierda y de derecha.

Versión estándar

- Cierrapuertas con tornillos y plantilla sin placa de montaje.
- Brazo articulado.

Opciones

- Colores RAL bajo pedido.
- Accesorios montaje vidrio integral.
- Accesorios de montaje para puerta en arco.
- Placa de montaje en ángulo para montaje sobre marco.



TS 2500 V / TS 2000 V NV ejecución estándar más embellecedor en plata, bronce, latón pulido, inox.y colores RAL.

TS 2000 V BC idénticas dimensiones y funciones al modelo 2000 V, pero con regulación frontal hidráulica de golpe final y amortiguación de apertura.

Texto de prescripción

Cierrapuertas aéreo **GEZE TS 2000 V**, con fuerza de cierre regulable 2, 4 y 5 según EN 1154. Regulación frontal de velocidad de cierre. Opcional con placa de montaje.

Disponible en nuestra página web:

- Textos de prescripción
- Galería de planos en dxf.

