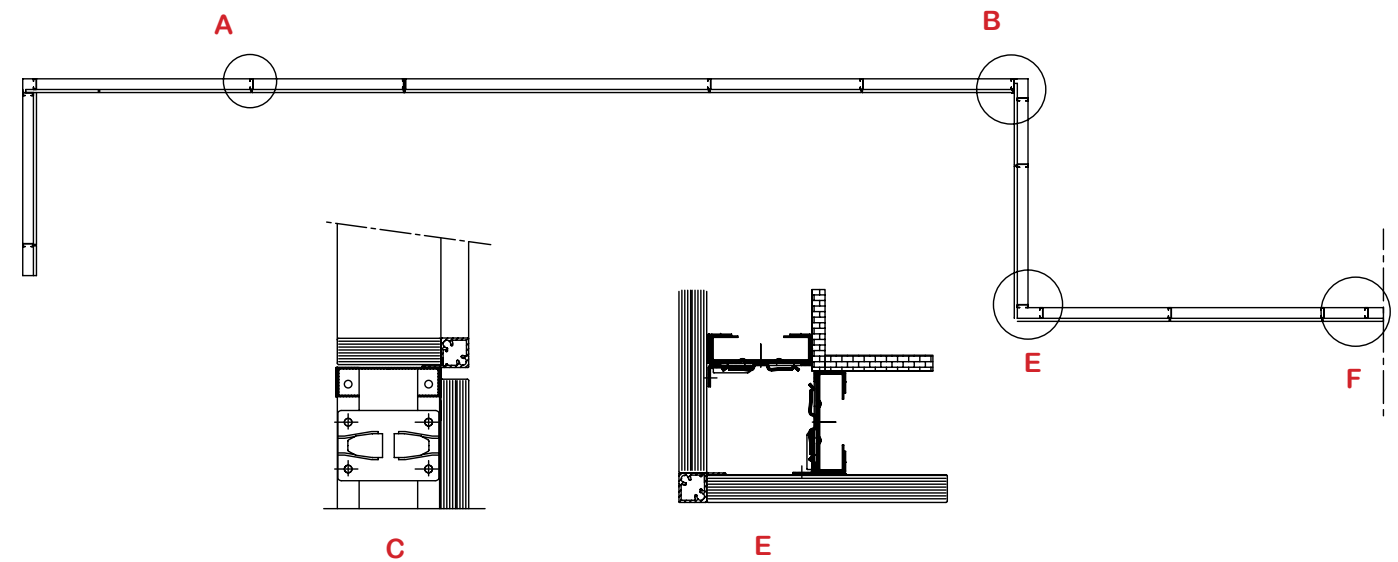
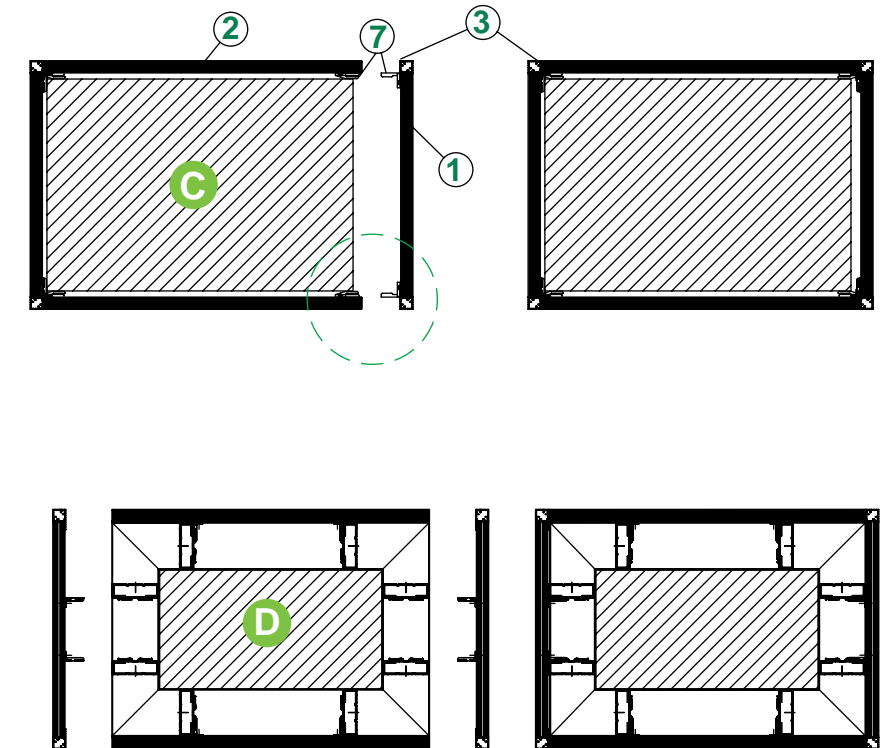
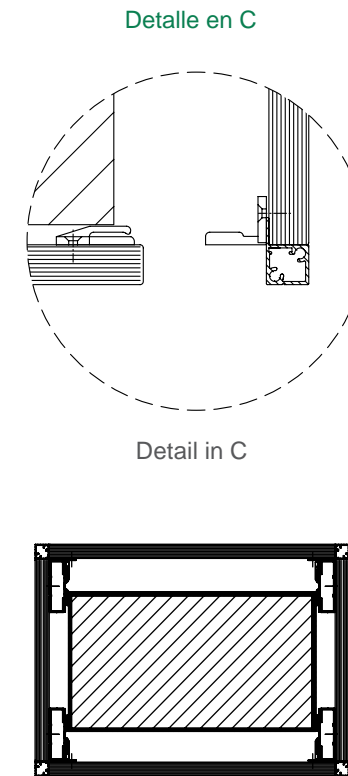
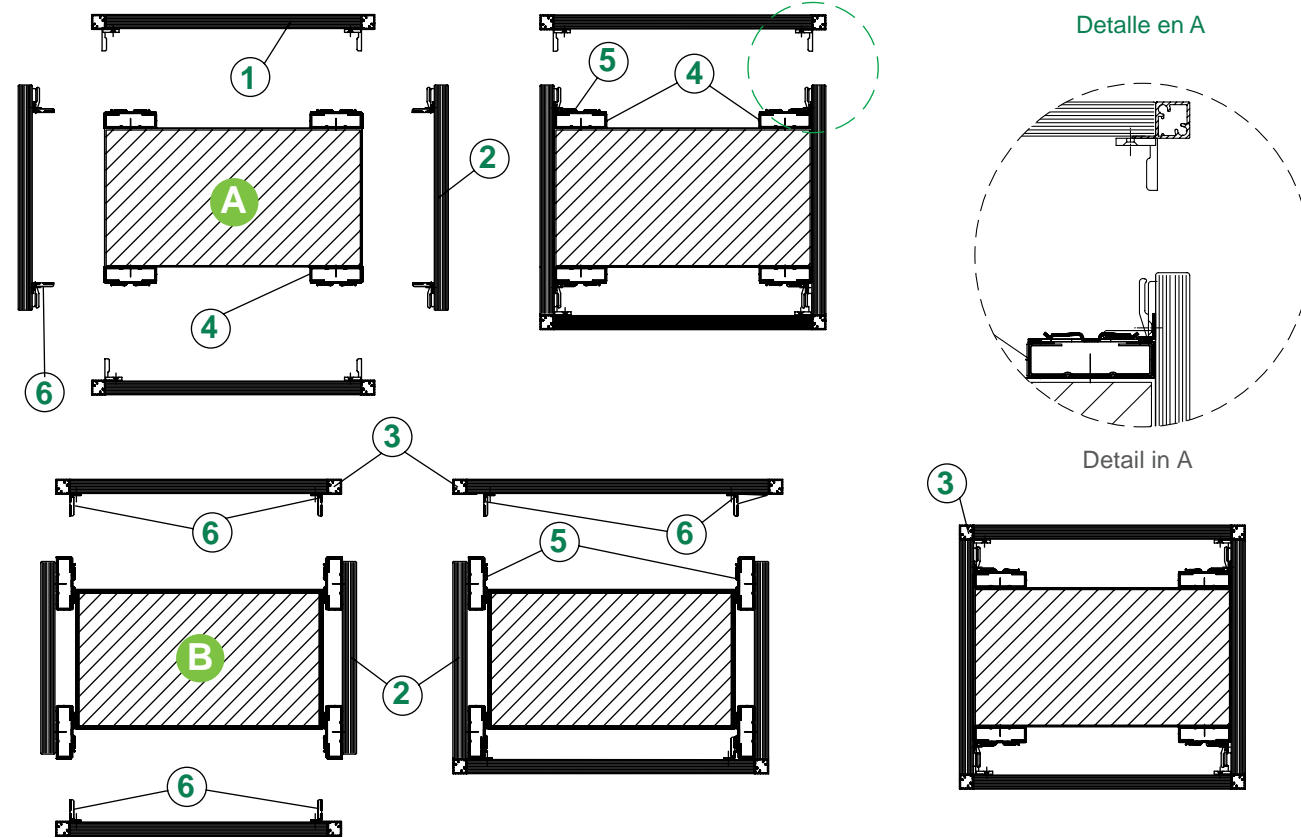


L= 150 mm. Cota máxima recomendada para montar sin soporte vertical de apoyo.

L= 150 mm. Maximum recommended to install without vertical support

L= 150 mm. Cote maximum recommandée pour monter sans support vertical d'appui





1 Panel con remates esquineros de armario.
Panel with closet corner caps.
Panneau avec raccords d'angle d'armoire.

2 Panel entre remates con kekus (machos).
Panel between end caps with kekus (male).
Panneau entre raccords avec "kekus" (mâles).

3 Remate esquinero de armario.
Closet corner end cap.
Raccord d'angle d'armoire.

4 Soporte vertical.
Vertical support.
Support vertical.

5 Elementos de clipaje keku.
Keku clipping elements.
Élément de clipsage "keku".

6 Elemento de clipaje keku (parte macho).
Keku clipping element (plug).
Élément simple de clipsage "keku" (partie mâle).

7 Elemento sencillo de clipaje.
Simple clipping element.
Élément simple de clipsage.

A Los cuatro paneles clipados desmontables.
The four removable clip panels.
Les quatre panneaux clipsés démontables.

B Dos de los paneles fijados a los soportes paneles. Los otros dos paneles con remates clipados desmontables.
Two of the panels fixed to the support panels. The other two removable panels with clipable end caps.
Deux des panneaux fixés aux supports panneaux. Les deux autres panneaux avec raccords clipsés démontables.

C Forrado simple autoportante sin apoyos fijos.
Simple self-supporting lining without fixed supports.
Revêtement simple autoportant sans appuis fixes.

D Forrado completo con soporte en "U" en suelo y techo con 8 soportes verticales.
Complete lining with "U" support on the floor and ceiling with 8 vertical supports.
Revêtement complet avec support en "U" au sol et au plafond avec 8 supports verticaux.