

KIT LECTOR PROXIMIDAD CONTROL ACCESO AUTÓNOMO

sin necesidad de software

Kit de lector de proximidad adaptable a cerraderos eléctricos y cerraduras eléctricas

características

- Kit Control de Acceso compuesto por lector, CPU y tarjetas configuradas.
- Apertura con tarjeta de proximidad.
- Listo para utilizar:
 - Tarjetas y lector configurados desde fábrica.
 - Sin necesidad de software.
- Posibilidades amplias de amaestramiento.
- Tecnología Network on Card.
- Conectable a cerradura eléctrica DUE ó cerraderos eléctricos.



ESCUDO ELECTRÓNICO PROXIMIDAD CONTROL ACCESO AUTÓNOMO

sin necesidad de software

Sistema de control de acceso autónomo adaptable a carpintería de aluminio

características

- Sistemas de control de acceso autónomo con lector integrado.
- Apertura con tarjeta de proximidad.
- Posibilidades amplias de amaestramiento.
- Listo para utilizar:
 - Tarjetas y lector configurados desde fábrica.
 - Sin necesidad de software.
 - Sin necesidad de cableado (alimentación por pilas).
- Escudo inox. de anchura de 30 mm. adaptable a carpintería de aluminio.
- Tecnología Network on Card.



www.cvl.es

Sistemas Valle Léniz

Polígono Arbi Zelai

Apdo 6, 20550 Aretxabaleta

Gipuzkoa (Spain)

Tel: +34 943 79 10 16

Fax: +34 943 79 25 46

cvl@cvl.es

PH0315/AZL-01/2014



te da seguridad



La nueva generación de sistemas de cierre
para puertas de aluminio

SERIES 296, 196, 184 Y ACCESORIOS



Después de más de 70 años, seguimos ofreciendo la mejor calidad y las soluciones más completas e innovadoras del mercado.



innovación

Una nueva generación de sistemas de cierre para puertas de aluminio.

flexibilidad

Adaptación a los distintos perfiles del mercado y plazo de entrega reducidos.

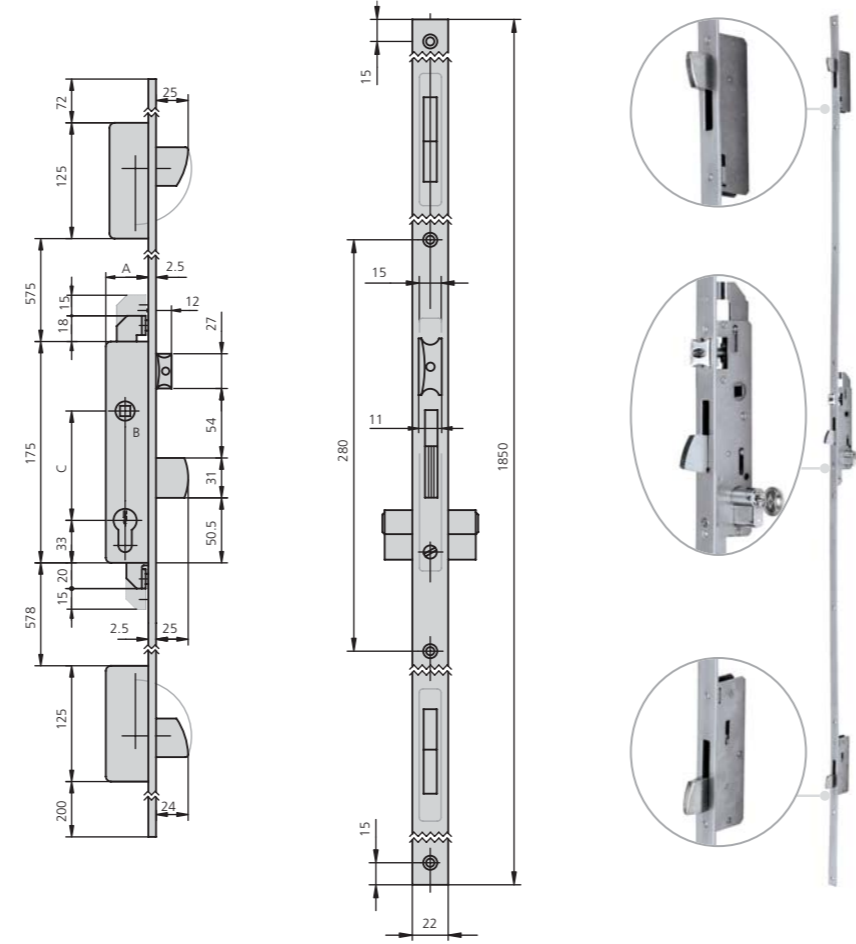
garantía

Fabricación propia, Certificado de calidad ISO 9001 y Certificado Europeo EN12209.

participación

Modelo de gestión participativo con una mayor implicación de los trabajadores y coordinación entre los departamentos para lograr un producto de éxito.

MULTIPUNTO PALANCA BASCULANTE

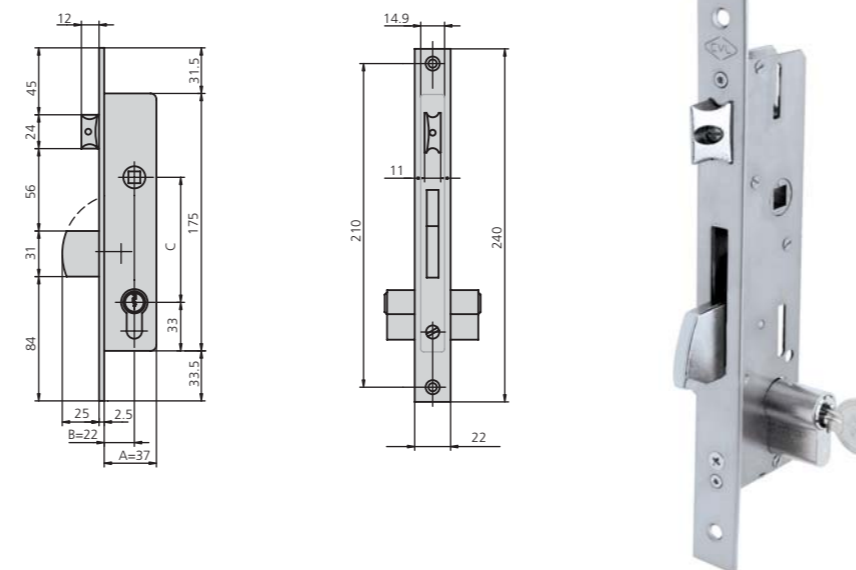


SERIE 296

- Disponible entre eje 92.
- Disponible frente en 16, 24 y U de 24,5x6 mm.

REF.	MEDIDAS		
	A	B	C
296/25/6L	37	22	85
296/28/6L	38	25	85
296/30/6L	42	27	85
296/33/6L	43	30	85
296/35/6L	47	32	85
296/38/6L	48	35	85

PALANCA BASCULANTE

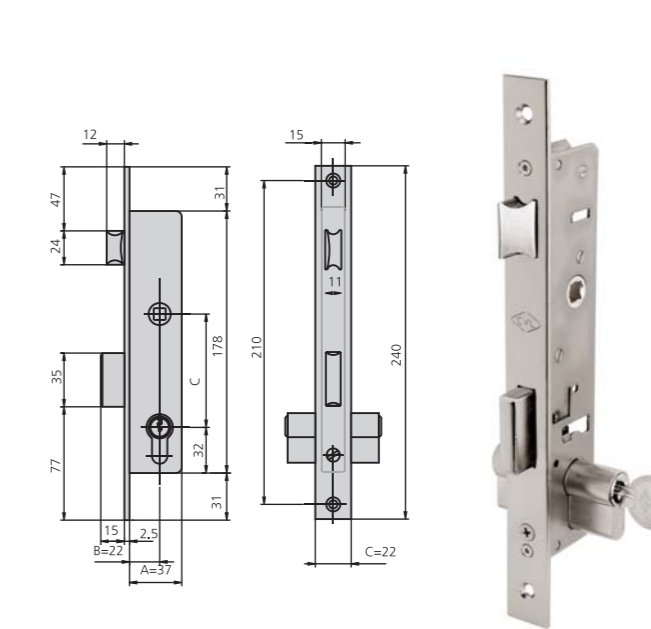


SERIE 196

- Disponible entre eje 92.
- Disponible frente en 16, 24 y U de 24,5x6 mm.

REF.	MEDIDAS		
	A	B	C
196/25/6	37	22	85
196/28/6	38	25	85
196/30/6	42	27	85
196/33/6	43	30	85
196/35/6	47	32	85
196/38/6	48	35	85

PALANCA DESLIZANTE

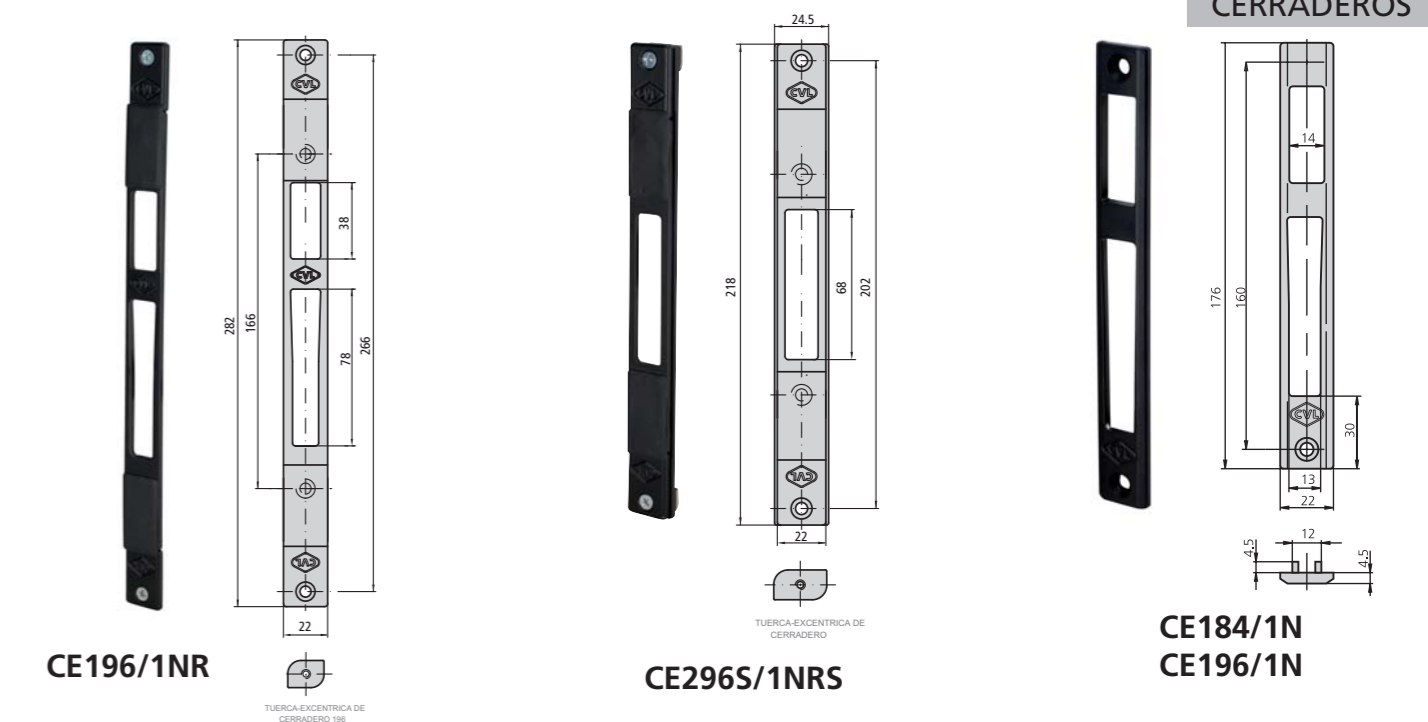


SERIE 184

- Disponible entre eje 92.
- Disponible frente en 16, 24 y U de 24,5x6 mm.

REF.	MEDIDAS		
	A	B	C
184/23/0	33	20	85
184/23/6	33	20	85
184/25/0	37	22	85
184/25/6	37	22	85
184/28/0	38	25	85
184/28/6	38	25	85
184/30/0	42	27	85
184/30/6	42	27	85
184/33/0	43	30	85
184/33/6	43	30	85
184/35/0	47	32	85
184/35/6	47	32	85

ACCESORIOS



CERRADEROS

REF.	DESCRIPCIÓN
CE196/1NR	Cerradero metálico regulable negro para la serie 196 y central 296 en cámara europea
CE184/1NR	Cerradero metálico regulable negro para la serie 184, 312 y central 2E5 y 2I2 en cámara europea
CE296S/1NR	Cerradero metálico regulable negro para la serie 296 alto/bajo, 2E5 alto/bajo en cámara europea
CE202S/1NR	Cerradero metálico regulable negro para la serie 212 alto/bajo en cámara europea
CE196/1N	Cerradero fijo metálico negro para la serie 196 en cámara europea
CE184/1N	Cerradero fijo metálico negro para la serie 184 en cámara europea
CE196/1NRS	Cerradero metálico regulable negro para la serie 196 y central 296 en puerta reforzada
CE184/1NRS	Cerradero metálico regulable negro para la serie 184, 312 y central 2E5 y 2I2 en puerta reforzada
CE296S/1NRS	Cerradero metálico regulable negro para la serie 296 alto/bajo, 2E5 alto/bajo en puerta reforzada
CE202S/1NRS	Cerradero metálico regulable negro para la serie 212 alto/bajo en puerta reforzada

APUESTA POR LA

innovación

Nuestra apuesta por el I+D+i nos permite presentar nuevas soluciones de cierre que proporcionan mayores prestaciones en seguridad, fiabilidad y comodidad.

Incluimos en nuestras soluciones sistemas que se adaptan a los perfiles de puerta de los principales fabricantes del mercado y tenemos entre nuestras prioridades facilitar al máximo el posterior almacenamiento y distribución del producto.



Soft

inve[©]rese



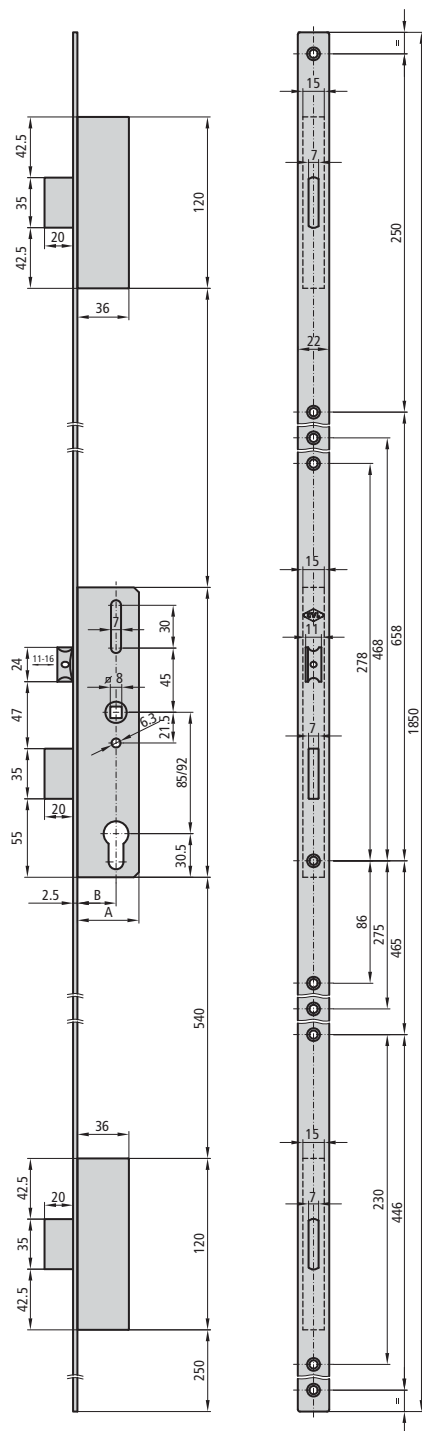
DUE

la tecnología al servicio de la suavidad

Un sistema innovador de engranajes ha logrado una cerradura de mínimo esfuerzo de apertura y cierre

MULTIPUNTO PALANCA DESLIZANTE

SERIE 2E5



Características

- Máxima suavidad mediante engranajes.
- Caja cerrada de 15 mm.
- Mínimo stock: 3 versiones en 1 cerradura (picaporte/rodillo/sólo palanca).
- Diseñado según norma EN12209 y pr. EN 15685.
- 1 (1E5) y 3 (2E5) puntos de cierre.
- Disponibilidad entre eje 85 y 92.
- Palanca deslizante salida 20 mm.
- Entradas hasta 50 mm.
- Frentes inox de 16 mm, 22 mm, 24 mm y U 24,5x6 mm.
- Cerraderos regulables.
- Picaporte regulable.

REF.

MEDIDAS

	A	B
2E5/30/6L	43	27
2E5/35/6L	48	32
2E5/40/6L	53	37
2E5/45/6L	58	42
2E5/50/6L	63	47

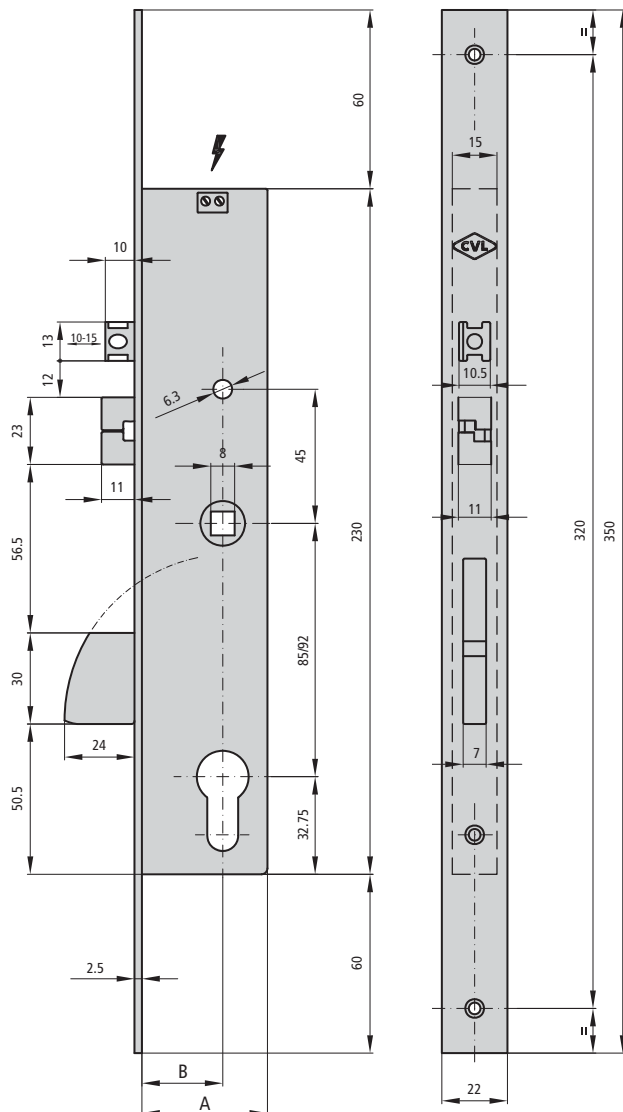


ELÉCTRICA PALANCA BASCULANTE

SERIE 1K5

características

- Cerradura eléctrica 12V con apertura eléctrica automática, con manilla o con cilindro.
- Compatible para CA y CC.
- Caja de 15 mm.
- Sistema antitarjeta.
- Mínimo esfuerzo para cierre de puerta (sin precarga).
- Frentes inox de 22 mm., 24 mm. y U 24,5x6 mm.
- Entradas de 30, 33 y 35 mm.
- 1 y 3 puntos de cierre.
- Entre eje 85 mm.
- Cerraderos regulables.
- Opción de lector de proximidad.

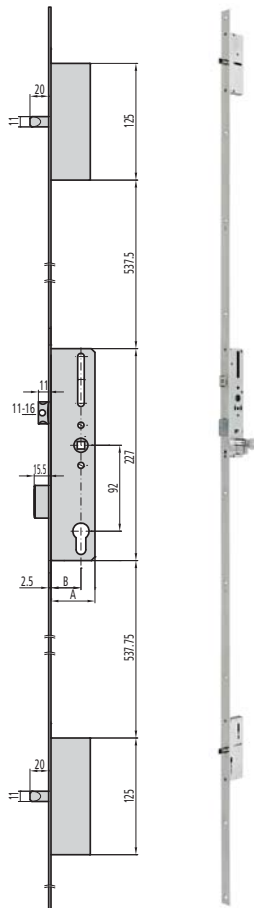


REF.	MEDIDAS	
	A	B
1K5/30/6	42	27
1K5/33/6	43	30
1K5/35/6	47	32

cierra con manilla hacia arriba

*Se consigue crear un sistema de cierre que cierra con manilla hacia arriba
y bloqueo mediante llave*

MULTIPUNTO PALANCA DESLIZANTE ENTRE EJES 92 mm.

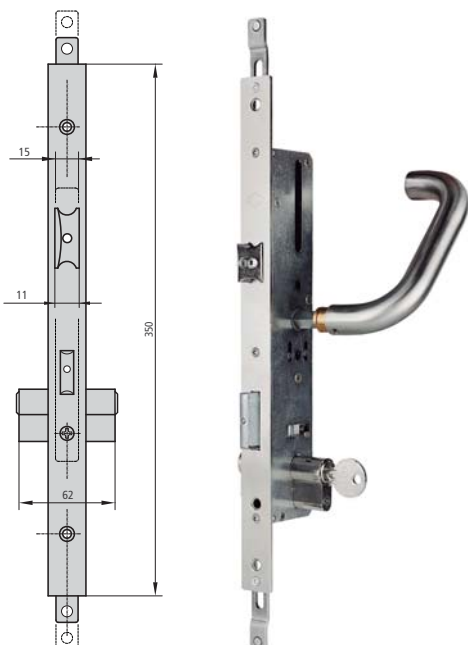


SERIE 2I2

- características**
- Facilidad de cierre mediante manilla hacia arriba y bloqueo mediante llave.
 - 1 y 3 puntos de cierre.
 - Caja de 15 mm.
 - Entre eje 92 mm.
 - Resbalón regulable.
 - Entradas hasta 50 mm.
 - Frentes inox de 22 mm., 24 mm. y U 24,5x6 mm.
 - Palanca reforzada.
 - Cerraderos regulables.

REF. MEDIDAS

REF.	MEDIDAS	
	A	B
2I2/30/6L	42	27
2I2/33/6L	45	30
2I2/35/6L	47	32



SERIE 3I2

- características**
- Facilidad de cierre mediante manilla hacia arriba y bloqueo mediante llave.
 - 1 y 3 puntos de cierre.
 - Caja de 15 mm.
 - Entre eje 92 mm.
 - Resbalón regulable.
 - Entradas hasta 50 mm.
 - Frentes inox de 22 mm., 24 mm. y U 24,5x6 mm.
 - Palanca reforzada.
 - Cerraderos regulables.

REF. MEDIDAS

REF.	MEDIDAS	
	A	B
3I2/30/6L	42	27
3I2/33/6L	45	30
3I2/35/6L	47	32